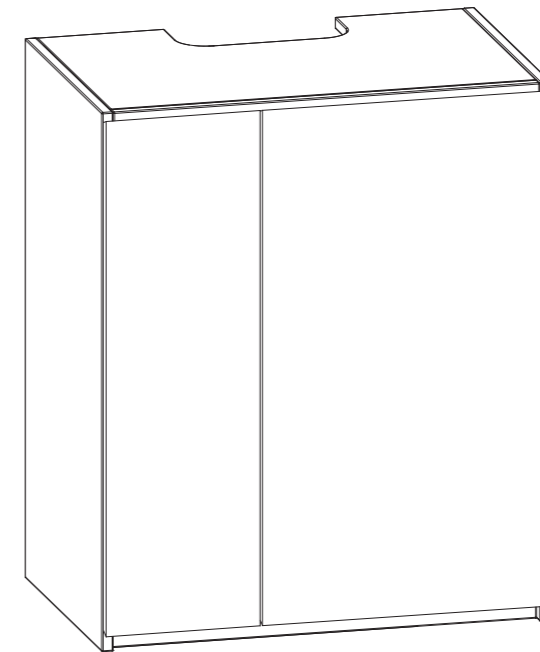


AQUA MEDIC

Montageanleitung

Armatus 250

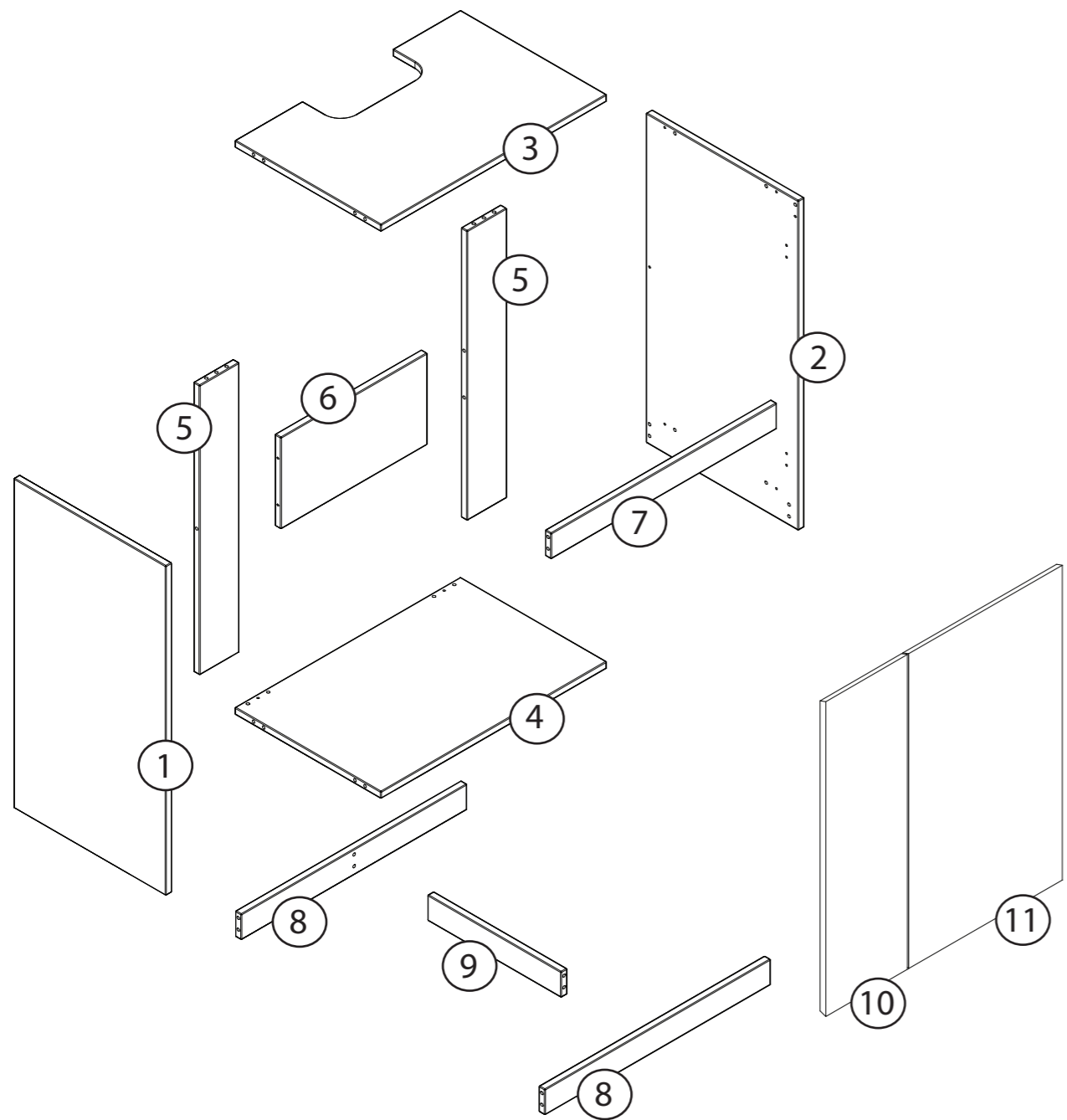
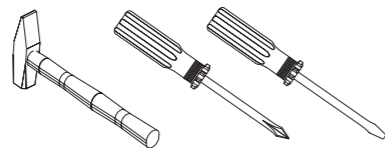
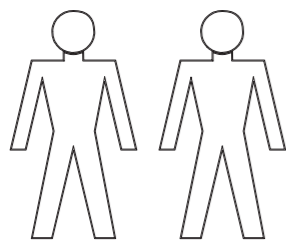


AB Aqua Medic GmbH
Gewerbepark 24
49143 Bissendorf, GERMANY

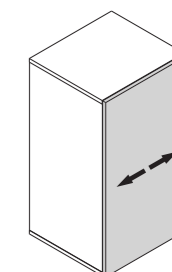
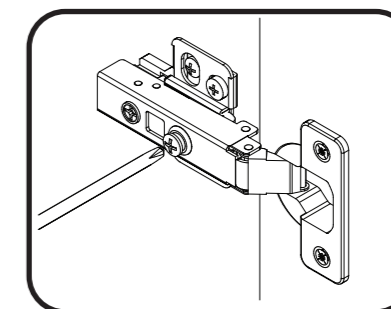
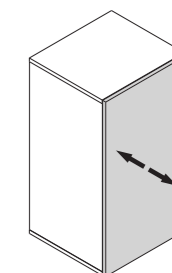
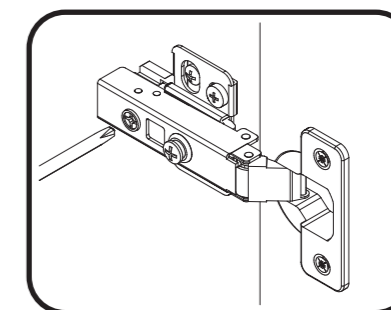
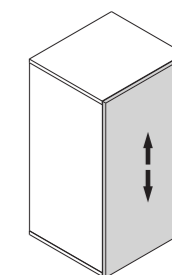
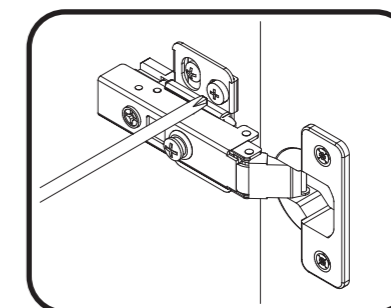
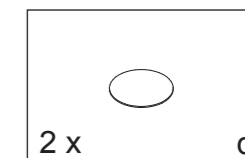
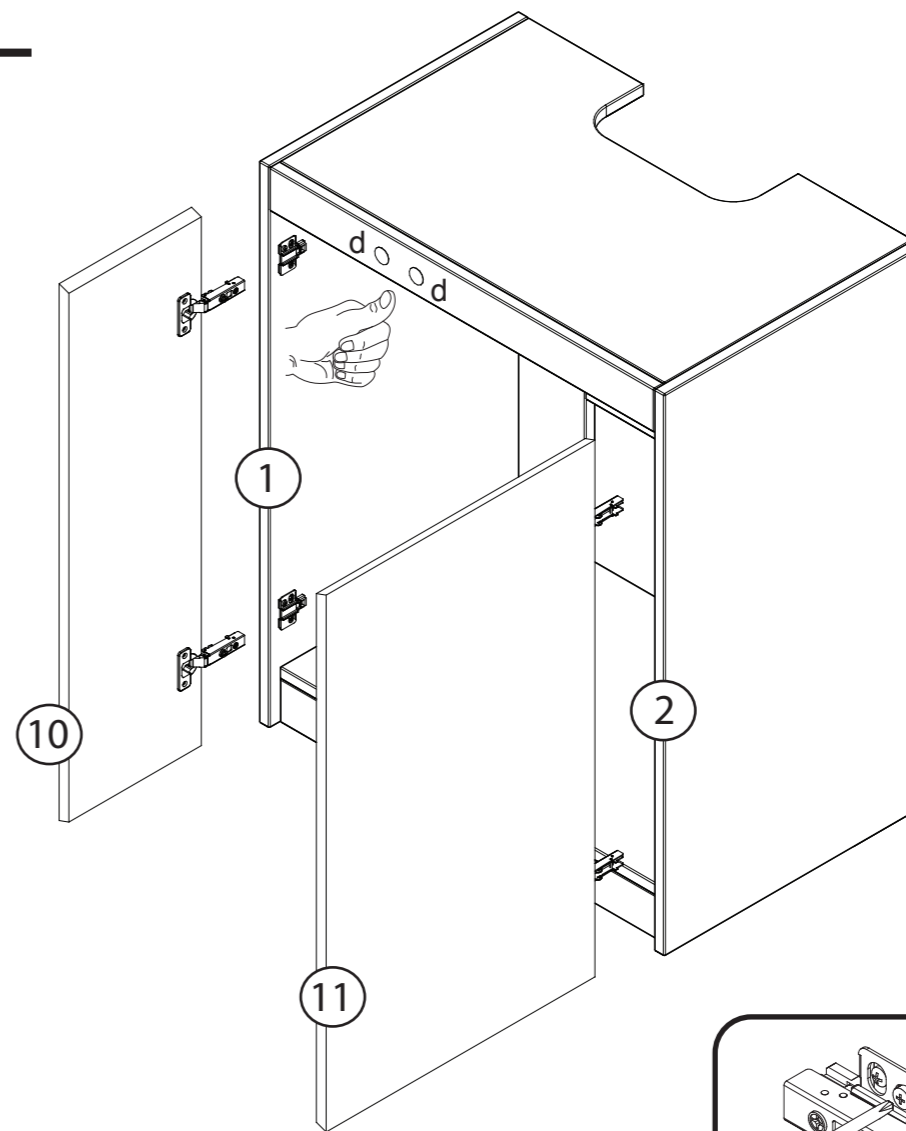
Fon: +49 5402 9911-0
Fax: +49 5402 9911-19

www.aqua-medic.de
info@aqua-medic.de

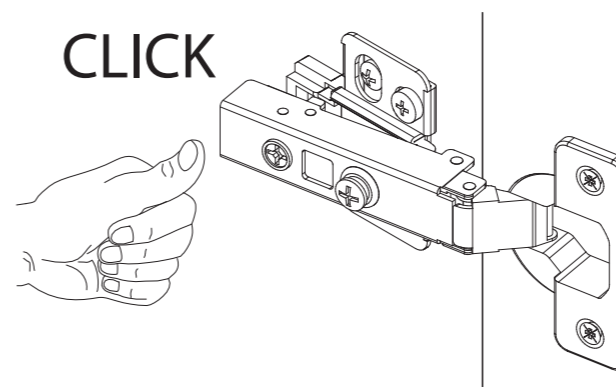
(06/2018)

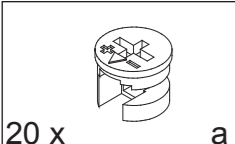
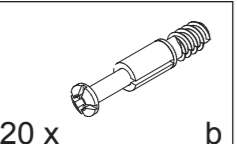
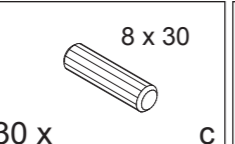
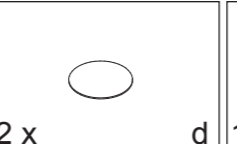
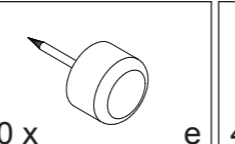
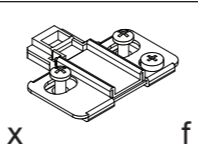
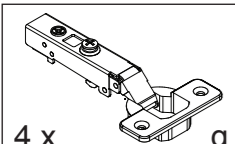
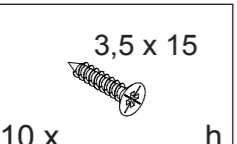
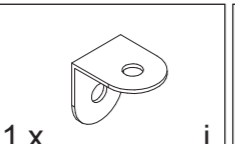
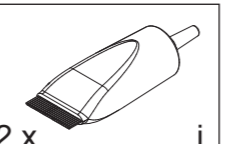


L

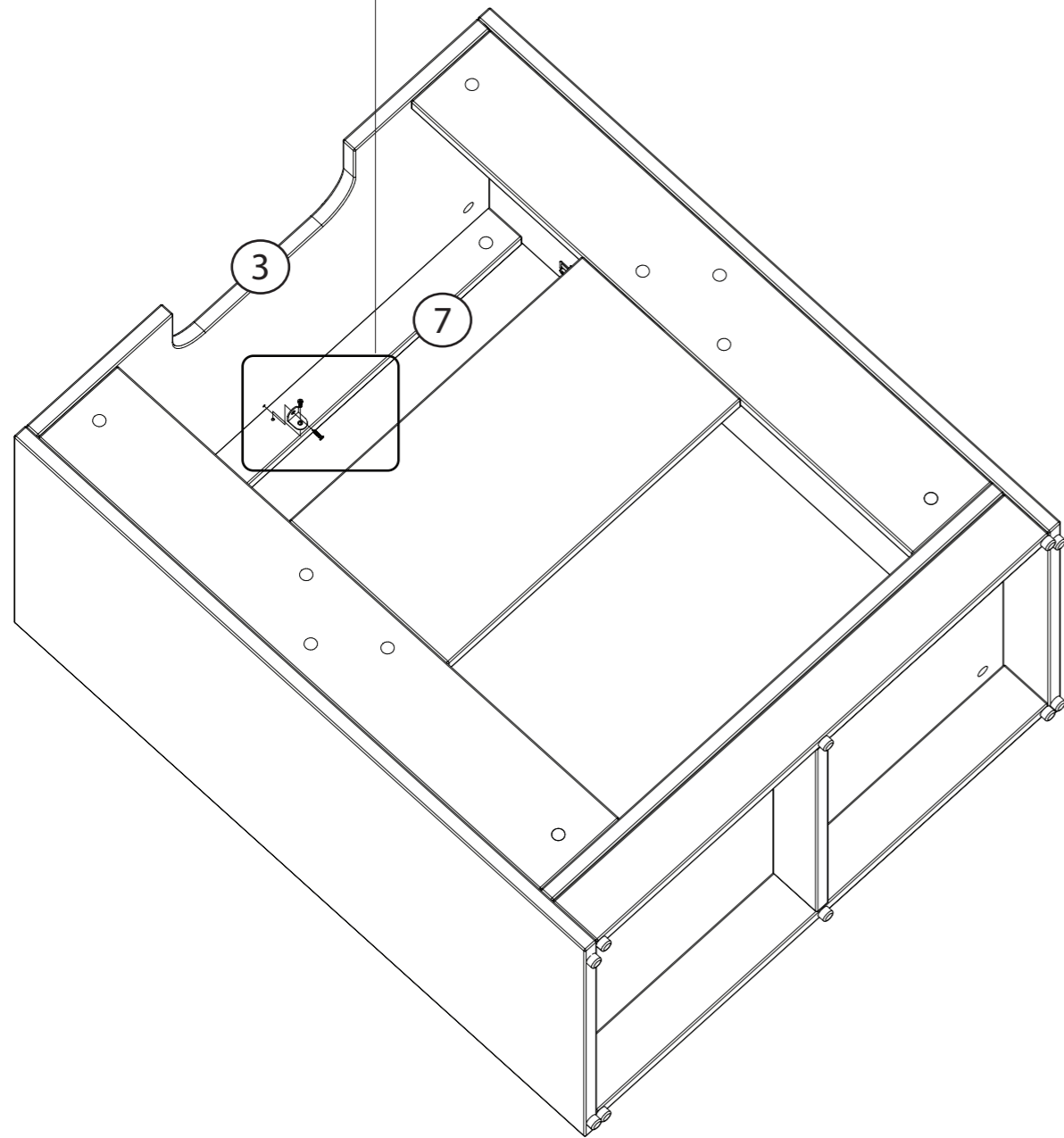
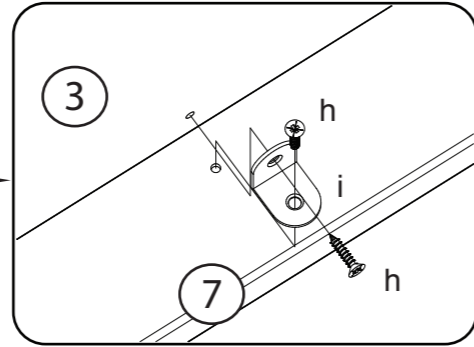
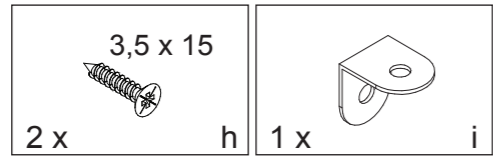


CLICK

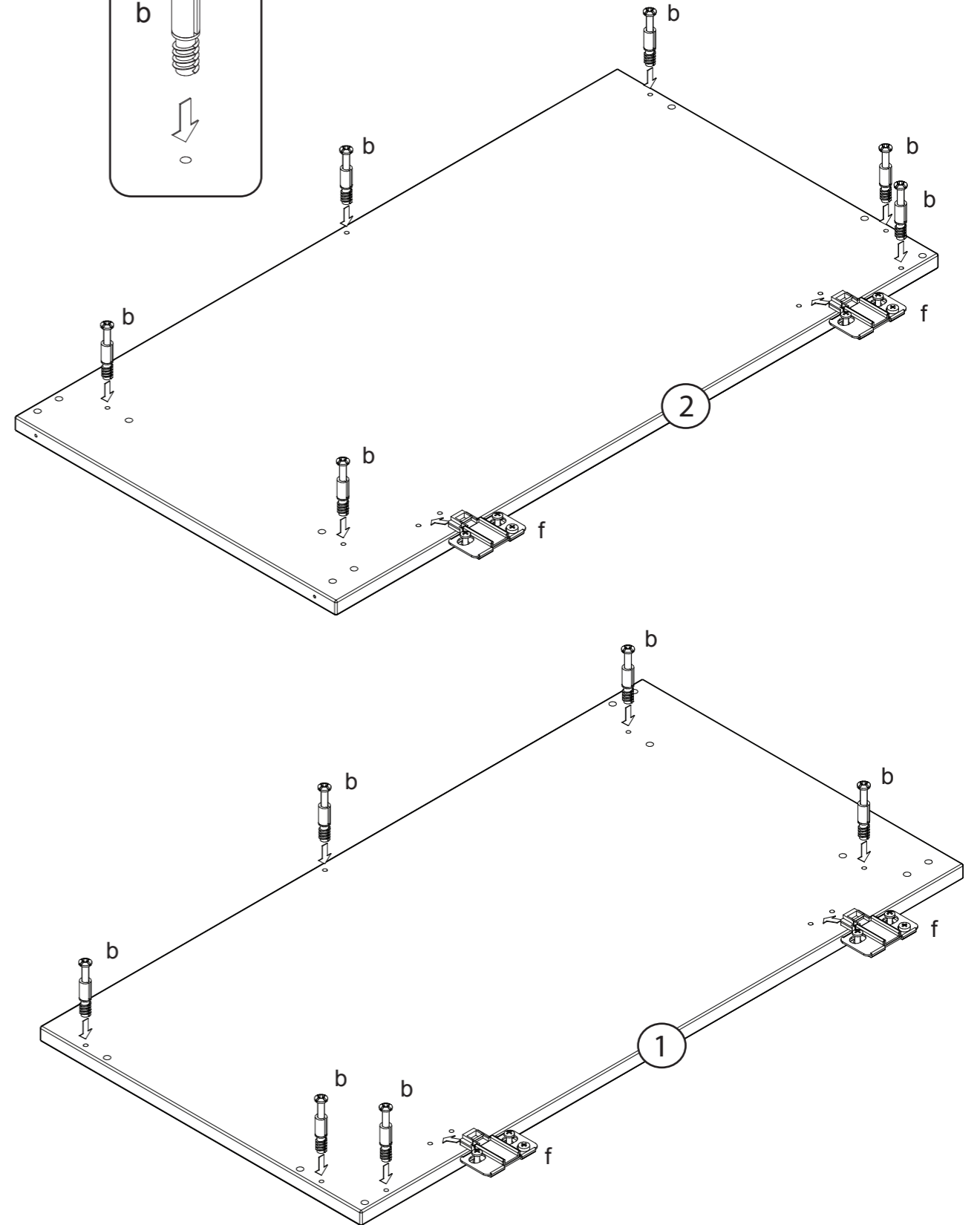
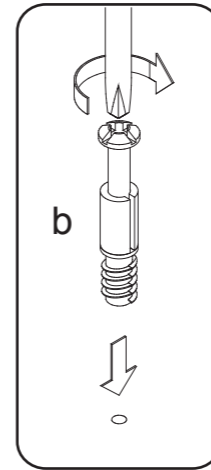
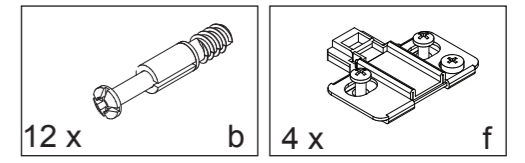


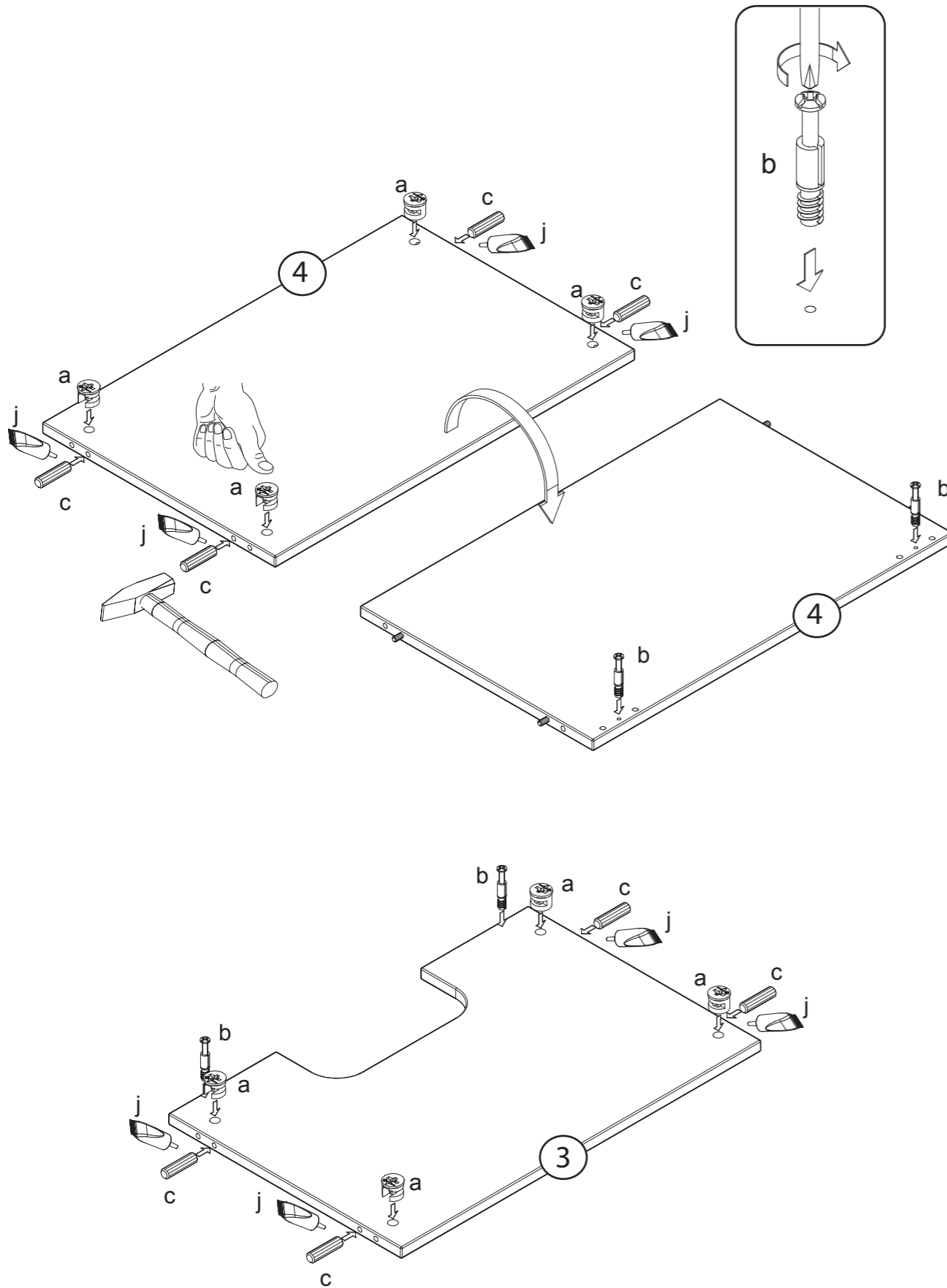
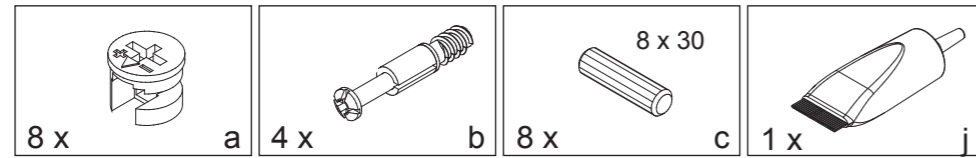
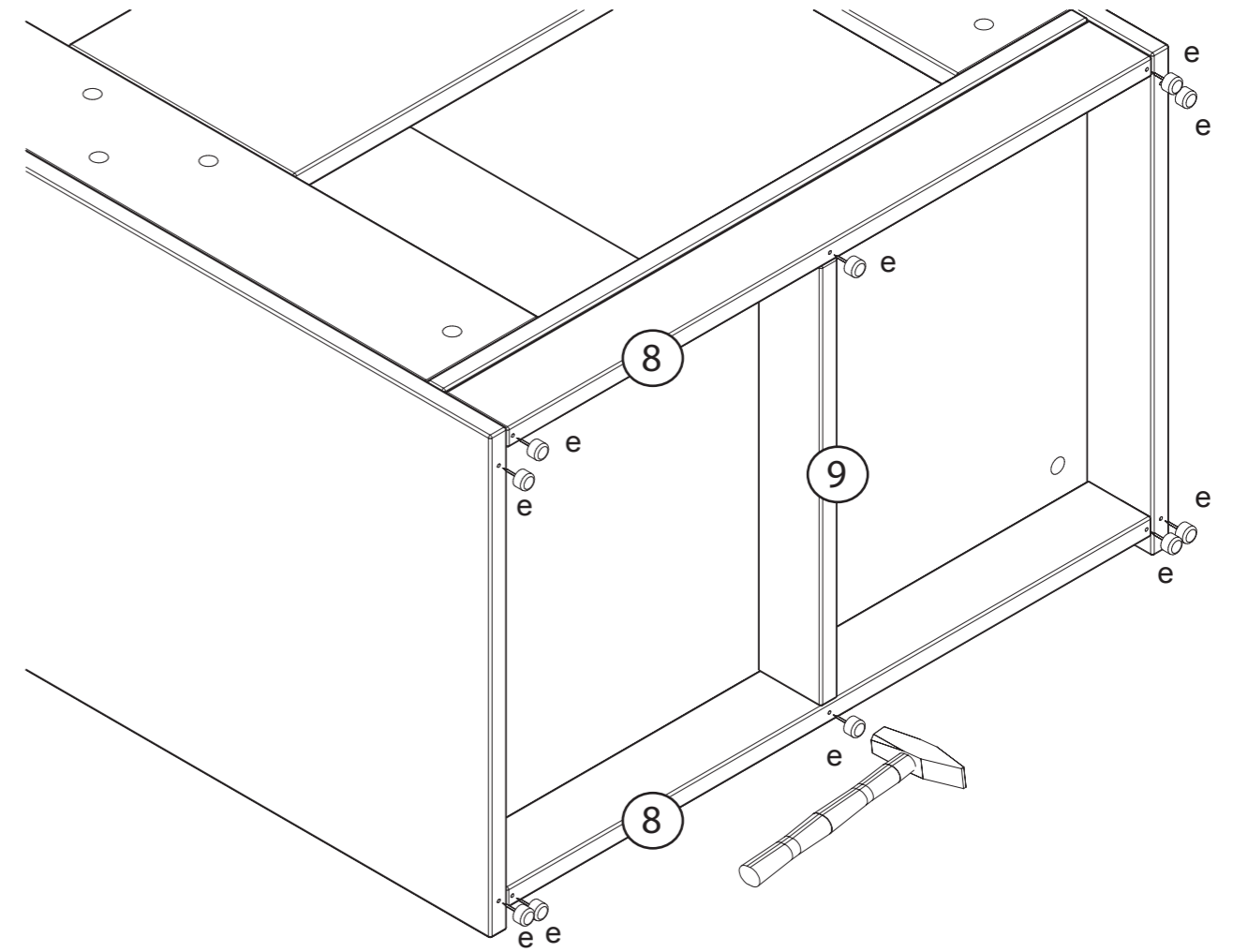
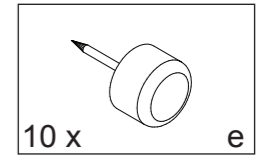
 20 x a	 20 x b	 30 x c	 2 x d	 10 x e	 4 x f
 4 x g	 10 x h	 1 x i	 2 x j		

K

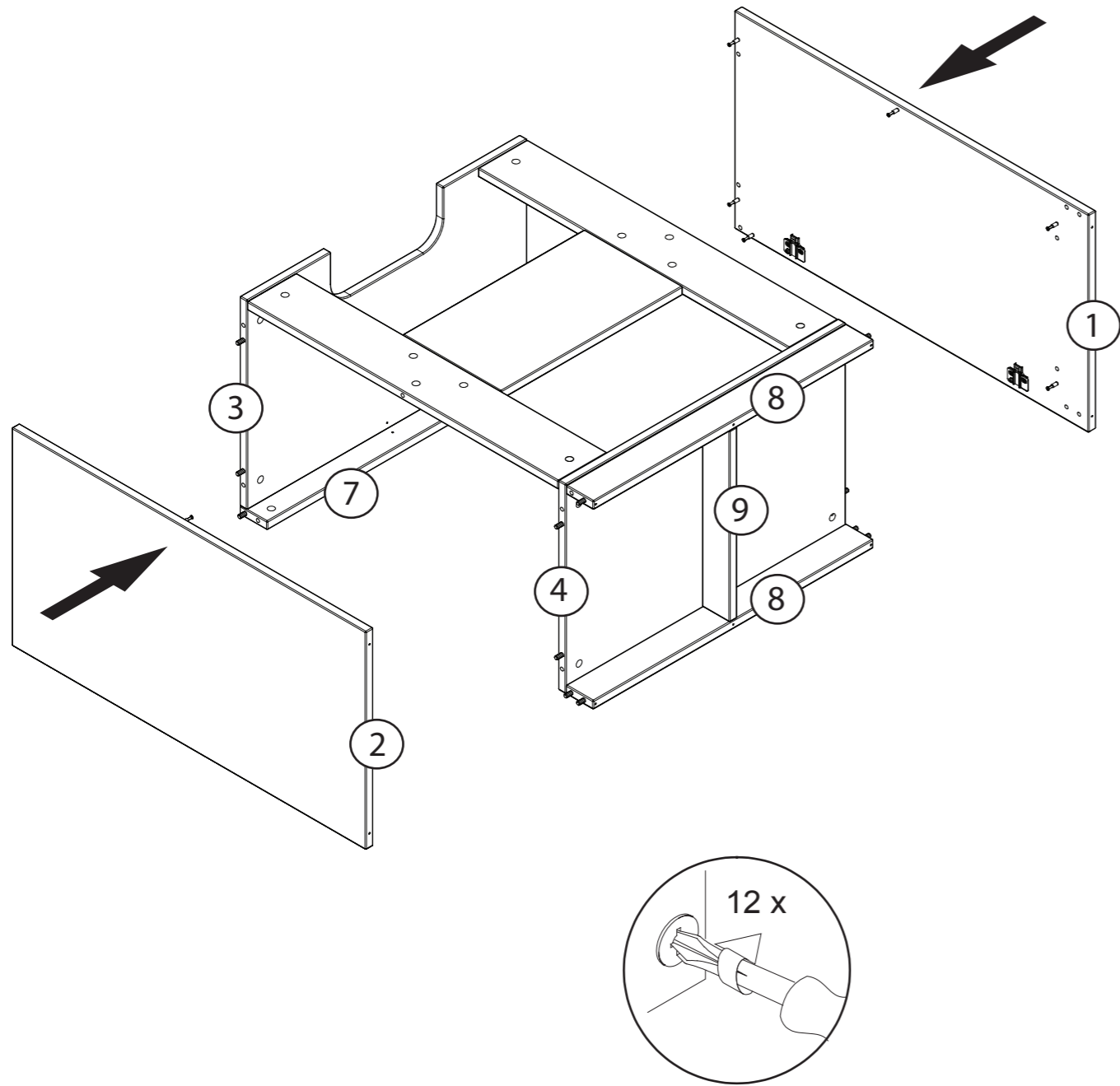


A

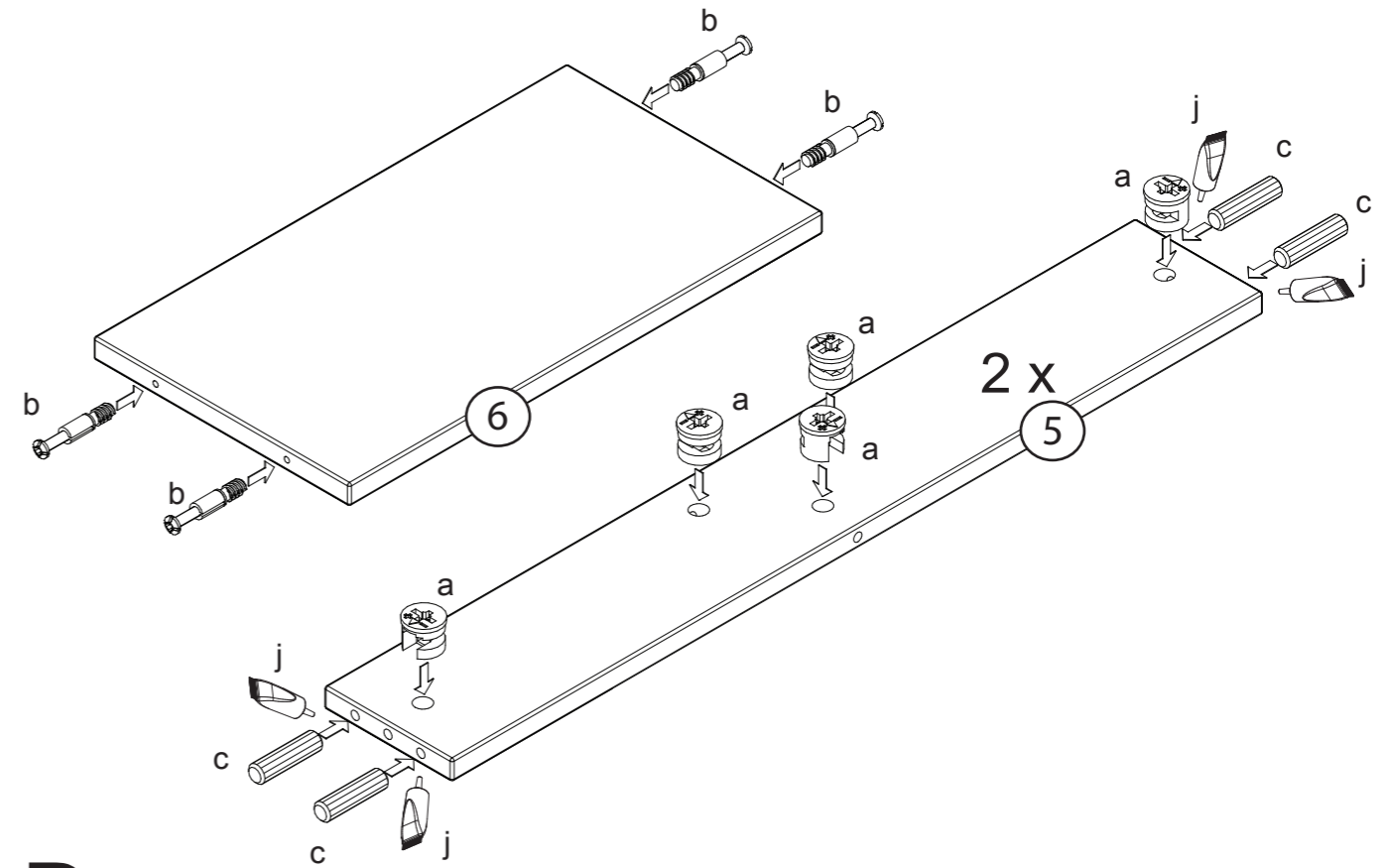
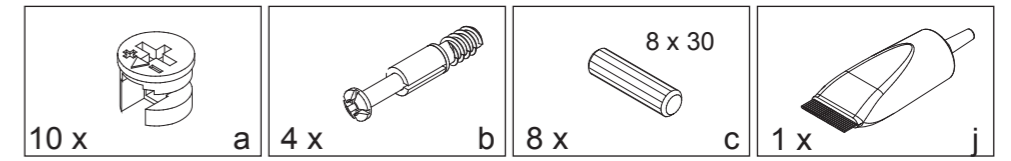


B**J**

I



C



D

