

Helix Max 2.0

D	Bedienungsanleitung Vor Gebrauch aufmerksam lesen!	S. 2-5
ENG	Operation manual Please read the manual carefully before use!	P. 6-9
F	Mode d'emploi Veuillez lire soigneusement les instructions d'avant utilisation !	P. 10-13
NL	Gebruiksaanwijzing Lees de handleiding voor gebruik zorgvuldig door!	P. 14-17
ES	Manual de instrucciones Por favor lea el manual cuidadosamente!	P. 18-21
RUS	Инструкция по эксплуатации Пожалуйста, внимательно ознакомьтесь с инструкцией по эксплуатации	C. 22-25
	Konformitätserklärung	S. 26



Produkt Info

AB Aqua Medic GmbH
Gewerbepark 24, 49143 Bissendorf, Germany

Wasserklärer für Süß- und Meerwasser

Mit dem Kauf dieses UV Wasserklärs haben Sie sich für ein Qualitätsprodukt entschieden. Es wurde speziell für den aquaristischen Gebrauch entwickelt und von Fachleuten erprobt.

Bei richtiger Anwendung tötet **Helix Max 2.0** Schwebalgen ab, schafft klares Wasser, inaktiviert Bakterien und Krankheitserreger und senkt so das Infektionsrisiko für die Fische.

1. Sicherheitshinweise

- Bei Arbeiten im Aquarium grundsätzlich alle Geräte vom Stromnetz trennen, bevor man die Hände ins Wasser taucht. Alle Geräte über eine Fehlerstrom-Schutzeinrichtung mit einem Differenzstrom von maximal 30 mA mit dem Stromnetz verbinden.
- Helix Max niemals am Kabel anheben.
- Ausschließlich für den Gebrauch in geschlossenen Räumen geeignet.
- Das Quarzrohr regelmäßig von Verschmutzungen und Kalkablagerungen reinigen.
- Anlage nur mit intaktem Quarzrohr betreiben. Dichtringe regelmäßig prüfen und bei Bedarf tauschen.
- Niemals nach einer ins Wasser gefallen Anlage greifen. Gerät unbedingt vorher vom Netz trennen, da Gefahr eines Stromschlages droht, wenn stromführende Teile oder Stecker nass geworden sind.
- Tropfschlaufe bilden, damit am Kabel entlang laufendes Wasser nicht in die verwendete Steckdose gelangen kann.
- Vor dem Wechseln des Leuchtmittels Anlage ausreichend abkühlen lassen. Heiße Bauteile können zu Verbrennungen führen.
- Nicht als Spielzeug für Kinder geeignet. Darf ohne Aufsicht nicht in die Hände von Kindern gelangen.
- Die von den Speziallampen erzeugte UV-C Strahlung ist gefährlich. Direkter Kontakt mit Augen oder Haut kann zu Schädigungen führen. Daher ist das Gerät vor der Demontage immer auszuschalten.
- Das Gerät darf nur eingeschaltet werden, wenn der Wasserfluss ebenfalls eingeschaltet ist.
- Anlage nicht bei Frostgefahr nutzen oder an frostgefährdeten Orten unterbringen.
- Geräte nie unter Wasser betreiben und nicht über dem Wasserspiegel montieren. Schutzklasse IPX3.
- Anlage nicht ohne Wasserdurchfluss betreiben.
- Nicht an Schwimmteichen verwenden, solange sich Personen im Wasser befinden.
- Maximal 1,5 bar Druck.
- Beim Ausbau des Quarzrohres ein Tuch oder Handschuhe verwenden.

2. Arbeitsweise

Die UV Wasserklärer Helix Max 2.0 klären das Wasser mit Hilfe von UV-C Strahlung. Diese werden von einer Speziallampe im Gerät erzeugt. Die UV-C Strahlung tötet bei ausreichender Dosis alle bestrahlten Lebewesen ab – Schwebalgen, Bakterien, Protozoen und andere Krankheitserreger. Das Resultat ist ein kristallklares Wasser und gesunde Fische. Die Bestrahlungsstärke hängt von der Durchflussgeschwindigkeit durch die UV-Anlage ab. Auch mehrmaliges Bestrahlen bis zum Erreichen der erforderlichen UV-Strahlung ist möglich. Allerdings muss dabei die gesamte zu bestrahlende Wassermenge hinreichend oft durch die UV-Anlage geschickt werden. Empfehlungen zu Durchflussrate und Aquariengröße entnehmen Sie der unten stehenden Tabelle.

3. Besonderheiten

Spiralförmige, herausnehmbare Wasserführung: Durch die einzigartige Wasserführung und das große Volumen der Helix Max wird eine optimale Wasserklämung erreicht. Das Wasser wird spiralförmig mit langer Kontaktzeit am Quarzrohr vorbeigeführt. Die UV-Strahlung wird dabei maximal genutzt. Das eingesetzte, austauschbare Spiralrohr vermindert zudem die Gefahr von UV-Schäden am Außengehäuse, insbesondere bei fehlendem Wasserdurchsatz. Das Spiralrohr kann bei Bedarf getauscht werden.

Drehbarer Anschluss: Eine Anschlussöffnung (Abb. 1, Nr. 14) der Helix Max ist um 360° drehbar. Dies ermöglicht eine platzsparende Installation. Der Auslass muss immer am höchsten Punkt sein, damit die Anlage vollständig mit Wasser gefüllt ist. Die UV-Anlage kann senkrecht oder waagrecht montiert werden. Die Verschlusskappe mit der Fassung sollte bei senkrechter Montage nach oben zeigen, der Durchfluss erfolgt von unten nach oben. Bei waagerechter Montage muss zumindest ein Ablauf nach oben zeigen, idealerweise beide Abläufe, dann kann die Anlage auch bei einem Pumpenausfall niemals leer laufen und dadurch Schaden nehmen.

4. Baugrößen/technische Daten

Helix Max Wasserklärer werden in sechs Baugrößen geliefert und sind für Meer- und Süßwasser geeignet.

Für die verschiedenen Einsatzgebiete gelten folgende Empfehlungen bezüglich Durchfluss- und Gesamtwassermenge:

Typ	5 Watt	9 Watt	11 Watt	18 Watt	36 Watt	55 Watt
Meerwasseraquarium	bis zu 200 l	bis zu 300 l	bis zu 400 l	bis zu 600 l	bis zu 1.000 l	bis zu 1.500 l
empf. Durchfluss	100-200 l/Std.	100-200 l/Std.	100-400 l/Std.	200-600 l/Std.	400-1.000 l/Std.	600-1.500 l/Std.
Süßwasseraquarium	bis zu 300 l	bis zu 500 l	bis zu 800 l	bis zu 1.500 l	bis zu 3.000 l	bis zu 5.000 l
empf. Durchfluss	100-300 l/Std.	100-500 l/Std.	300-800 l/Std.	400-1.000 l/Std.	500-1.500 l/Std.	600-1.500 l/Std.
Leistung	1,1 W/UVC	2,4 W/UVC	3,6 W/UVC	5,8 W/UVC	12 W/UVC	18 W/UVC
Kabellänge	3,5 m	3,5 m	3,5 m	3,5 m	3,5 m	3,5 m
Lampentyp	PL-S-5 W	PL-S-9 W	PL-S-11 W	PL-L-18 W	PL-L-36 W	PL-L-55 W
max. Druck	1,5 bar	1,5 bar	1,5 bar	1,5 bar	1,5 bar	1,5 bar
Stromanschluss	220-240 V 50/60 Hz	220-240 V 50/60 Hz	220-240 V 50/60 Hz	220-240 V 50/60 Hz	220-240 V 50/60 Hz	220-240 V 50/60 Hz
Abmessungen Gehäuse ohne Anschlüsse L x B in mm, ca.	370, Ø 90	370, Ø 90	370, Ø 90	380, Ø 110	540, Ø 110	695, Ø 110

5. Anschluss

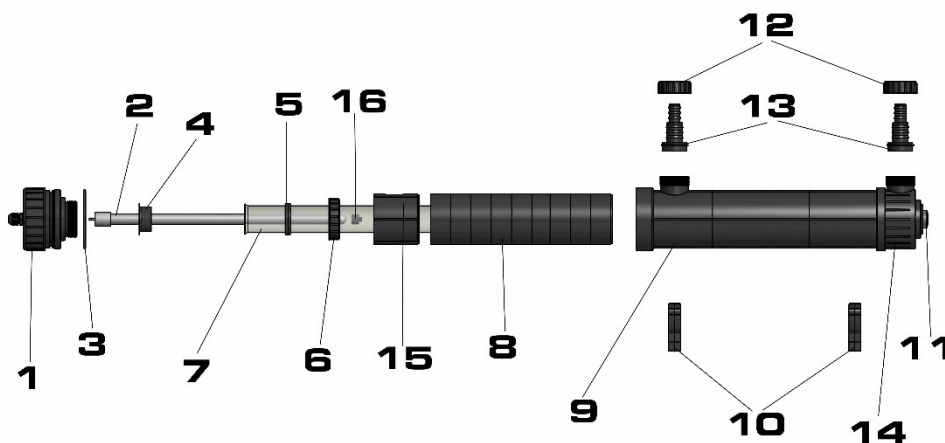


Abb. 1: Helix Max 2.0

- | | |
|--------------------------------|--------------------------------------|
| 1. Verschlusskappe mit Fassung | 9. Gehäuse |
| 2. UV-Lampe | 10. Halterklammern |
| 3. O-Ring Gehäuse | 11. Fenster |
| 4. Halter für O-Ring Quarzrohr | 12. Überwurfmutter Schlauchanschluss |
| 5. O-Ring Quarzrohr | 13. Schlauchanschluss |
| 6. Überwurfmutter Quarzrohr | 14. Drehbarer Anschluss |
| 7. Quarzrohr | 15. Distanzstück (nur 36 und 55 W) |
| 8. Spiralrohr | 16. Schutzkappe für UV-Lampe |

Die Helix Max sind mit einem transparenten Fenster (Abb. 1, Nr. 11) ausgestattet. Dies ermöglicht eine Funktionskontrolle – die UV-Lampen leuchten blau auf.

Je nach installierter Durchflussleistung (siehe Tabelle) und verwendeter Umwälzpumpe können die Anschlussstücke passend abgesägt werden.

Der zweite Anschluss (Nr. 14) der Helix Max ist um 360° drehbar. Dies ermöglicht eine ideale Anpassung an die jeweiligen Bedingungen. In jedem Fall sind die Geräte aber so anzubringen, dass der Ablauf an der höchsten Stelle liegt. Dadurch wird verhindert, dass sich Luftblasen im Gerät ansammeln.

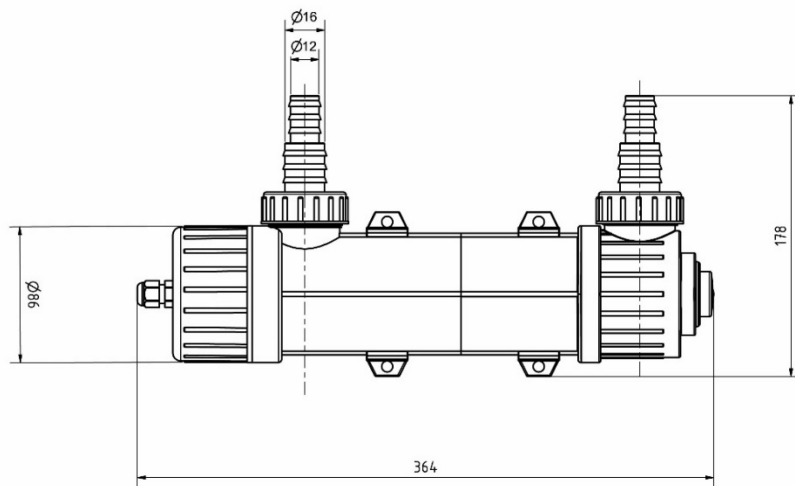


Abb. 2: Abmessungen Helix Max 5 - 11 W

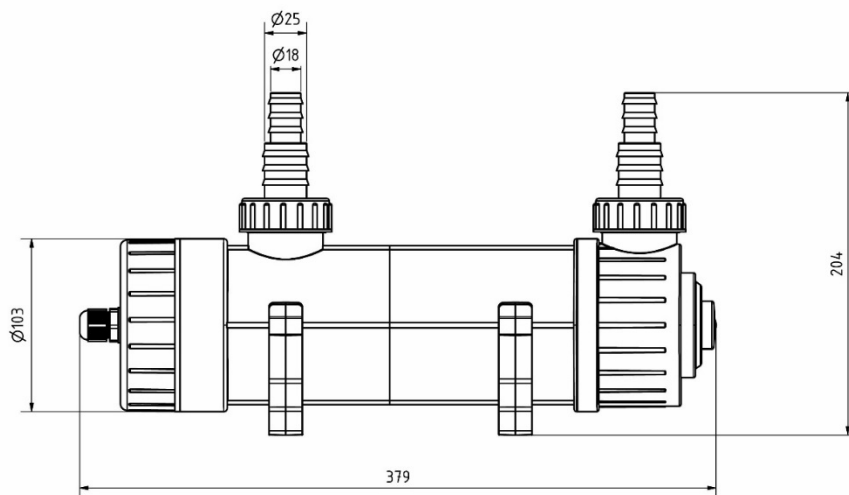


Abb. 3: Abmessungen Helix Max 18 W

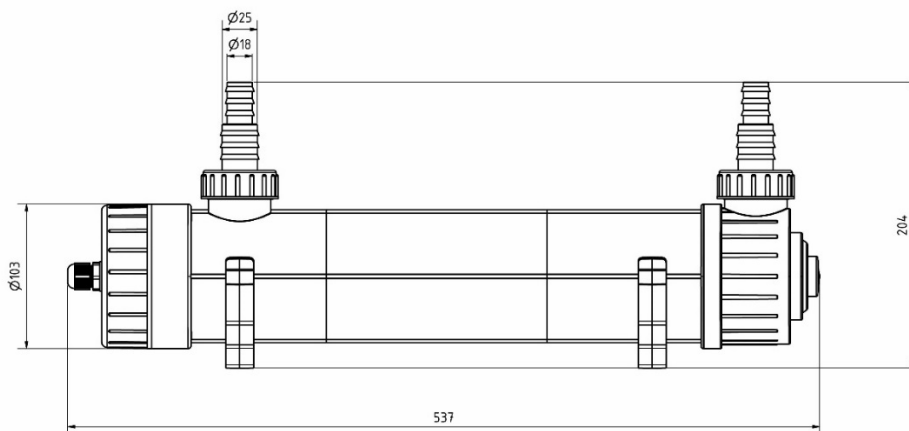


Abb. 4: Abmessungen Helix Max 36 W

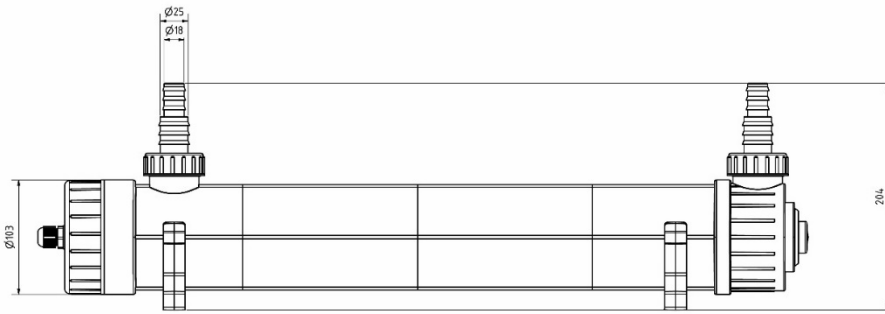


Abb. 5: Abmessungen Helix Max 55 W

Verfügbare Ersatzteile: siehe www.aqua-medic.de.

6. Reinigung und Wartung

1. Die UV-C Lampen in den Geräten haben eine Lebensdauer von ca. 8.000 Std. Nach 5.000 Std. beträgt die Leistung noch 85% der Anfangsleistung. Sie müssen also regelmäßig ausgewechselt werden. Wir empfehlen, beim Wechsel der Lampen auch das Quarzrohr im Gerät zu reinigen.
2. Schalten Sie das Gerät aus, stoppen Sie den Wasserdurchfluss und lassen das Wasser aus dem Gerät ab (Demontage der Anschlüsse). Niemals das Leuchtmittel unter Strom tauschen. Dies kann zu Schäden an Leuchtmittel und Vorschaltgerät führen. Der Netzstecker muss zuvor gezogen werden. UV-C Strahlung ist augen- und hautschädigend. Deswegen niemals die Leuchte unter Strom öffnen. Das Glas des Leuchtmittels nicht mit bloßen Händen anfassen.
3. Öffnen Sie den großen Schraubdeckel (Nr. 1). Vorsicht: Die Lampe steckt mit ihrer Fassung an diesem Deckel. Ist der Deckel geöffnet, können Sie die Überwurfmutter des Quarzrohres lösen, das eingesteckte und mit O-Ringen gedichtete Quarzrohr durch leichtes Drehen herausziehen und danach das Leuchtmittel vorsichtig entnehmen. Beim Ausbau Handtuch oder Handschuhe verwenden, um Verletzungen zu vermeiden, falls das Rohr einen Defekt aufweist oder wegen falscher Handhabung splittert. Benutzen Sie niemals beschädigte Quarzrohre oder fehlerhafte Dichtungen. In dem Fall könnte Wasser an die Elektronik gelangen, was zu einem Stromschlag führen kann.
4. Zur Reinigung des Quarzrohres muss dieses aus dem Gehäuse und dem Spiralrohr herausgezogen werden. Die Überwurfmutter lösen und das Quarzrohr durch vorsichtiges Drehen vom Deckel abnehmen. Das Quarzrohr ist nur eingesteckt, aber mit zwei eng anliegenden O-Ringen abgedichtet. Das Quarzrohr kann mit Wasser und einem weichen Tuch gereinigt werden. Sollte sich Kalk auf dem Rohr niedergeschlagen haben, kann es auch für einige Stunden in Essigessenz oder einen Entkalker (z.B. Aqua Medic Variocare) eingelegt werden. Danach gründlich mit Leitungswasser spülen.
5. Der Einbau erfolgt in umgekehrter Reihenfolge: Quarzrohr wieder einschieben, Lampe in die Fassung stecken, vorsichtig in das Quarzrohr schieben und die große Verschraubung fest anziehen. Anschließend die Anschlüsse wieder montieren. Falls erforderlich Schlauchschellen verwenden, damit der Schlauch sicher sitzt.
6. Das elektronische Vorschaltgerät ist wartungsfrei. Sollte die Lampe nicht mehr zünden, obwohl eine neue funktionierende UV-C Lampe verwendet wird, muss das Vorschaltgerät ausgetauscht werden. Dies hat durch einen Fachmann zu erfolgen.

7. Garantiebedingungen

AB Aqua Medic GmbH gewährt dem Erstkäufer eine 24-monatige Garantie ab Kaufdatum auf alle Material- und Verarbeitungsfehler des Gerätes. Sie gilt nicht bei Verschleißteilen, wie Pumpenschlauch, Drehkreuz und Motor. Im Übrigen stehen dem Verbraucher die gesetzlichen Rechte zu; diese werden durch die Garantie nicht eingeschränkt. Als Garantienachweis gilt der Original-Kaufbeleg. Während der Garantiezeit werden wir das Produkt kostenlos durch den Einbau neuer oder erneuerter Teile instand setzen. Die Garantie deckt ausschließlich Material- und Verarbeitungsfehler, die bei bestimmungsgemäßem Gebrauch auftreten. Sie gilt nicht bei Schäden durch Transporte, unsachgemäße Behandlung, falschen Einbau, Fahrlässigkeit oder Eingriffen durch Veränderungen, die von nicht autorisierter Stelle vorgenommen wurden. **Im Fall, dass während oder nach Ablauf der Garantiezeit Probleme mit dem Gerät auftreten, wenden Sie sich bitte an den Fachhändler. Alle weiteren Schritte werden zwischen dem Fachhändler und Aqua Medic geklärt. Alle Reklamationen & Retouren, die nicht über den Fachhandel zu uns eingesandt werden, können nicht bearbeitet werden.** AB Aqua Medic haftet nicht für Folgeschäden, die durch den Gebrauch des Gerätes entstehen.

AB Aqua Medic GmbH - Gewerbepark 24 - 49143 Bissendorf/Germany
- Technische Änderungen vorbehalten - 05/2019

UV sterilizer for saltwater and freshwater aquaria

This UV-C sterilizer is a quality unit. It has been specifically developed for aquarium use. If used correctly, **Helix Max 2.0** can eliminate single cell algae giving crystal clear water. Helps eradicate bacteria and other water borne parasites and decreases the risk of fish acquiring infections.

1. Safety instructions

- When working in the aquarium, always disconnect all units from the power supply system before putting your hands into the water. Connect all units to the mains via a residual current device with a maximum residual current of 30 mA.
- Never lift Helix Max by the cable.
- Suitable for indoor use only.
- Regularly clean the quartz tube from dirt and lime deposits.
- Only operate the unit with the quartz tube intact. Check sealing rings regularly and replace if necessary.
- Never reach for a unit fallen into the water. Disconnect the unit from the mains beforehand, as there is a risk of electric shock if current-carrying parts or plugs have become wet.
- Make a drip loop so that running water along the cable cannot get into the socket used.
- Allow the system to cool down sufficiently before changing the bulb. Hot components can cause burns.
- Not suitable as a toy for children. May not get into the hands of children without supervision.
- The UV-C radiation produced by the special lamps is dangerous. Direct contact with eyes or skin may cause damage. Therefore, the unit must always be switched off before disassembly.
- The unit may only be switched on if the water flow is also switched on.
- Do not use the system or set it up in places if there is a risk of frost.
- Never operate the unit under water and do not mount above the water level. Protection class IPX3.
- Do not operate the system without water flow.
- Do not use on swimming ponds while people are in the water.
- Maximum 1.5 bar pressure.
- Use a cloth or gloves when removing the quartz tube.

2. Mode of operation

The UV sterilizer **Helix Max 2.0** clears the water with the help of ultraviolet radiation. This radiation is emitted by a special lamp in the unit. The UV-C radiation kills all forms of life that are directly exposed to the radiation – single cell algae, bacteria, protozoa and other parasites, provided the dose is sufficient. The result is crystal clear water and healthy fish. The irradiance depends on the flow rate through the UV system. Repeated irradiation until reaching the required UV radiation is possible. However, the entire amount of water to be irradiated must be sent through the UV system with sufficient frequency. Refer to the table below for recommendations on flow rate and aquarium size.

3. Special features

Spiral-shaped, removable water flow: The unique water flow and the large volume of the Helix Max units ensure optimal water clarification. The water is directed in a spiral path around the quartz tube resulting in more efficient use of the UV radiation than in standard units. The inserted, exchangeable spiral tube also reduces the risk of UV damage to the outer housing, especially in the absence of water flow. The spiral tube can be exchanged if necessary.

Rotatable connection: A connection opening (Fig. 1, No. 14) of the Helix Max can be rotated 360°. This makes a space-saving installation possible. The outlet must always be at the highest point so that the system is completely filled with water. The UV system can be mounted vertically or horizontally. The cap with the socket should point upwards when mounted vertically, the flow is from bottom to top. With horizontal installation, at least one outlet must point upwards, ideally both outlets, then the system can never run dry even in the event of a pump failure and thus be damaged.

4. Sizes/technical data

Helix Max sterilizers are produced in 6 sizes and are suitable for fresh and saltwater aquaria.

The following recommendations regarding flow rate and total water volume apply to the various areas of application:

Type	5 watts	9 watts	11 watts	18 watts	36 watts	55 watts
Saltwater aquarium	up to 200 l	up to 300 l	up to 400 l	up to 600 l	up to 1,000 l	up to 1,500 l
Recommended flow	100-200 l/h	100-200 l/h	100-400 l/h	200-600 l/h	400-1,000 l/h	600-1,500 l/h
Freshwater aquarium	up to 300 l	up to 500 l	up to 800 l	up to 1,500 l	up to 3,000 l	up to 5,000 l
Recommended flow	100-300 l/h	100-500 l/h	300-800 l/h	400-1.000 l/h	500-1.500 l/h	600-1.500 l/h
Power	1,1 W/UVC	2,4 W/UVC	3,6 W/UVC	5,8 W/UVC	12 W/UVC	18 W/UVC
Cable length	3,5 m	3,5 m	3,5 m	3,5 m	3,5 m	3,5 m
Lamp type	PL-S-5 W	PL-S-9 W	PL-S-11 W	PL-L-18 W	PL-L-36 W	PL-L-55 W
Max. pressure	1.5 bar	1.5 bar	1.5 bar	1.5 bar	1.5 bar	1.5 bar
Power connection	220-240 V 50/60 Hz	220-240 V 50/60 Hz	220-240 V 50/60 Hz	220-240 V 50/60 Hz	220-240 V 50/60 Hz	220-240 V 50/60 Hz
Dimensions housing without connections L x W in mm, app.	370, Ø 90	370, Ø 90	370, Ø 90	380, Ø 110	540, Ø 110	695, Ø 110

5. Connection

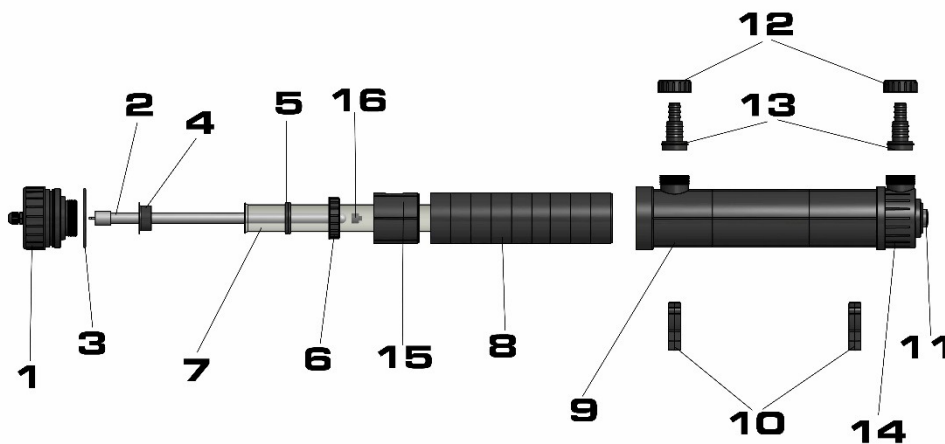


Fig. 1: Helix Max 2.0

- | | |
|----------------------------------|-----------------------------------|
| 1. Cap with socket | 9. Housing |
| 2. UV-lamp | 10. Clamps for holder |
| 3. O-ring housing | 11. Window |
| 4. Holder for O-ring quartz tube | 12. Union nut tube connection |
| 5. O-ring quartz tube | 13. tube connection |
| 6. Union nut quartz tube | 14. Rotatable connection |
| 7. Quartz tube | 15. Spacer (only for 36 and 55 W) |
| 8. Spiral tube | 16. Protection cap for UV-lamp |

The Helix Max are equipped with a transparent window (Fig. 1, No. 11). This allows to control the function of the bulbs – there is a blue light when the UV bulbs are on.

Depending on the installed pump and water flow (refer to the table), the connection pieces can be cut to the best size (metal saw).

The second connection (No. 14) of the Helix Max can be rotated for 360°. This allows an easy adaptation to the mounting conditions. In any case, the units have to be set up in a way that the outlet is at the highest point to avoid air to be trapped in the unit.

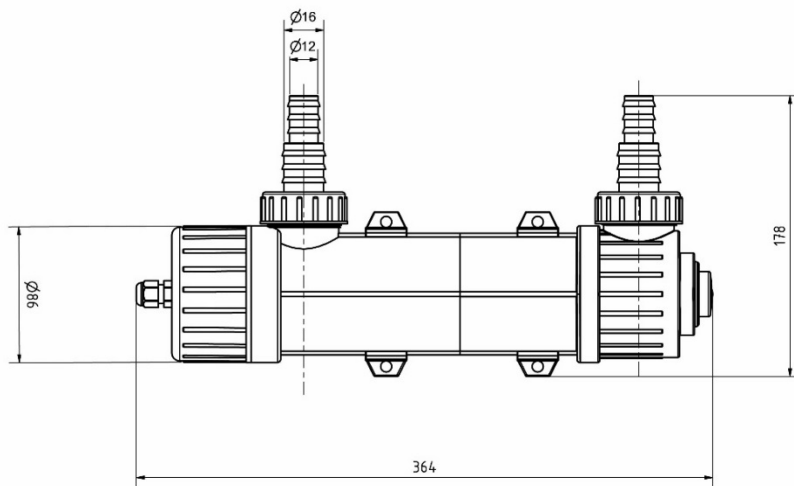


Fig. 2: Dimensions Helix Max 5 - 11 W

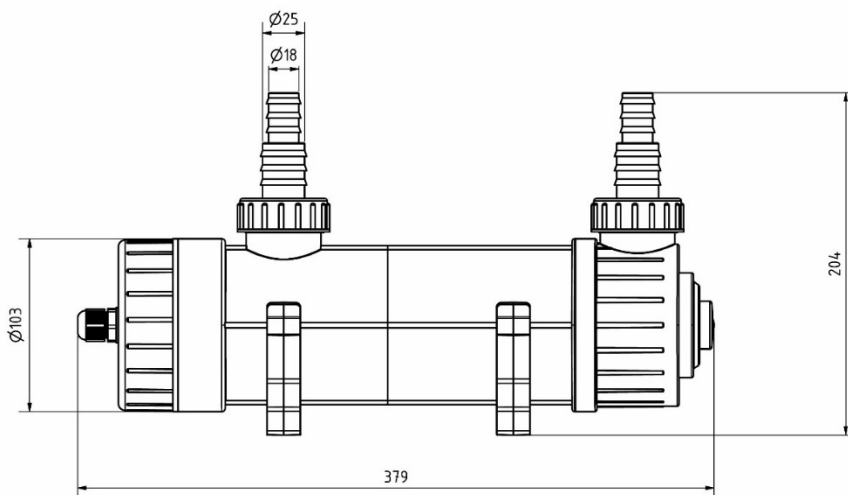


Fig. 3: Dimensions Helix Max 18 W

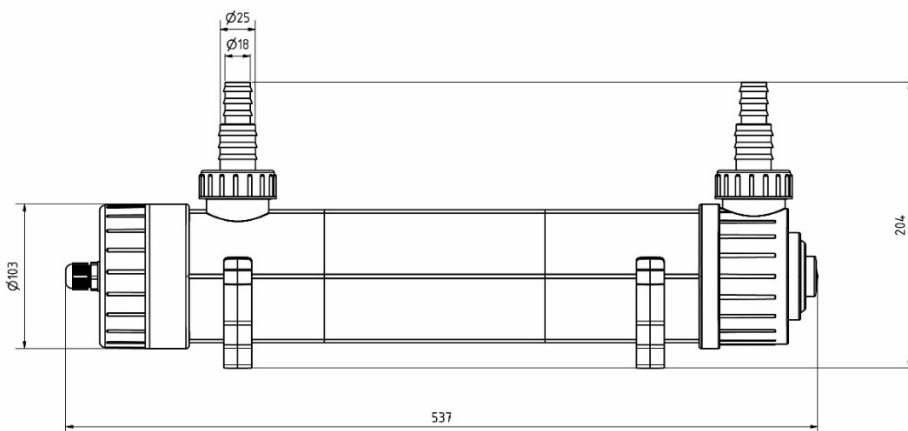


Fig. 4: Dimensions Helix Max 36 W

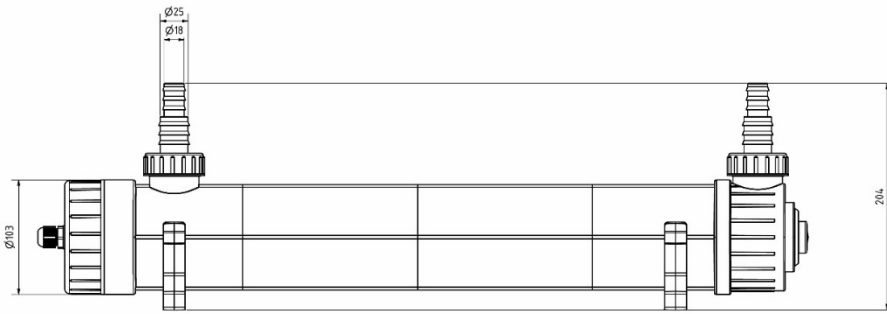


Fig. 5: Dimensions Helix Max 55 W

Available spare parts: Please refer to www.aqua-medic.de.

6. Maintenance and cleaning

1. The UV-C lamps have a life span of approx. 8,000 hrs. After 5,000 hrs, the UV-C output of the lamps decreases to 85%. The lamps have to be changed regularly. We recommend to clean the quartz tube whenever the lamps are changed.
2. Switch the power off, stop the water flow and drain the water from the unit (dismantle the water connections). Never replace the lamp under power. This can lead to damage to the lamp and ballast. The mains plug must be disconnected first. UV-C radiation damages eyes and skin. Therefore never open the lamp under power. Do not touch the glass of the lamp with your bare hands.
3. Open the large screw cap (No. 1). Caution: The lamp is fixed with the socket in the screw cap. If the cap is open, you can release the nut of the quartz tube. Pull out the inserted quartz tube sealed with O-rings by turning it slightly and then carefully remove the bulb. When removing, use a towel or gloves to prevent injury if the tube is defective or splinters due to improper handling. Never use damaged quartz tubes or faulty seals. In that case, water could get to the electronics, which could lead to electric shock.
4. To clean the quartz tube, it has to be removed from the housing and the spiral tube. Release the nut and remove the quartz tube by carefully turning it off the lid. The quartz tube is only plugged in but sealed with two tight O-rings. The quartz tube can be cleaned with water and a soft cloth. If there are calcium deposits on the tube, it can also be put in vinegar essence or a decalcifier (for example Aqua Medic Variocare) for a few hours. Then rinse thoroughly with tap water.
5. The remounting is made in reverse order: Insert the quartz tube again, put the lamp into the socket, carefully push it into the quartz tube and tighten the large screw connection. Then mount the connections again. If necessary, use hose clamps to ensure that the tube is secure.
6. The electronic ballast is maintenance-free. If the lamp stops working or does not start anymore although a new lamp is mounted, the ballast has to be changed. This has to be done by a specialist using original Aqua Medic parts, only.

7. Warranty conditions

AB Aqua Medic GmbH grants the first-time user a 24-month guarantee from the date of purchase on all material and manufacturing defects of the device. Incidentally, the consumer has legal rights; these are not limited by this warranty. This warranty does not cover user serviceable parts, due to normal wear & tear ie: impellers or drive wheels etc. The original invoice or receipt is required as proof of purchase. During the warranty period, we will repair the product for free by installing new or renewed parts. This warranty only covers material and processing faults that occur when used as intended. It does not apply to damage caused by transport, improper handling, incorrect installation, negligence, interference or repairs made by unauthorized persons. **In case of a fault with the unit during or after the warranty period, please contact your dealer. All further steps are clarified between the dealer and AB Aqua Medic. All complaints and returns that are not sent to us via specialist dealers cannot be processed.** AB Aqua Medic is not liable for consequential damages resulting from the use of any of our products.

AB Aqua Medic GmbH - Gewerbepark 24 - 49143 Bissendorf/Germany

- Technical changes reserved - 05/2019

Stérilisateur pour aquariums d'eau douce ou d'eau de mer

L'acquisition de ce **Stérilisateur UV** représente un achat de qualité. Il a été spécialement développé pour l'utilisation aquariophile et a été testé par des professionnels.

Dans le cadre d'une utilisation correcte **Helix Max 2.0** tue les algues en suspension, donne une eau limpide, l'inactivation des bactéries et des germes pathogènes diminuant ainsi le risque d'infection pour les poissons.

1. Consignes de sécurité

- Lorsque vous travaillez dans l'aquarium, débranchez toujours tous les appareils du secteur avant de mettre vos mains dans l'eau. Connectez tous les appareils au secteur via un dispositif à courant résiduel avec un courant maximal de 30 mA.
- Ne soulevez jamais Helix Max par le câble.
- Convient uniquement pour une utilisation en intérieur.
- Nettoyez régulièrement le tube de quartz de la saleté et des dépôts de calcaire.
- Utilisez le système avec le tube en quartz intact. Vérifiez régulièrement les bagues d'étanchéité et remplacez-les si nécessaire.
- Ne jamais essayer de rattraper un appareil tombé dans l'eau. Débranchez au préalable l'appareil de la prise de courant, pour éviter tout risque d'électrocution si des pièces sous tension ou des fiches sont mouillées.
- Réalisez une boucle anti-goutte pour que l'eau qui coule le long du câble ne puisse pas pénétrer dans la prise utilisée.
- Laissez le système refroidir suffisamment avant de changer l'ampoule. Les composants chauds peuvent causer des brûlures.
- Ne convient pas comme jouet pour les enfants. Gardez l'appareil hors de portée des enfants sans surveillance.
- Le rayonnement UV-C produit par les lampes spéciales est dangereux. Le contact direct avec les yeux ou la peau peut causer des dommages. Par conséquent, l'appareil doit toujours être éteint avant le démontage.
- L'appareil ne doit être allumé que si le débit d'eau est également activé.
- N'utilisez pas le système s'il y a un risque de gel ou ne le placez pas dans des endroits sujets au gel.
- N'utilisez jamais d'appareils sous l'eau et ne le montez pas au-dessus de l'eau. Indice de protection IPX3.
- Ne faites pas fonctionner le système sans écoulement d'eau.
- Ne pas utiliser dans des étangs de baignade lorsque des personnes sont dans l'eau.
- Pression maximale de 1,5 bar.
- Utilisez un chiffon ou des gants pour retirer le tube de quartz.

2. Fonctionnement

Le stérilisateur UV **Helix Max 2.0** éclaircit l'eau par l'intermédiaire du rayonnement UV-C. Celui-ci est émis par un tube spécial. Le rayonnement UV-C tue, en dose suffisante, tous les êtres vivants atteints – algues en suspension, bactéries, protozoaires et autres germes pathogènes. Il en résulte une eau cristalline et des poissons en bonne santé. L'irradiance dépend du débit dans le système UV. Une irradiation répétée jusqu'à atteindre le rayonnement UV requis est possible. Cependant, toute la quantité d'eau à irradier doit être envoyée à travers le système UV avec une fréquence suffisante. Reportez-vous au tableau ci-dessous pour des recommandations sur le débit et la taille de l'aquarium.

3. Particularités

Passage de l'eau en spirale amovible : Ce passage de l'eau unique et le volume important du **Helix Max 2.0** assure une clarification optimale de l'eau. L'eau passe avec un temps de contact prolongé le long du tube en quartz en forme de spirale. Le rayonnement UV est ainsi utilisé au maximum. Le tube spiral interchangeable inséré réduit également le risque d'endommagement du boîtier extérieur par les rayons UV, en particulier en l'absence de débit d'eau. Le tube en spirale peut être remplacé si nécessaire.

Raccord rotatif : L'orifice (Fig. 1, N° 14) du Helix Max peut être tourné à 360°. Cela permet une installation peu encombrante. La sortie doit toujours être au plus haut point pour que le système soit complètement rempli d'eau. Le système UV peut être monté verticalement ou horizontalement. Le capuchon avec la douille doit être orienté vers le haut lorsqu'il est monté verticalement et couler de bas en haut. Pour une installation horizontale, au moins une sortie doit pointer vers le haut, idéalement les deux sorties, ainsi le système ne peut jamais fonctionner à vide et donc être endommagé.

4. Dimensions/données techniques

Les stérilisateurs Helix Max sont livrables en 6 tailles et adaptés pour l'eau de mer et l'eau douce.

Pour les divers utilisations s'appliquent les recommandations suivantes : Le débit et la quantité d'eau globale.

Type	5 watts	9 watts	11 watts	18 watts	36 watts	55 watts
Aquarium eau de mer	Jusqu'à 200 l	Jusqu'à 300 l	Jusqu'à 400 l	Jusqu'à 600 l	Jusqu'à 1.000 l	Jusqu'à 1.500 l
Débit recommandé	100-200 l/h	100-200 l/h	100-400 l/h	200-600 l/h	400-1.000 l/h	600-1.500 l/h
Aquarium eau douce	Jusqu'à 300 l	Jusqu'à 500 l	Jusqu'à 800 l	Jusqu'à 1.500 l	Jusqu'à 3.000 l	Jusqu'à 5.000 l
Débit recommandé	100-300 l/h	100-500 l/h	300-800 l/h	400-1.000 l/h	500-1.500 l/h	600-1.500 l/h
Puissance	1,1 W/UVC	2,4 W/UVC	3,6 W/UVC	5,8 W/UVC	12 W/UVC	18 W/UVC
Longueur du câble	3,5 m	3,5 m	3,5 m	3,5 m	3,5 m	3,5 m
Type de lampe	PL-S-5 W	PL-S-9 W	PL-S-11 W	PL-L-18 W	PL-L-36 W	PL-L-55 W
Pression maximale	1,5 bar	1,5 bar	1,5 bar	1,5 bar	1,5 bar	1,5 bar
Branchement électrique	220-240V 50/60 Hz	220-240V 50/60 Hz	220-240V 50/60 Hz	220-240V 50/60 Hz	220-240V 50/60 Hz	220-240V 50/60 Hz
Dimensions boîtier sans raccords l x l en mm, environ	370, Ø 90	370, Ø 90	370, Ø 90	380, Ø 110	540, Ø 110	695, Ø 110

5. Raccordement

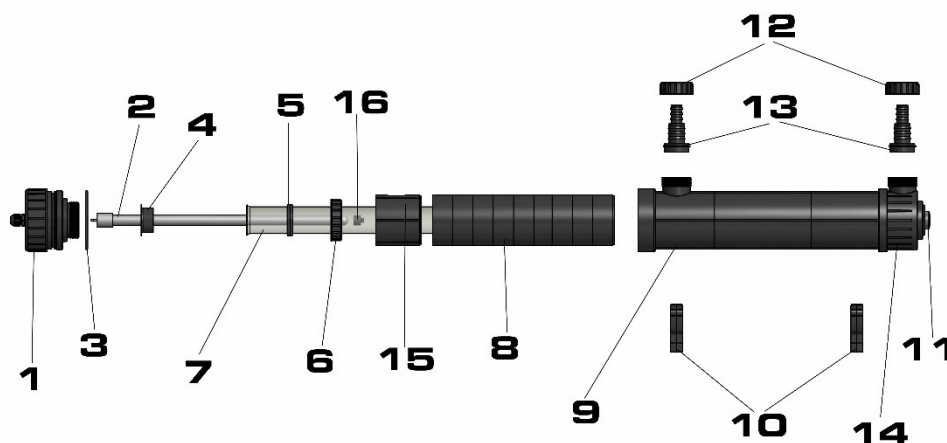


Fig. 1: Helix Max 2.0

- | | |
|---|---------------------------------------|
| 1. Capuchon avec douille | 9. Boîtier |
| 2. Lampe UV | 10. Clips de fixation |
| 3. Joint torique boîtier | 11. Fenêtre |
| 4. Support pour tube quartz à joint torique | 12. Ecrou de raccord tuyau |
| 5. Tube en quartz avec joint torique | 13. Raccord de tuyau |
| 6. Tube de quartz à écrou de raccordement | 14. Raccord rotatif |
| 7. Tube de quartz | 15. Entretoise (seulement 36 et 55 W) |
| 8. Tube spiralé | 16. Capuchon protecteur pour lampe UV |

Le **Helix Max** est équipé d'une fenêtre transparente (Fig. 1, N° 11). Ceci permet le contrôle du fonctionnement – le tube UV émet une lumière bleue.

En fonction du débit (voir tableau) de la pompe de circulation utilisée, il est possible d'adapter les raccords en les sciant.

Le deuxième raccord (N° 14) du Helix Max peut être tourné à 360°. Ceci permet une adaptation parfaite à toutes les situations. Dans tous les cas, l'appareil doit être installé de manière à ce que le rejet soit situé à l'endroit le plus élevé. Ceci empêche l'accumulation de bulles d'air dans l'appareil.

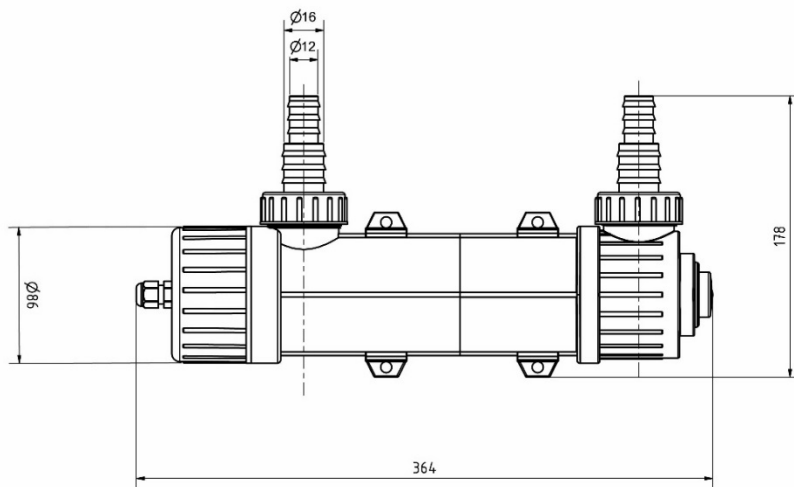


Fig. 2: Dimensions Helix Max 5 - 11 W

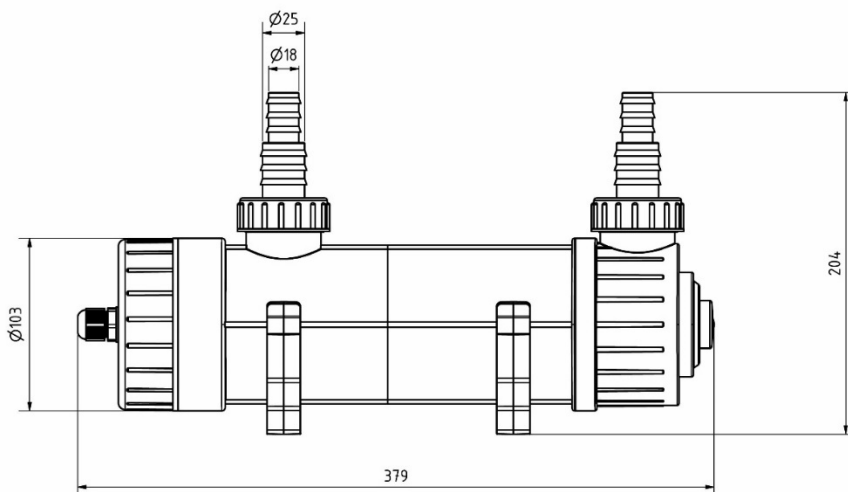


Fig. 3 Dimensions Helix Max 18 W

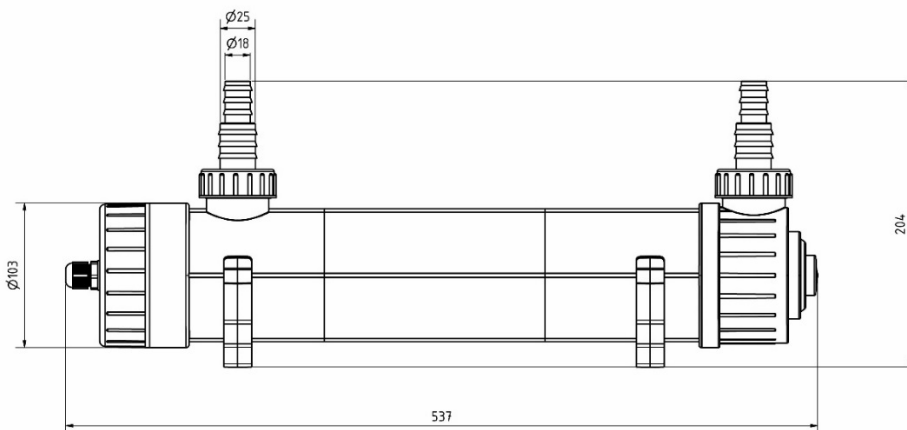


Fig. 4 Dimensions Helix Max 36 W

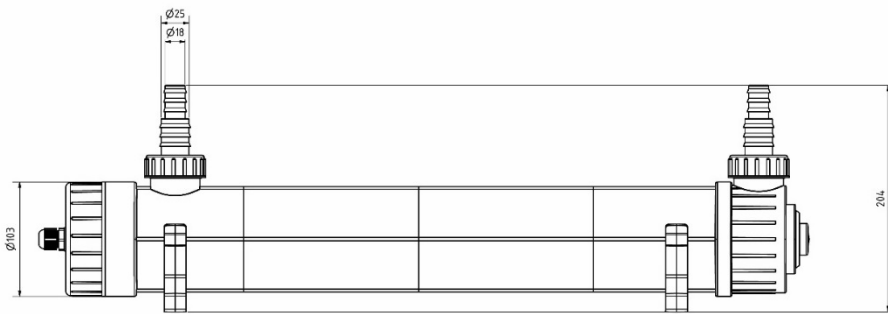


Fig. 5 Dimensions Helix Max 55 W

Pièces détachées disponibles sur : www.aqua-medic.de.

6. Nettoyage et entretien

1. Le tube UV-C des appareils a une durée de vie de 8.000 heures. Après 5.000 heures le rendement n'est plus que de 85 % par rapport au début. Il faut donc le changer régulièrement. Nous conseillons lors du changement de l'ampoule de nettoyer la gaine de quartz :
2. Débranchez l'appareil, arrêtez le débit de l'eau et videz l'eau contenue dans l'appareil (démontage des raccords). Ne jamais remplacer l'ampoule sous tension. Cela pourrait endommager l'ampoule et le ballast. La prise secteur doit d'abord être retirée. Les rayons UV-C endommagent les yeux et la peau. Par conséquent, n'ouvrez jamais la lampe sous tension. Ne touchez pas le verre de l'ampoule à mains nues.
3. Ouvrez le grand couvercle à vis (N° 1). Attention: la lampe est fixé avec sa douille au couvercle. Lorsque le couvercle est ouvert, vous pouvez précautionneusement retirer le tube. Une fois le couvercle ouvert, vous pouvez desserrer l'écrou-raccord du tube de quartz, extraire le tube de quartz qui est inséré avec des joints toriques en le tournant légèrement, puis retirez délicatement l'ampoule. Lors du retrait, utilisez une serviette ou des gants pour éviter les blessures si le tube est défectueux ou si des éclats sont présents, dus éventuellement à une mauvaise manipulation. Ne jamais utiliser des tubes de quartz endommagés ou des joints défectueux. Dans ce cas, de l'eau pourrait pénétrer dans la partie électronique, ce qui pourrait provoquer un court circuit.
4. Pour nettoyer le tube de quartz, il doit être extrait du boîtier et du tube en spirale. Desserrer l'écrou-raccord et retirez le tube de quartz en le tournant avec précaution. Le tube de quartz est seulement inséré, mais étanchéifié avec deux joints toriques serrés. Le tube de quartz peut être nettoyé avec de l'eau et un chiffon doux. Si du calcaire s'est déposé sur le tuyau, le tube peut être trempé dans du vinaigre blanc. Vous pouvez également utiliser un détartrant (Aqua Medic Variocare, par exemple) pendant quelques heures. Ensuite rincez abondamment à l'eau claire.
5. La mise en place s'effectue dans le sens inverse : de nouveau glisser le tube de quartz, introduire la lampe dans la douille, la glisser avec prudence dans le tube de quartz et bien serrer l'assemblage par vis. Puis de nouveau, monter les raccords. Si nécessaire, utiliser des colliers de serrage, afin que le tuyau soit bien fixé.
6. L'amorçeur électronique ne nécessite pas d'entretien. Si la lampe n'éclaire plus, bien qu'un nouveau tube UV-C ait été mis en place, il faut changer l'amorçeur. Merci de vous adresser dans ce cas à un professionnel.

7. Conditions de garantie

AB Aqua Medic GmbH garantit l'appareil au premier acheteur durant 24 mois à partir de la date d'achat contre tout défaut matériel ou de fabrication. Il ne s'applique pas aux pièces d'usure telles que le tuyau de pompe, le tourniquet et le moteur. Le consommateur bénéficie par ailleurs des droits légaux ; celles-ci ne sont pas limités par la garantie. Le ticket de caisse original tient lieu de preuve d'achat. Durant cette période l'appareil est gratuitement remis en état par le remplacement de pièces neuves ou reconditionnées par nos soins. La garantie couvre uniquement les défauts de matériel ou de fabrication qui peuvent survenir lors d'une utilisation adéquate. Elle n'est pas valable en cas de dommages dus au transport ou à une manipulation non conforme, à de l'anégligence, à une mauvaise installation ou à des manipulations/modifications effectués par des personnes non autorisées. **En cas de problème durant ou après l'écolement de la période de garantie, veuillez-vous adresser à votre revendeur spécialisé. Toutes les étapes ultérieures seront traitées entre le revendeur spécialisé et AB Aqua Medic. Toutes les réclamations et retours qui ne nous parviennent pas par le revendeur spécialisé ne peuvent pas être traités.** AB Aqua Medic GmbH n'est pas responsable pour les dommages indirects liés à l'utilisation de l'appareil.

AB Aqua Medic GmbH - Gewerbepark 24 - 49143 Bissendorf/Allemagne

- Sous réserve de modification technique - 05/2019

UV Waterzuiveraar voor zoet- en zeewateraquaria

Met de aankoop van deze UV Waterzuiveraar heeft u voor een kwaliteitsproduct gekozen. Dit product is speciaal voor dit doel ontworpen en door vakmensen getest.

Bij juist gebruik doodt Helix Max zweefalgen, maakt helder water in uw aquarium en ook in uw vijver, inactieveert bacteriën en ziekteverwekkers en verkleint zo het infectierisico voor uw vissen.

1. Veiligheidsinstructies

- Als u in het aquarium werkt dient u altijd alle units los te koppelen van de voeding voordat u uw handen in het water steekt. Verbindt alle units aan de voeding middels een spanningsunit met een max van 30 mA.
- Til de helix nooit op aan de kabel.
- Alleen geschikt voor binnen gebruik
- Reinig de quartz buis regelmatig van vuil en slijmresten.
- Gebruik de unit uitsluitend met een intacte quartz buis. Check de seal ringen regelmatig en vervang ze indien nodig.
- Pak nooit een unit die in het water gevallen is. Verbreek de spanning altijd vooraf, omdat er een risico bestaat een elektrische schok te krijgen als spanning bevattende delen nat zijn geworden.
- Maak een "druppel loop" zodat stromend water langs de kabel niet in de stekker kan komen.
- Laat het system voldoende afkoelen voor u de lamp verwisseld. Hete componenten kunnen brandwonden veroorzaken.
- Niet geschikt als speelgoed voor kinderen. Voorkom dat deze in handen komen van kinderen zonder toezicht.
- De UV-c straling geproduceerd door de speciale lampen is gevaarlijk. Direct contact met de ogen of de huid kan schade veroorzaken. Daarom moet de eenheid altijd uitgeschakeld worden voor het uit elkaar gehaald word.
- De unit mag alleen aangeschakeld worden als er water doorheen stroomt.
- Gebruik het system niet of plaats het niet op plaatsen waar het aan vorst blootgesteld kan worden.
- gebruik de unit nooit onder water en monteer ook niet net boven het wateroppervlak. Beschermklasse IPX3.
- Gebruik het apparaat niet zonder waterstroming.
- Gebruik niet bij zwembaden als er mensen in het water zijn.
- Maximaal 1.5 bar druk.
- Gebruik een doek of handschoenen om de quartz buis te verwijderen.

2. Het gebruik

De UV Waterzuiveraar Helix Max zuivert het water met behulp van UV-C straling. Dit wordt door een speciale lamp in het apparaat bereikt. De UV-C straling doodt alle bestraalde levende organismen zoals: zweefalgen, bacteriën, eencellige en andere ziekteverwekkers er van uitgaande dat de sterkte voldoende is. Het resultaat is kristalhelder water en gezonde vissen.

De straling is afhankelijk van de flow door het UV system. Herhaaldelijke bestraling tot de vereiste UV straling is verkregen is mogelijk. Echter, de totale hoeveelheid water die bestraald moet worden, moet een voldoende frequentie door het UV systeem geleid worden. Zie hiervoor de tabel hieronder voor de aanbevolen stroming en aquarium afmetingen.

3. Bijzonderheden

- Spiraalvormige waterdoorvoering: Door een unieke waterdoorvoering én het grote volume van de Helix Max wordt een optimale waterzuivering bereikt. Het water wordt spiraalvormig met een lange contacttijd langs de kwartslamp gevoerd. De UV-straling wordt daarbij maximaal benut.
- De ingevoerde en verwisselbare spiraalbuis vermindert ook het risico van UV schade aan de behuizing, vooral bij afwezigheid van water. De spiraalbuis kan vervangen worden indien nodig.
- Draaibare verbinding: de verbindingsoening (Fig. 1, No. 14) van de Helix max kan 360° gedraaid worden. Dit maakt een ruimte besparende installatie mogelijk. De uitlaat moet altijd op het hoogste punt liggen zodat het system zich volledig met water kan vullen. Het UV system kan zowel horizontaal als verticaal gemonteerd worden. Indien vertikaal gemonteerd dient de aansluiting met de kap naar boven toe gemonteerd te worden. De doorstroming is van onder naar boven. Indien horizontaal gemonteerd dient er minimaal 1 uitlaat naar boven gemonteerd te worden. Het liefste allebei. Hierdoor kan het system nooit droog vallen, ook niet bij stilvallen van de pomp en daardoor beschadigen.

4. Maten en technische informatie

Helix Max waterzuiveraar wordt in 6 afmetingen geleverd en zijn geschikt voor zoet- en zoutwater aquaria.

De volgende aanbevelingen gelden voor stroming en totaal water volume voor de verschillende applicaties:

Type	5 watt	9 watt	11 watt	18 watt	36 watt	55 watt
Zoutwater aquarium	Tot 200 l	Tot 300 l	Tot 400 l	Tot 600 l	Tot 1000 l	Tot 1500 l
Aanbevolen stroming	100-200 l/h	100-200 l/h	100-400 l/h	200-600 l/h	400-1,000 l/h	600-1,500 l/h
Zoetwater aquarium	Tot 300 l	Tot 500 l	Tot 800 l	Tot 1500 l	Tot 3000 l	Tot 5000 l
Aanbevolen stroming	100-300 l/h	100-500 l/h	300-800 l/h	400-1.000 l/h	500-1.500 l/h	600-1.500 l/h
Voeding	1,1 W/UVC	2,4 W/UVC	3,6 W/UVC	5,8 W/UVC	12 W/UVC	18 W/UVC
Kabellengte	3,5 m	3,5 m	3,5 m	3,5 m	3,5 m	3,5 m
Lamp type	PL-S-5 W	PL-S-9 W	PL-S-11 W	PL-L-18 W	PL-L-36 W	PL-L-55 W
Max. druk	1.5 bar	1.5 bar	1.5 bar	1.5 bar	1.5 bar	1.5 bar
Aansluitspanning	220-240 V 50/60 Hz	220-240 V 50/60 Hz	220-240 V 50/60 Hz	220-240 V 50/60 Hz	220-240 V 50/60 Hz	220-240 V 50/60 Hz
Afmetingen van de behuizing zonder aansluitingen L x W in mm, app.	370, Ø 90	370, Ø 90	370, Ø 90	380, Ø 110	540, Ø 110	695, Ø 110

5. Aansluitingen

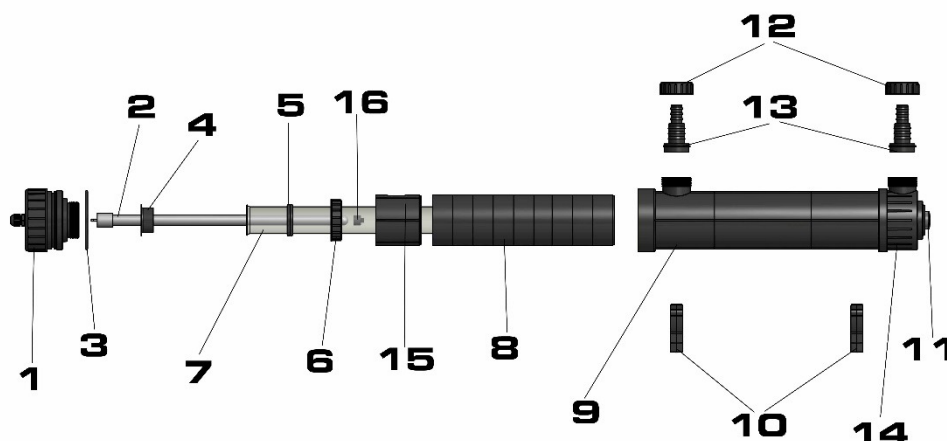


Fig. 1: Helix Max 2.0

- | | |
|-----------------------------------|-------------------------------------|
| 1. Dop met aansluiting | 9. Behuizing |
| 2. UV-lamp | 10. Klemmen voor houder |
| 3. O-ring behuizing | 11. Venster |
| 4. Houder voor O-ring quartz buis | 12. Wartelmoer buis aansluiting |
| 5. O-ring quartz tube | 13. Buis verbinding |
| 6. Wartel moer quartz buis | 14. Draaibare verbinding |
| 7. Quartz buis | 15. Spacer (Alleen voor 36 en 55 W) |
| 8. Spiraal buis | 16. Protectie kap voor UV-lamp |

De Helix Max zijn van transparanten aansluitstukken voorzien. (Fig. 1, No. 11). Dit geeft de mogelijkheid van controle op het functioneren. U ziet daardoor de UV lampen blauw oplichten.

Afhankelijk van de ingestelde doorstroomsnelheid (zie tabel) en de gebruikte circulatiepompen, kunnen de aansluitstukken passend afgezaagd worden.

De tweede aansluiting (No. 14) van de Helix max kan 360° gedraaid worden. Dit geeft de mogelijkheid van een ideale aanpassing aan de beschikbare omstandigheden. In alle gevallen moeten de apparaten zó aangebracht

worden dat de uitloop op het hoogste punt ligt. Daardoor wordt voorkomen dat er zich luchtbelllen in het apparaat vormen.

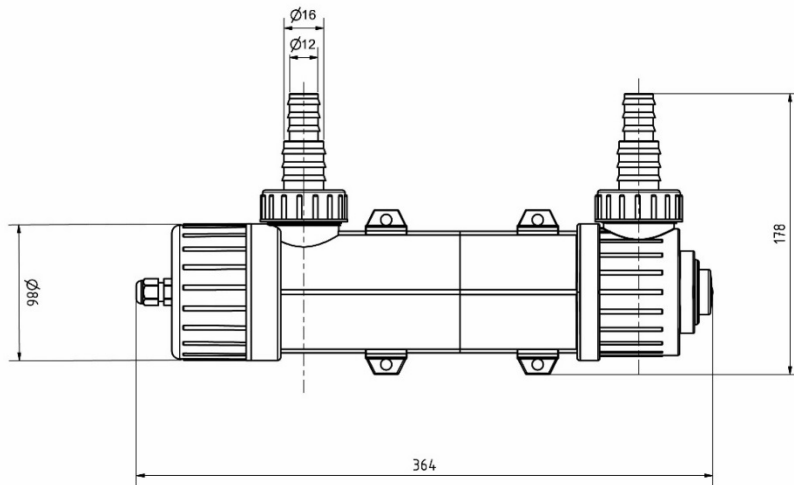


Fig. 2: Afmetingen Helix Max 5 - 11 W

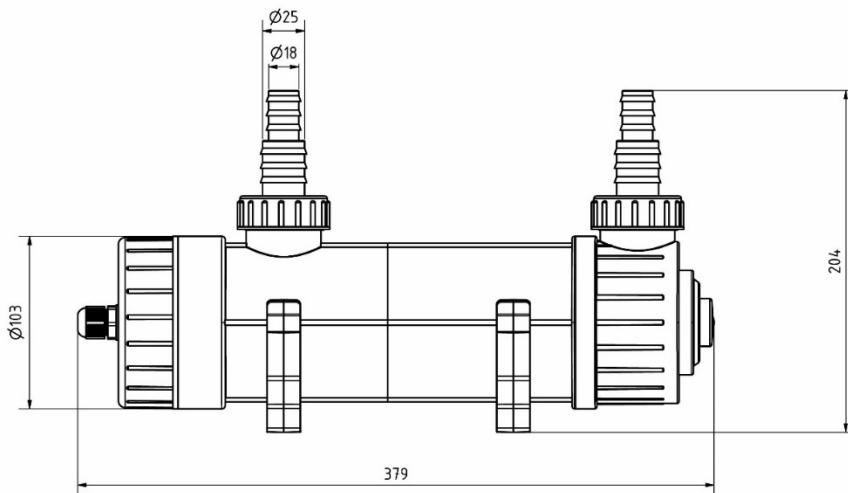


Fig. 3: Afmetingen Helix Max 18 W

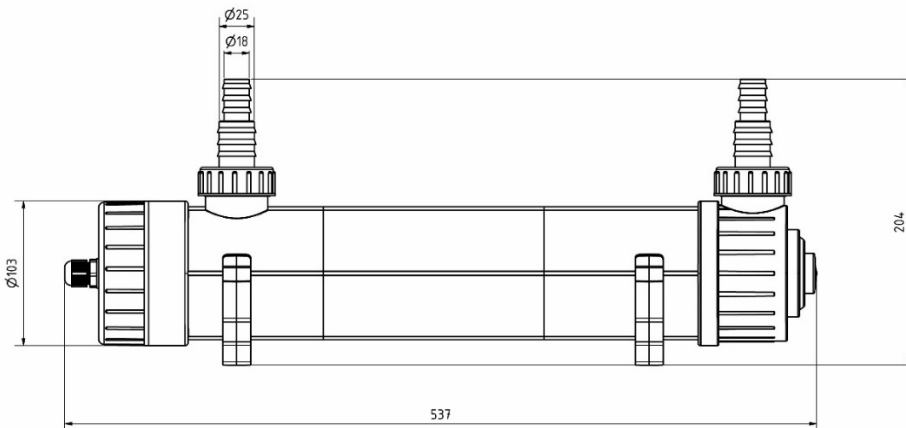


Fig. 4: Afmetingen Helix Max 36 W

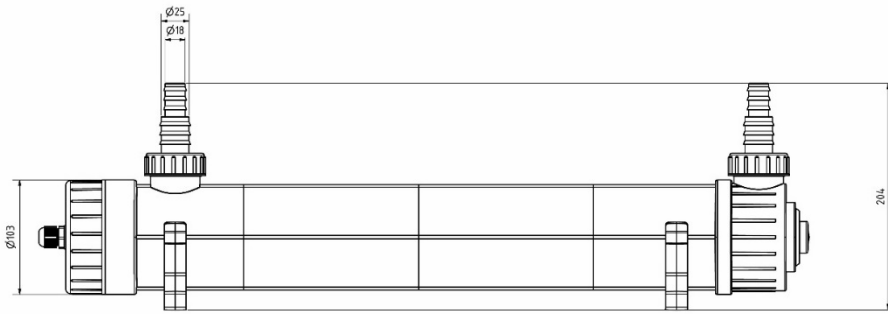


Fig. 5: Afmetingen Helix Max 55 W

Beschikbare reserve onderdelen: Zie www.aqua-medic.de.

6. Onderhoud en reinigen

1. De UV-C lampen in de apparaten hebben een levensduur van ca. 8.000 uur. Na 5.000 uur bedraagt het vermogen nog 85% van het aanvangsvermogen. De lampen moeten dus regelmatig vervangen worden. Wij adviseren om, bij het wisselen van de lampen, ook de kwartsbuis in het apparaat te reinigen.
2. Schakel het apparaat uit, stop de waterdoorvoer en laat het water uit het apparaat lopen (demontage van de aansluitingen). Vervang nooit de lamp als er spanning op staat. Dit kan leiden tot schade aan o.a. de lamp. De hoofstekker moet eerst verwijderd worden. UV-C straling kan schade opleveren aan de huid en de ogen. Open de lamp daarom nooit als er spanning op staat. Raak het glas van de lamp niet aan met blote handen.
3. Open het grote schroefdeksel (No. 1). Pas op; de lamp zit van vast met de voet in de schroefkap vast. Als de kap open is, kun je de moer losmaken van de quartz buis. Haal de quartz buis met de seal O-ringen er voorzichtig uit door deze voorzichtig te draaien en dan voorzichtig de lamp te verwijderen. Gebruik tijdens het verwijderen een handdoek of handschoenen om verwondingen te voorkomen als de lamp kapot is of evt kapot gaat door verkeerd handelen. Gebruik nooit kapotte buizen of slechte seals. Dan kan er nl water bij de elektronica komen wat tot een elektrische schok kan leiden.
4. Om de quartz buis te reinigen dient deze verwijderd te worden uit de behuizing en de spiraal buis. Draai de schroef los en verwijder de quartz buis voorzichtig door deze te draaien. De quartz buis is alleen ingeschoven, maar verzegeld met o-ringen. De quartz buis kan gereinigd worden met wateren een zachte doek. Als er kalkaanslag aan de buis zit kan dit ook verwijderd worden d.m.v. een azijnoplossing of een ontkalker (b.v. Aqua medic Variocare) gedurende een paar uur. Spoel daarna af met kraanwater.
5. De montage vindt plaats in omgekeerde volgorde. Plaats opnieuw de quartz buis, plaats de lamp in de houder, duw deze voorzichtig in de quartz buis en maak de schroefverbinding vast. In geval van nood kunnen slangklemmen gebruikt worden om de slangen vast te zetten.
6. Het elektronische voorschakelapparaat is onderhoudsvrij. Als de lamp niet meer werkt of niet meer start, hoewel een nieuwe lamp is gemonteerd, moet de ballast worden vervangen. Dit moet alleen worden gedaan door een specialist die originele Aqua Medic-onderdelen gebruikt.

7. Garantie voorwaarden

AB Aqua Medic GmbH verleent een garantie van 24 maanden vanaf de aankoopdatum tegen alle defecten in materiaal of afwerking van het apparaat. Deze garantie geldt niet voor onderdelen die aan normale sluitage tgv normaal gebruik onderhevig zijn. Garantie wordt alleen verleend door het bewijs van de originele aankoopbon te overleggen. Gedurende deze periode zal het product kosteloos worden gerepareerd door nieuwe of gereviseerde onderdelen set. In het geval dat er problemen optreden met het apparaat tijdens of na de garantieperiode, neem dan contact op met uw dealer. Deze garantie geldt alleen voor de oorspronkelijke koper. Dit geldt alleen voor materiaal-en fabricagefouten die bij normaal gebruik ontstaan. Het is niet van toepassing op schade veroorzaakt door transport of onjuiste behandeling, nalatigheid, onjuiste installatie, wijzigingen of wijzigingen die zijn gemaakt door onbevoegden. **Alle vervolgstappen zullen afgehandeld worden tussen AB Aqua Medic en de dealer. Alle klachten en retour gestuurde apparaten dienen via de dealer aan ons toegestuurd te worden.** AB Aqua Medic GmbH is niet aansprakelijk voor eventuele gevolgschade voortvloeiend uit het gebruik van het apparaat.

AB Aqua Medic GmbH - Gewerbepark 24 - 49143 Bissendorf/Germany
- Technische veranderingen ondervoorbehoud - 05/2019

Germicida UV para acuarios de agua salada y dulce.

Este esterilizador UV-C es una unidad de calidad. Ha sido desarrollado específicamente para el uso en acuarios. Si se utiliza correctamente, **Helix Max 2.0** puede eliminar las algas monocelulares, proporcionando un agua cristalina. Ayuda a erradicar las bacterias y otros parásitos transmitidos por el agua y disminuye el riesgo de que los peces contraigan infecciones.

1. Instrucciones de seguridad

- Cuando trabaje en el acuario, desconecte siempre todas las unidades de la red eléctrica antes de meter las manos en el agua. Conecte todas las unidades a la red a través de un dispositivo de corriente residual con una corriente residual máxima de 30 mA.
- Nunca levante Helix Max por el cable.
- Adecuado solo para uso interior.
- Limpie con regularidad el tubo de cuarzo de depósitos de suciedad y cal.
- Ponga a funcionar la unidad tan solo con el tubo de cuarzo intacto. Compruebe regularmente las juntas y sustitúyalas si es necesario.
- Nunca intente coger una unidad que se haya caído al agua. Desconecte la unidad de la fuente de alimentación principal de antemano, pues hay riesgo de descarga eléctrica de haberse mojado partes de la unidad o la toma de corriente.
- Evite que las gotas a lo largo del cable no puedan entrar en el enchufe utilizado.
- Permita al sistema enfriarse lo suficiente antes de cambiar la bombilla. Los componentes calientes pueden causar quemaduras.
- No es adecuado como juguete para niños. No deje que el producto llegue a las manos de niños sin supervisión.
- La radiación UV-C producida por las lámparas especiales es peligrosa. El contacto directo con los ojos o la piel puede causar daño. Por ello, la unidad debe estar siempre desenchufada antes de desmontarla.
- La unidad solo se puede encender si el flujo de agua está también encendido.
- No use o instale el sistema si hay riesgo de helada.
- Nunca opere la unidad bajo el agua y no la monte por encima del nivel del agua. Protección clase IPX3.
- No use el sistema sin flujo de agua.
- No lo use en estanques de baño cuando haya gente el agua.
- Máximo 1.5 bares de presión.
- Use un trapo o guantes cuando manipule el tubo de cuarzo.

2. Modo de funcionamiento

El germicida UV Helix Max 2.0 limpia el agua con la ayuda de la radiación ultravioleta. Esta radiación es emitida por una lámpara especial en la unidad. La radiación UV-C mata todas las formas de vida que están directamente expuestas a la radiación: algas unicelulares, bacterias, protozoos y otros parásitos, siempre que la dosis sea suficiente. El resultado es un agua cristalina y unos peces sanos. La irradiancia depende de la velocidad de flujo a través del sistema UV. Es posible la irradiación repetida hasta alcanzar la radiación UV requerida. Sin embargo, toda la cantidad de agua a irradiar debe enviarse a través del sistema UV con suficiente frecuencia. Consulte la siguiente tabla para obtener recomendaciones sobre el caudal y el tamaño del acuario.

3. Características especiales

Flujo de agua extraíble en forma de espiral: El flujo de agua único y el gran volumen de las unidades Helix Max garantizan una clarificación óptima del agua. El agua es dirigida en forma de espiral alrededor del tubo de cuarzo, lo que resulta en un uso más eficiente de la radiación UV que en las unidades estándar. El tubo espiral insertado y reemplazable también reduce el riesgo de que los rayos UV dañen la carcasa exterior, especialmente en ausencia de flujo de agua. El tubo espiral se puede cambiar si es necesario.

Conexión giratoria: Una abertura de conexión (Fig. 1, nº 14) de la Helix Max se puede girar 360°. Esto hace posible una instalación que ahorra espacio. La salida debe estar siempre en el punto más alto para que el sistema esté completamente lleno de agua. El sistema UV puede montarse vertical u horizontalmente. El tapón con el zócalo debe apuntar hacia arriba cuando se monta verticalmente, el flujo es de abajo hacia arriba. En la instalación horizontal, al menos una salida debe apuntar hacia arriba, idealmente ambas salidas, de modo que el sistema nunca pueda funcionar en seco, incluso en caso de fallo de la bomba y, por lo tanto, se dañe.

4. Datos técnicos

Los germicidas Helix Max se fabrican en 6 tamaños y son adecuados para acuarios de agua dulce y salada.

Las siguientes recomendaciones sobre el caudal y el volumen total de agua se aplican a las diferentes áreas de utilización:

Tipo	5 vatios	9 vatios	11 vatios	18 vatios	36 vatios	55 vatios
Acuario de agua salada	hasta 200 L	hasta 300 L	hasta 400 L	hasta 600 L	hasta 1,000 L	hasta 1,500 L
Flujo recomendado	100-200 L/h	100-200 L/h	100-400 L/h	200-600 L/h	400-1,000 L/h	600-1,500 L/h
Acuario de agua dulce	hasta 300 L	hasta 500 L	hasta 800 L	hasta 1,500 L	hasta 3,000 L	hasta 5,000 L
Flujo recomendado	100-300 l/h	100-500 l/h	300-800 l/h	400-1.000 l/h	500-1.500 L/h	600-1.500 l/h
Potencia	1,1 W/UVC	2,4 W/UVC	3,6 W/UVC	5,8 W/UVC	12 W/UVC	18 W/UVC
Longitud del cable	3,5 m	3,5 m	3,5 m	3,5 m	3,5 m	3,5 m
Tipo de lámpara	PL-S-5 W	PL-S-9 W	PL-S-11 W	PL-L-18 W	PL-L-36 W	PL-L-55 W
Presión máx.	1.5 bar	1.5 bar	1.5 bar	1.5 bar	1.5 bar	1.5 bar
Conexión de alimentación	220-240 V 50/60 Hz	220-240 V 50/60 Hz	220-240 V 50/60 Hz	220-240 V 50/60 Hz	220-240 V 50/60 Hz	220-240 V 50/60 Hz
Dimensiones carcasa sin conexiones L x A en mm, aprox.	370, Ø 90	370, Ø 90	370, Ø 90	380, Ø 110	540, Ø 110	695, Ø 110

5. Conexión

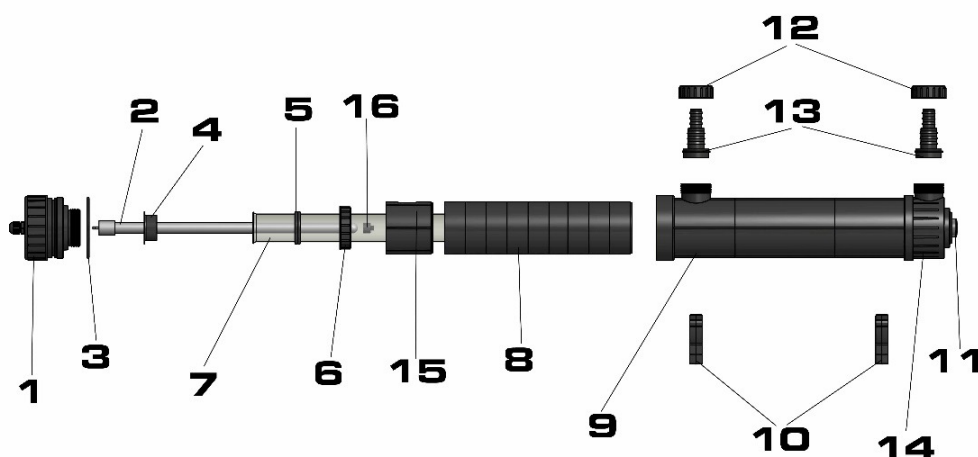


Fig. 1: Helix Max 2.0

- | | |
|---|--|
| 1. Tapa con enchufe | 9. Carcasa |
| 2. Lámpara UV | 10. Abrazaderas para el soporte |
| 3. Carcasa de la junta tórica | 11. Cristal |
| 4. Soporte para tubo de cuarzo con junta tórica | 12. Tuerca conexión de tubo |
| 5. Junta tórica tubo de cuarzo | 13. Conexión tubo |
| 6. Tuerca para el tubo de cuarzo | 14. Conexión rotativa |
| 7. Tubo de cuarzo | 15. Separador (solo para 36 y 55 W) |
| 8. Tubo en espiral | 16. Tapa protectora para la lámpara UV |

Las Helix Max están equipadas con un cristal transparente (Fig. 1, nº 11). Esto permite controlar el funcionamiento de las bombillas: hay una luz azul cuando las bombillas UV están encendidas.

Dependiendo de la bomba instalada y del caudal de agua (véase la tabla), las piezas de conexión se pueden cortar al tamaño más adecuado (con una sierra para metal).

La segunda conexión (nº 14) de la Helix Max se puede girar 360°. Esto permite una fácil adaptación a las condiciones de montaje. En cualquier caso, las unidades deben colocarse de manera que la salida esté en el punto más alto para evitar que el aire quede atrapado en la unidad.

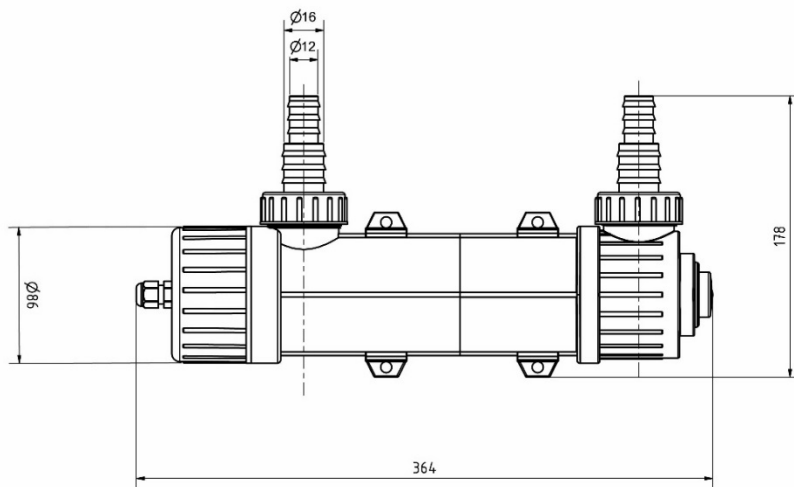


Fig. 2: Dimensiones Helix Max 5 - 11 W

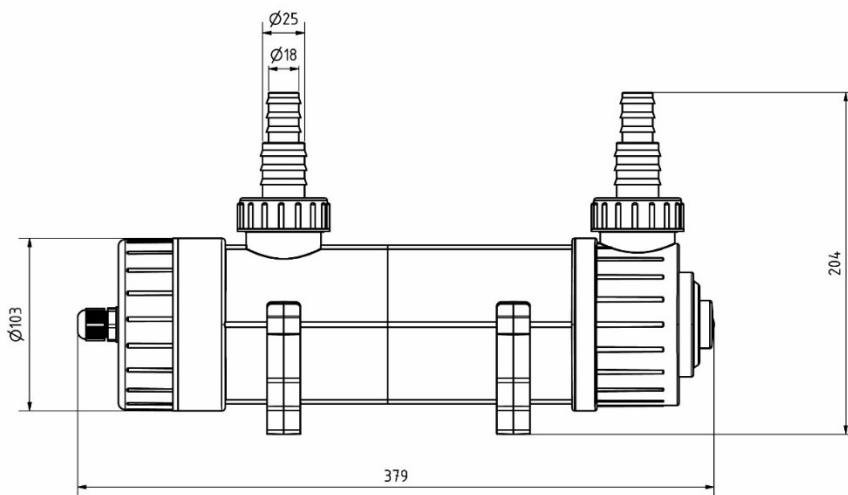


Fig. 3: Dimensiones Helix Max 18 W

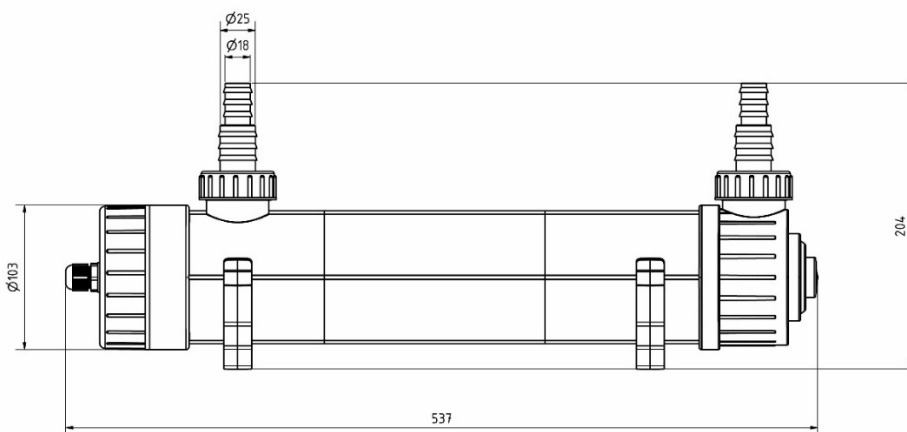


Fig. 4: Dimensiones Helix Max 36 W

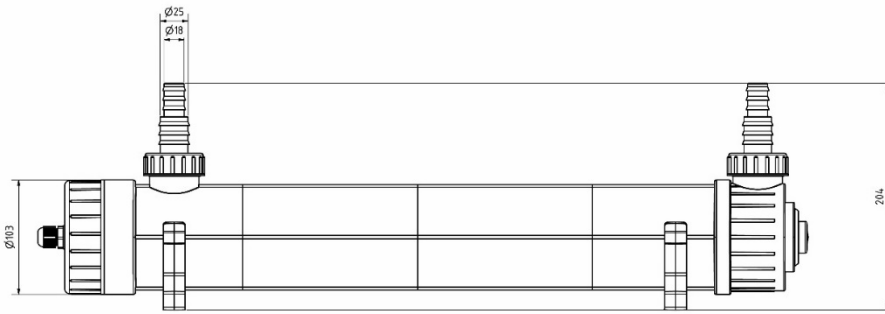


Fig. 5: Dimensiones Helix Max 55 W

Piezas de repuesto disponibles: Por favor acuda a www.aqua-medic.de.

6. Mantenimiento y Limpieza

1. Las lámparas UV-C tienen una vida útil de aprox. 8.000 horas. Después de 5.000 horas, la emisión de UV-C de las lámparas disminuye al 85%. Las lámparas deben cambiarse regularmente. Recomendamos limpiar el tubo de cuarzo cada vez que se cambien las lámparas.
2. Desconecte la corriente, interrumpa el flujo de agua y drene el agua de la unidad (desmonte las conexiones de agua). Nunca sustituya la lámpara bajo tensión. Esto puede provocar daños en la lámpara y en el balasto. Primero hay que desconectar el enchufe de la red. La radiación UV-C daña los ojos y la piel. Por lo tanto, nunca abra la lámpara bajo tensión. No toque el cristal de la lámpara con las manos desnudas.
3. Abra la tapa de rosca grande (No. 1). Precaución: La lámpara se fija con el casquillo en el tapón de rosca. Si la tapa está abierta, puede soltar la tuerca del tubo de cuarzo. Extraiga el tubo de cuarzo insertado sellado con juntas tóricas girándolo ligeramente y, a continuación, extraiga con cuidado la bombilla. Al quitársela, use una toalla o guantes para evitar lesiones si el tubo está defectuoso o se astilla debido a un manejo inadecuado. Nunca utilice tubos de cuarzo dañados o juntas defectuosas. En ese caso, el agua podría llegar a la electrónica, lo que podría provocar una descarga eléctrica.
4. Para limpiar el tubo de cuarzo, hay que quitarlo de la carcasa y del tubo en espiral. Suelte la tuerca y retire el tubo de cuarzo cerrando cuidadosamente la tapa. El tubo de cuarzo sólo se enchufa y se sella con dos juntas tóricas herméticas. El tubo de cuarzo se puede limpiar con agua y un paño suave. Si hay depósitos de calcio en el tubo, también se puede poner en esencia de vinagre o en un descalcificador (por ejemplo, Aqua Medic Variocare) durante unas horas. A continuación, enjuague bien con agua del grifo.
5. El montaje se realiza en orden inverso: Vuelva a insertar el tubo de cuarzo, coloque la lámpara en el casquillo, empújela con cuidado en el tubo de cuarzo y apriete la conexión de rosca grande. A continuación, vuelva a montar las conexiones. Si es necesario, utilice abrazaderas de manguera para asegurarse de que el tubo está bien sujeto.
6. El balasto electrónico no necesita mantenimiento. Si la lámpara deja de funcionar o no arranca, aunque se monte una nueva lámpara, se debe cambiar el balasto. Esto debe ser realizado por un especialista que utilice exclusivamente piezas originales de Aqua Medic.

7. Condiciones de garantía

AB Aqua Medic GmbH concede al usuario que lo use por primera vez una garantía de 24 meses a partir de la fecha de compra para todos los defectos de material y fabricación del aparato. Por otra parte, el consumidor tiene derechos legales; estos no están limitados por esta garantía. Esta garantía no cubre las piezas consumibles, debido al desgaste normal, por ejemplo: rotores o ruedas motrices, etc. Se requiere la factura o recibo original como prueba de compra. Durante el período de garantía, repararemos el producto de forma gratuita mediante la instalación de piezas nuevas o renovadas. Esta garantía solo cubre los defectos de material y de procesamiento que se producen cuando se utilizan según lo previsto. No se aplica a los daños causados por transporte, manipulación inadecuada, instalación incorrecta, negligencia, interferencia o reparaciones realizadas por personas no autorizadas. **En caso de fallo de la unidad durante o después del período de garantía, por favor póngase en contacto con su distribuidor. Todos los pasos siguientes se resuelven entre el distribuidor y AB Aqua Medic. Todas las reclamaciones y devoluciones que no se nos envíen a través de distribuidores especializados no podrán ser procesadas.** AB Aqua Medic no se hace responsable de los daños resultantes del uso de cualquiera de nuestros productos.

AB Aqua Medic GmbH - Gewerbepark 24 - 49143 Bissendorf/Germany
- Cambios técnicos reservados - 05/2019

Очиститель воды для морских и пресноводных аквариумов

Купив этот УФ - очиститель воды, Вы приобрели прибор высокого качества, специально разработанный для применения в аквариумистике и проверенный специалистами.

При правильном применении **Helix Max 2,0** убивает плавающие водоросли, деактивирует бактерии и возбудителей болезней, снижает риск инфекций рыб и помогает добиться чистой воды.

1. Рекомендации по технике безопасности

- При работе в аквариуме всегда отключайте все устройства от сети перед тем, как опустить руки в воду. Подключите все компоненты к сети через устройство защитного отключения с максимальным током 30 мА.
- Никогда не поднимайте Helix Max за кабель.
- Применяется только в закрытых помещениях.
- Периодически очищайте кварцевую трубку от грязи и накипи.
- Эксплуатируйте систему только с неповрежденной кварцевой трубкой. Регулярно проверяйте уплотнительные кольца и, при необходимости, заменяйте их.
- Никогда не беритесь за упавший в воду прибор. Заранее отсоедините устройство от сети, так как существует риск поражения электрическим током в случае намокания токоведущих частей или штекеров.
- Сделайте капельную петлю, чтобы проточная вода вдоль кабеля не могла попасть в используемую розетку.
- Дайте прибору достаточно остыть, прежде чем менять лампочку. Горячие компоненты могут вызвать ожоги.
- Прибор не может быть игрушкой для детей. Его нельзя без присмотра оставлять в руках детей.
- УФ-излучение, создаваемое специальными лампами, опасно. Прямой контакт с глазами или кожей может привести к их повреждению. Поэтому прибор всегда должен быть выключен перед разборкой.
- Прибор может быть включен только в том случае, если включен проток воды.
- Не используйте прибор, если существует риск замерзания, и не размещайте его в местах, подверженных замерзанию.
- Никогда не работайте с оборудованием под водой и не устанавливайте его выше уровня воды. Степень защиты IPX3.
- Не эксплуатируйте прибор без протока воды.
- Не используйте в плавательных прудах в том случае, если люди находятся в воде.
- Максимальное давление составляет 1,5 бар.
- При снятии кварцевой трубки используйте ткань или перчатки.

2. Принцип работы

УФ-очистители Helix Max 2.0 очищают воду при помощи ультрафиолетового С-излучения. Специальная лампа внутри прибора излучает ультрафиолет. UVC – излучение в достаточной дозе убивает облучаемые водоросли, бактерии, простейших и других возбудителей заболеваний. Результатом работы Helix Max является кристально чистая вода и здоровые рыбы. Излучение зависит от скорости протока через УФ-систему. Для достижения необходимого УФ-излучения возможно и повторное облучение. Однако все количество воды, подлежащей облучению, должно передаваться через УФ-систему с достаточной частотой. Обратитесь к таблице, расположенной ниже, за рекомендациями по скорости протока и размеру аквариума.

3. Особенности

Спиралевидный, съемный проток воды: оптимальная очистка воды происходит благодаря особому способу прохождения воды через прибор и большому объёму Helix Max. Вода пропускается спиралевидно и находится в длительном контакте с кварцевой лампой. Ультрафиолетовое излучение при этом используется максимально. Вставленная сменная спиралевидная трубка также снижает риск повреждения ультрафиолетом внешнего корпуса, особенно при отсутствии протока воды. При необходимости спиралевидная трубка может быть заменена.

Вращающиеся штуцеры: соединительные штуцеры (рис. 1, № 14) Helix Max можно поворачивать на 360 °. Это позволяет компактную установку. Выход всегда должен быть в самой высокой точке, чтобы система была полностью заполнена водой. УФ-система может быть установлена вертикально или горизонтально. Крышка с гнездом должна быть направлена вверх при вертикальном монтаже, переток выполняется снизу вверх. Выход всегда должен быть в самой высокой точке так, чтобы система была полностью заполнена

водой. УФ-система может быть установлена вертикально или горизонтально. При горизонтальной установке слив должен быть направлен вверх, в идеале оба слива должны быть направлены вверх, тогда система никогда не будет работать пустой и, следовательно, не может быть повреждена даже в случае отказа насоса.

4. Размеры/технические характеристики

Helix Max очистители воды для морских и пресноводных аквариумов поставляются в шести различных комплектациях.

Для различных областей использования применяются следующие рекомендации относительно расхода и общего количества воды.

Тип	5 Ватт	9 Ватт	11 Ватт	18 Ватт	36 Ватт	55 Ватт
Морской аквариум	до 200 л	до 300 л	до 400 л	до 600 л	до 1.000 л	до 1.500 л
Рекоменд. проток	100-200 л/час	100-200 л/час	100-400 л/час	200-600 л/час	400-1.000 л/час	600-1.500 л/час
Пресноводный аквариум	до 300 л	до 500 л	до 800 л	до 1.500 л	до 3.000 л	5.000 л
Рекоменд. проток	100-300 л/час.	100-500 л/час	300-800 л/час	400-1.000 л/час	500-1.500 л/час	600-1.500 л/час
Мощность	1,1 Вт/UVC	2,4 Вт/UVC	3,6 Вт/UVC	5,8 Вт/UVC	12 Вт/UVC	18 Вт/UVC
Длина кабеля	3,5 м	3,5 м	3,5 м	3,5 м	3,5 м	3,5 м
Тип лампы	PL-S-5 Вт	PL-S-9 Вт	PL-S-11 Вт	PL-L-18 Вт	PL-L-36 Вт	PL-L-55 Вт
Макс. давление	1,5 бар	1,5 бар	1,5 бар	1,5 бар	1,5 бар	1,5 бар
Токоподвод	220-240 В 50/60 Гц	220-240 В 50/60 Гц	220-240 В 50/60 Гц	220-240 В 50/60 Гц	220-240 В 50/60 Гц	220-240 В 50/60 Гц
Размеры Корпус без подключений Д x Ш в мм, ок.	370, Ø 90	370, Ø 90	370, Ø 90	380, Ø 110	540, Ø 110	695, Ø 110

5. Подключение

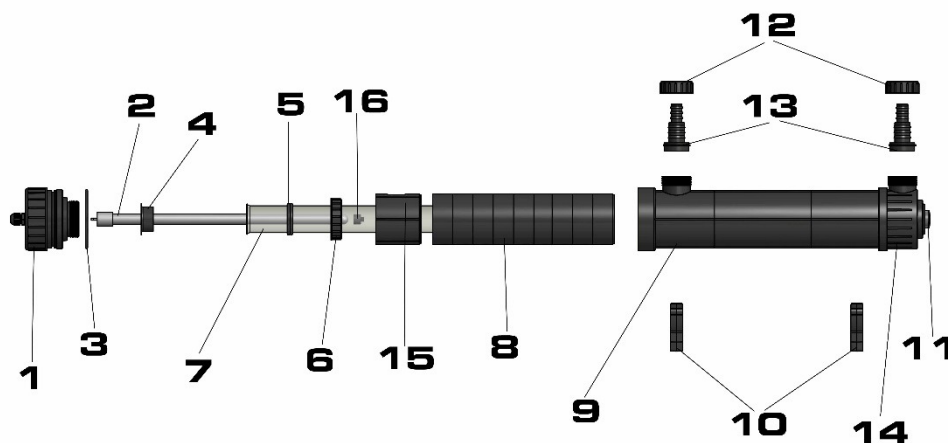


Рис. 1: Helix Max 2.0

- | | |
|--|----------------------------------|
| 1. Крышка с гнездом | 9. Корпус |
| 2. УФ-лампа | 10. Держатель скобы |
| 3. Уплотнительное кольцо | 11. Окна |
| 4. Держатель для уплотнительного кольца кварцевой трубки | 12. Гайки соединительного шланга |
| 5. Уплотнительное кольцо кварцевой трубки | 13. Соединительный шланг |
| 6. Гайка кварцевой трубки | 14. Поворотный штуцер |
| 7. Кварцевая трубка | 15. Распорка (только 36 и 55 Вт) |
| 8. Спиралевидная трубка | 16. Колпак для УФ-лампы |

Приборы Helix Max оснащены прозрачным окном (рис. 1, № 11). Это позволяет контролировать работу ультрафиолетовых ламп, свящихся голубым светом.

В зависимости от установленного протока воды (см. таблицу) и от применяемой помпы штуцеры могут быть отпилены до подходящей длины. Штуцеры Helix Max (№14) могут поворачиваться на 360 градусов, что позволяет подстраивать прибор под условия установки. В любом случае рекомендуется устанавливать прибор таким образом, чтобы сток находился в самой высокой точке. Это предотвращает образование и скапливание пузырей внутри прибора.

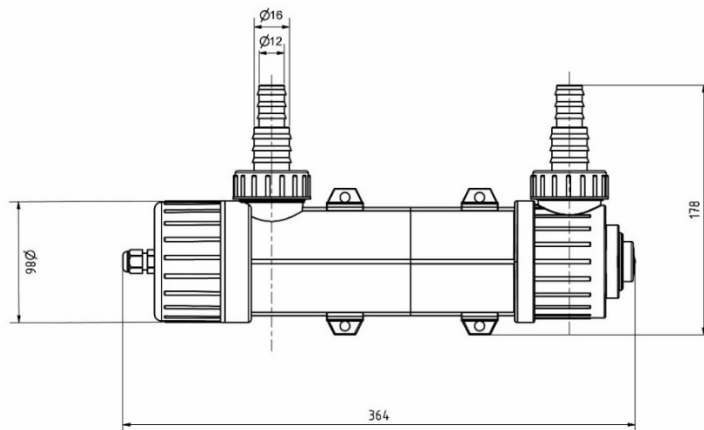


Рис. 2: Размеры Helix Max 5 - 11 Вт

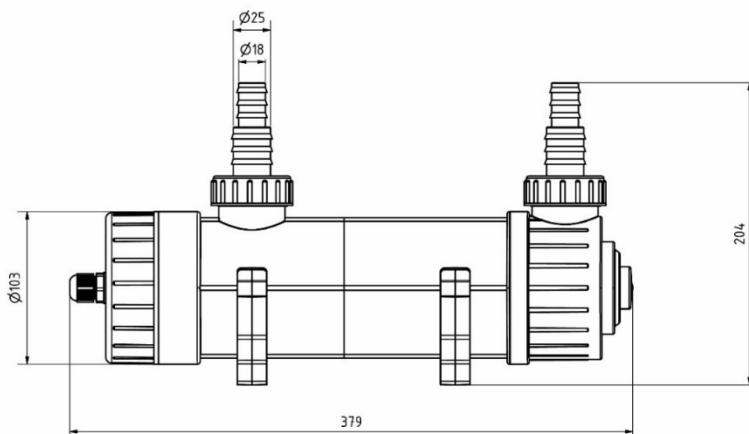


Рис. 3: Размеры Helix Max 18 Вт

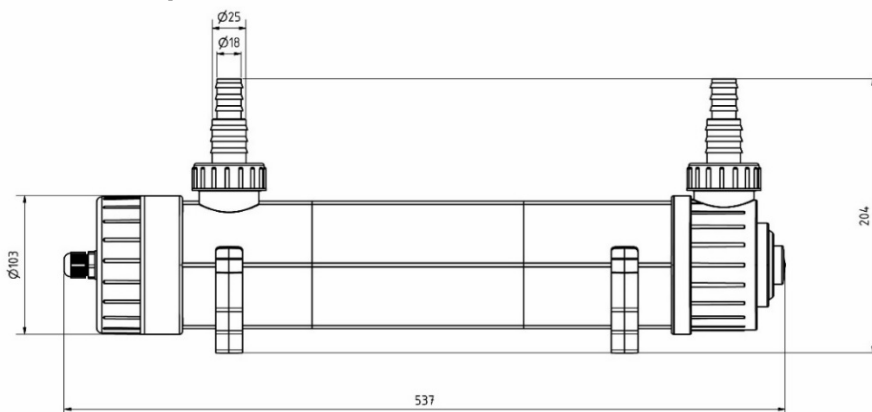


Рис. 4: Размеры Helix Max 36 Вт

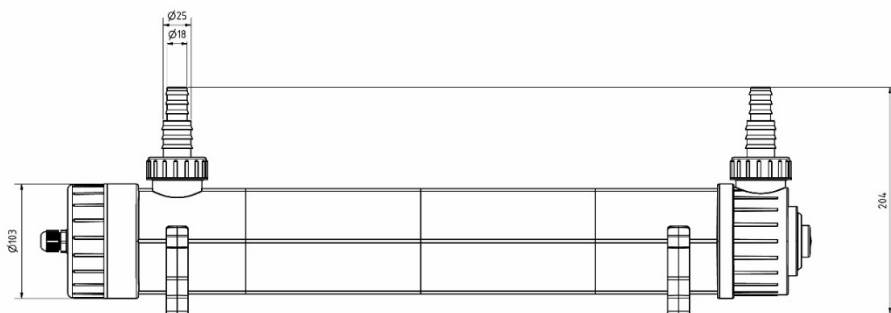


Рис. 5: Размеры Helix Max 55 Вт

Доступные запасные части: смотри www.aqua-medic.de.

6. Чистка и обслуживание

1. Ультрафиолетовые лампы Helix Max рассчитаны на срок службы продолжительностью около 8000 часов. После 5000 часов работы мощность излучения составляет 85% от начальной, поэтому лампы нужно регулярно менять. При замене лампы рекомендуется также чистить кварцевую трубку внутри прибора.
2. Выключите прибор, отключите подачу воды и слейте воду из прибора (разборка штуцеров). Никогда не заменяйте лампочку под напряжением. Это может привести к повреждению лампы и механизма управления. Вилка сетевого питания должна быть сначала вынута. УФ-излучение повреждает глаза и кожу. Поэтому никогда не открывайте лампу под напряжением. Не прикасайтесь к стеклу лампочки голыми руками.
3. Открутите большую крышку (№. 1). Внимание! Лампа закреплена цоколем на этой крышке. После того, как снята крышка, можно осторожно достать лампу. Если крышка открыта, вы можете ослабить гайку кварцевой трубки, вытащить вставленную кварцевую трубку, оснащённую уплотнительными кольцами, слегка повернув ее, а затем осторожно вынуть лампу. При снятии используйте полотенце или перчатки, чтобы предотвратить травму, если трубка неисправна или имеются осколки из-за неправильного обращения. Никогда не используйте поврежденные кварцевые трубки или неисправные уплотнители. В этом случае вода может попасть в электронику, что может привести к поражению электрическим током.
4. Для очистки кварцевой трубки ее необходимо вытащить из корпуса и спиралеобразной трубки. Ослабьте накидную гайку и снимите кварцевую трубку, осторожно закрыв ее крышкой. Кварцевая трубка только вставлена и уплотнена двумя герметичными уплотнительными кольцами. Кварцевую трубку можно протирать водой и мягкой тканью. Если известь осела на трубке, ее также можно оставить на несколько часов в уксусной эссенции или в средстве для удаления накипи (например, Aqua Medic Variocare). Затем тщательно промойте водопроводной водой.
5. Сборка происходит в обратном порядке: кварцевую трубку вставить на место, лампу вставить в крышку, осторожно поместить лампу внутрь трубки и закрутить большую крышку. Затем закрепить штуцеры. Если необходимо, используйте хомуты для того, чтобы закрепить шланги на штуцерах.
6. Электронный пускорегулирующий аппарат не требует обслуживания. Если новая лампа не работает, то аппарат необходимо полностью заменить. Замену следует производить в специализированных мастерских.

7. Гарантия

AB Aqua Medic GmbH предоставляет 24-месячную гарантию со дня приобретения на все дефекты по материалам и на все производственные дефекты прибора. Подтверждением гарантии служит оригинал чека на покупку. В течение гарантийного срока мы бесплатно отремонтируем изделие, установив новые или обновленные детали. Гарантия распространяется только на дефекты по материалам и производственные дефекты, возникающие при использовании по назначению. Она не действительна при повреждениях во время транспортировки или при ненадлежащем обращении, халатности, неправильном монтаже, а также при вмешательстве и изменениях, произведенных в несанкционированных местах. **В случае проблем с прибором, возникших в период или после гарантийного срока, пожалуйста, обращайтесь к дилеру. Все дальнейшие шаги решаются дилером и фирмой AB Aqua Medic. Все жалобы и возвраты, которые не отправлены нам через специализированных дилеров, не принимаются к рассмотрению.** AB Aqua Medic GmbH не несет ответственности за повторные повреждения, возникающие при использовании прибора.

AB Aqua Medic GmbH - Gewerbepark 24 - 49143 Bissendorf/Germany

- оставляем за собой право на технические изменения конструкции - 05/2019



	EU-Konformitätserklärung	AQUA MEDIC
--	--------------------------	-------------------

Helix Max 2.0; 5 W, 9 W, 11 W, 18 W, 36 W, 55 W

#80705 #80709 #80711 # 80718 # 80736 #80755

Hersteller: AB AQUA MEDIC GMBH
Gewerbepark 24
49143 Bissendorf
Deutschland

Die alleinige Verantwortung für die Ausstellung dieser Konformitätserklärung trägt der Hersteller.

Gegenstand der Erklärung: Helix Max 2.0 5 W, Helix Max 2.0 9 W, Helix Max 2.0 11 W, Helix Max 2.0 18 W,
Helix Max 2.0 36 W, Helix Max 2.0 55 W

Der oben beschriebene Gegenstand der Erklärung erfüllt die einschlägigen Harmonisierungsvorschriften der Union:

Richtlinie 2014/30/EU [EMV – elektromagnetische Verträglichkeit]

Richtlinie 2014/35/EU [LVD – Niederspannungsrichtlinie]

Richtlinie 2011/65/EU [RoHS-Richtlinie]

Richtlinie 2012/19/EU [WEEE-Richtlinie]

Angewendete harmonisierte Normen:

EN55015:2013/A1:2015
EN61547:2009
EN61000-3-2:2014
EN61000-3-3:2013
EN60598-2-1:1989
EN60598-1:2015
EN62471:2008
IEC 62321-5:2013, IEC 62321-4:2013+AMD1:2017, IEC62321-7-1:2015,
IEC62321-7-2:2017, IEC62321-6:2015, IEC62321-8:2017

Unterzeichnet für und im Namen von: AB Aqua Medic GmbH

Ort, Datum: Bissendorf, 14.01.2019

Name, Funktion: Oliver Wehage, Geschäftsführer

AQUA MEDIC

AB Aqua Medic GmbH Fon +49 (0)54 02/99 11-0
Gewerbepark 24 Fax +49 (0)54 02/99 11-19
49143 Bissendorf info@aquamedic.de
Germany www.aquamedic.de

Unterschrift

AB Aqua Medic GmbH • Gewerbepark 24 • 49143 Bissendorf, Germany

Fon: +49 5402 9911-0 • Fax: +49 5402 9911-19 • E-Mail: info@aquamedic.de • www.aquamedic.de

Geschäftsführer: Dipl.-Ing. Oliver Wehage • HRB 16246 AG Osnabrück • USt.-IdNr.: DE 117575590 • WEEE-Reg.-Nr.: DE 88550220 • SEPA-Nr.: DE92ZZZ00000775283

Oldenburgische Landesbank AG • BIC: OLBODEH2XXX
IBAN: DE04 2802 0050 5060 5666 00

Sparkasse Osnabrück • BIC: NOLADE22XXX
IBAN: DE40 2655 0105 0005 9115 24

Volksbank Osnabrück eG • BIC: GENODEF105V
IBAN: DE24 2659 0025 1005 0000 00

Volksbank Melle eG • BIC: GENODEF1HTR
IBAN: DE74 2656 2490 0505 4990 00