

CO₂ – Regelarmatur regular

D	Bedienungsanleitung Vor Gebrauch aufmerksam lesen!	S. 2-3
ENG	Operation manual Please read the manual carefully before use!	P. 4-5
F	Mode d'emploi Veillez lire soigneusement les instructions d'avant utilisation !	P. 6-7
NL	Gebruiksaanwijzing Lees de handleiding voor gebruik zorgvuldig door!	P. 8-9
ES	Manual de instrucciones Por favor lea el manual cuidadosamente!	P. 10-11
IT	Manuale Operativo Leggere il manuale attentamente in modo!	P. 12-13
RUS	Инструкция по эксплуатации Пожалуйста, внимательно ознакомьтесь с инструкцией по эксплуатации!	C. 14-15



Produkt Info

AB Aqua Medic GmbH
Gewerbepark 24, 49143 Bissendorf, Germany

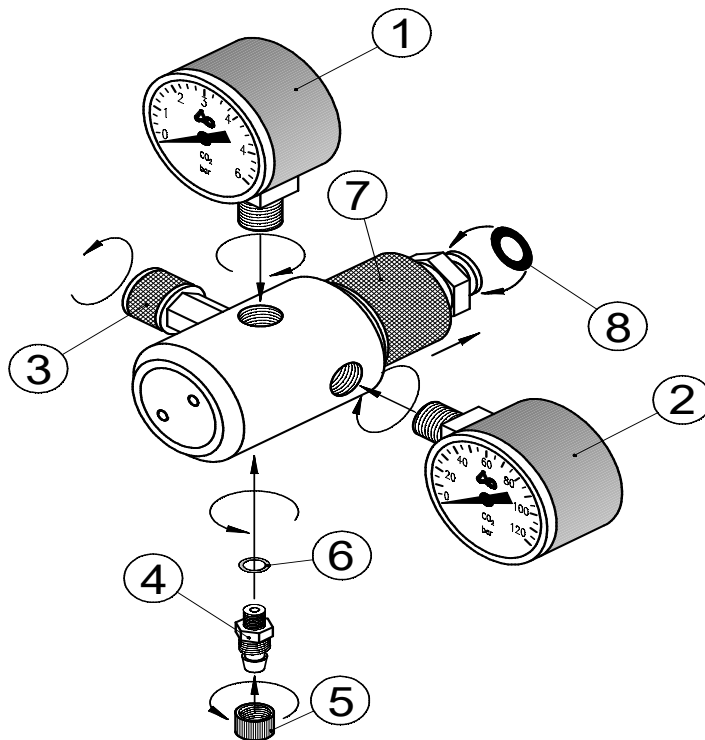
Der CO₂ Druckminderer regular ist speziell zur Verwendung in der Süß- und Meerwasseraquaristik entwickelt worden. Bitte lesen und beachten Sie diese Anleitung sorgfältig. Das Gerät wird es Ihnen mit zuverlässiger Funktion und einem langen, störungsfreien Dienst danken.

1. Technische Daten

Bezeichnung:	regular
Bestellnummer:	71011
Durchflussmenge:	ml/min. 70 – 1.200
Max. Nenndruck:	120 bar
Gas, nur für CO ₂ :	70 bar Betriebsdruck
Material:	Messing verchromt
Arbeitsdruck:	1,5 bar (bei 70 bar Vordruck), fest eingestellt
Manometer:	2 Stück, Kunststoffabdeckung für Flaschendruck und Arbeitsdruck
Einstellen der CO ₂ Menge:	Nadelventil

Abb. 1:

1. Arbeitsdruckmanometer
2. Flaschendruckmanometer
3. Nadelventil
4. CO₂ Schlauchanschluss
5. Überwurfmutter
6. O-Ring
7. Flaschenanschlussstück
8. Flaschendichtung



Verfügbare Ersatzteile: siehe www.aqua-medice.de.

2. Allgemeines

Der Druck in CO₂ Flaschen ist zu hoch, um ohne Druckminderung gefahrlos damit umgehen zu können. Magnetventile, wie sie in der Aquaristik benutzt werden, sind bis maximal 10 bar druckfest, die Schlauchleitungen vertragen 1 bar, die druckfesteren 6 bar. Der CO₂ Flaschendruck beträgt bei Zimmertemperatur jedoch ca. 60 - 70 bar. Um diesen Druck auf den für das Aqua Medic CO₂-System notwendigen Arbeitsdruck von 1 - 2 bar abzusenken, braucht man einen Druckminderer. Der CO₂ Druckminderer regular ist für diesen Zweck hervorragend geeignet. Er ist ein bewährtes, robustes und ausreichend feinfühliges Gerät.

Der Druckminderer regular ist ein vollausgestattetes Gerät der Spitzenklasse. Das gesamte Gerät ist verchromt, was die Korrosionsbeständigkeit erheblich verbessert.

Das Gerät ist mit 2 Manometern ausgestattet. Das Flaschendruckmanometer zeigt den Druck in der Vorratsflasche an. Dieser beträgt, solange noch flüssiges CO₂ in der Flasche vorliegt, je nach Temperatur 60 - 70 bar. Das Arbeitsdruckmanometer dient zur Kontrolle des festeingestellten Arbeitsdruckes, dieser beträgt 1,5 bar (1 - 2 bar).

3. Anschließen

1. Anschlussmutter (7) auf den Gewindeanschluss der CO₂ Flasche von Hand aufschrauben.
2. Den Druckminderer ausrichten und die Anschlussmutter (7) fest anziehen. Achten Sie darauf, dass der Hals des Druckminderers nicht vom Körper gelöst wird, da andernfalls CO₂ entweicht!!
3. CO₂-Schlauchleitung an den Schlauchanschluss (4) anschließen. Dazu wird die Überwurfmutter (5) abgeschraubt, auf den Schlauch geschoben, der Schlauch auf den Anschluss gesteckt und die Überwurfmutter angezogen.

4. Einstellen

1. Das Nadelventil (3) wird zur Voreinstellung nur leicht geöffnet.
2. CO₂ Flaschenventil öffnen (vier Umdrehungen genügen) und Nadelventil wieder schließen. Das Flaschendruckmanometer zeigt jetzt 60 - 70 bar an, das Arbeitsdruckmanometer ca. 1,5 bar.
3. Das Nadelventil langsam aufdrehen, bis im Blasenähler die gewünschte Blasenfrequenz vorhanden ist.

Blasenzähler: Die genaue Kontrolle der Einstellung ist nur mit einem Blasenähler möglich. Wir empfehlen dazu den Aqua Medic Blasenähler aus unserem CO₂ Programm. Ist ein solches Gerät nicht vorhanden, so kann die Einstellung nur mittels Sichtkontrolle am CO₂-Einwaschgerät erfolgen.

5. Noch einige Sicherheitshinweise

- Niemals einen unter Druck stehenden Druckminderer von der CO₂-Flasche trennen, sondern zuerst das Flaschenventil schließen, den Druck aus dem Druckminderer ablassen und dann den Druckminderer abschrauben.
- Die CO₂-Flasche vor Erwärmung schützen.
- Die CO₂-Flasche immer aufrecht stehend betreiben und gut fixieren (an der Wand befestigen).
- Den Druckminderer niemals zerlegen.

6. Garantiebedingungen

AB Aqua Medic GmbH gewährt dem Erstkäufer eine 24-monatige Garantie ab Kaufdatum auf alle Material- und Verarbeitungsfehler des Gerätes. Sie gilt nicht bei Verschleißteilen, wie Pumpenschlauch, Drehkreuz und Motor. Im Übrigen stehen dem Verbraucher die gesetzlichen Rechte zu; diese werden durch die Garantie nicht eingeschränkt. Als Garantienachweis gilt der Original-Kaufbeleg. Während der Garantiezeit werden wir das Produkt kostenlos durch den Einbau neuer oder erneuerter Teile instand setzen. Die Garantie deckt ausschließlich Material- und Verarbeitungsfehler, die bei bestimmungsgemäßem Gebrauch auftreten. Sie gilt nicht bei Schäden durch Transporte, unsachgemäße Behandlung, falschen Einbau, Fahrlässigkeit oder Eingriffen durch Veränderungen, die von nicht autorisierter Stelle vorgenommen wurden. **Im Fall, dass während oder nach Ablauf der Garantiezeit Probleme mit dem Gerät auftreten, wenden Sie sich bitte an den Fachhändler. Alle weiteren Schritte werden zwischen dem Fachhändler und Aqua Medic geklärt. Alle Reklamationen & Retouren, die nicht über den Fachhandel zu uns eingesandt werden, können nicht bearbeitet werden.** AB Aqua Medic haftet nicht für Folgeschäden, die durch den Gebrauch des Gerätes entstehen.

AB Aqua Medic GmbH - Gewerbepark 24 - 49143 Bissendorf/Germany
- Technische Änderungen vorbehalten – Stand 11/2019/v4

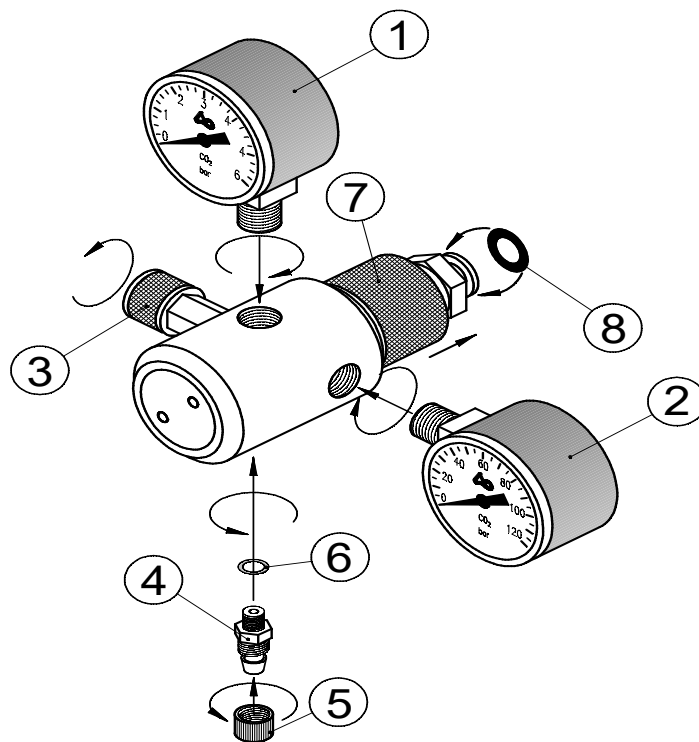
The pressure regulator regular has been especially designed for use with either salt or fresh water aquaria. To ensure maximum service life, dependable performance and trouble-free operation, read and follow all instructions.

1. Technical data

Type:	regular
Code-No.:	71011
Flow rate:	70 – 1,200 ml/min.
Max. pressure:	120 bar
Gas:	CO ₂ only, working pressure 70 bar
Material:	brass, chrome-plated
Working pressure:	1.5 bar (at 70 bar primary pressure), firmly adjusted
Pressure gauges:	2 pieces, plastic-coated for working pressure and storage pressure
Adjustment of CO ₂ flow:	needle valve

Fig. 1:

1. Working pressure gauge
2. Storage pressure gauge
3. Needle valve
4. CO₂ hose fitting
5. Nut for hose
6. O-ring, washer
7. Mounting nut (for bottle)
8. O-Ring



Available spare parts: Please refer to www.aqua-medic.de.

2. In general

The pressure in CO₂ bottles is much too high to be handled safely without a proper pressure regulation. Solenoid valves, used for aquaria, are safe for a pressure up to a maximum of 10 bars. Standard tubing may be used up to 1 bar, special CO₂ tubes up to 6 bars. The pressure in a CO₂ bottle varies, depending on the room temperature, between 60 and 70 bar. In order to reduce this pressure down to the optimum working pressure of the Aqua Medic CO₂ system, a pressure regulator is needed. The CO₂ pressure regulator regular is best suited for this purpose. It is a rugged instrument, engineered to withstand regular use while providing sufficient delicate regulation. The pressure regulator regular is a complete top class instrument. The whole unit is chrome-plated to improve the corrosion-resistance.

The unit is fitted with 2 chrome-plated pressure gauges. The primary pressure gauge shows the CO₂ pressure inside of the bottle. This pressure is 60 - 70 bar as long as there is liquid CO₂ left in the bottle. The second pressure gauge shows the firmly adjusted working pressure of 1.5 bar (between 1 and 2 bar).

3. Installation

1. Fix the mounting nut (7) of the regulator on the thread of the CO₂ bottle (hand tight).
2. Adjust the pressure regulator and secure the mounting nut (7) firmly. Take care that the neck of the pressure regulator won't be separated from the body since otherwise CO₂ will escape!
3. Connect the CO₂-tube to the corresponding fitting (4). Remove the nut (5) and put it on the hose. The hose is then fixed on the fitting with nut.

4. Adjustment

1. Only open the needle valve (3) a little bit for pre-adjustment.
2. Open the valve at the CO₂ bottle (four full turns) and close the needle valve. Now, the bottle pressure gauge shows 60 - 70 bar, the working pressure gauge approx. 1.5 bar.
3. Open the needle valve slowly until the desired number of bubbles is reached in the bubble counter.

Bubble counter: The exact control of the flow rate is only possible if a bubble counter is used. We recommend the bubble counter of Aqua Medic's CO₂ program. Without bubble counter, adjustment can only be controlled at the CO₂ reactor.

5. Safety tips

- Never separate a stationary pressure regulator from a CO₂ bottle if it is under pressure. Close the bottle valve, release pressure from the pressure regulator and unscrew the pressure regulator.
- Protect the CO₂ bottle from heating.
- Always operate the CO₂ bottle standing upright and fix it well (to the wall).
- Never dismantle the pressure regulator.

6. Warranty conditions

AB Aqua Medic GmbH grants the first-time user a 24-month guarantee from the date of purchase on all material and manufacturing defects of the device. Incidentally, the consumer has legal rights; these are not limited by this warranty. This warranty does not cover user serviceable parts, due to normal wear & tear ie: impellers or drive wheels etc. The original invoice or receipt is required as proof of purchase. During the warranty period, we will repair the product for free by installing new or renewed parts. This warranty only covers material and processing faults that occur when used as intended. It does not apply to damage caused by transport, improper handling, incorrect installation, negligence, interference or repairs made by unauthorized persons. **In case of a fault with the unit during or after the warranty period, please contact your dealer. All further steps are clarified between the dealer and AB Aqua Medic. All complaints and returns that are not sent to us via specialist dealers cannot be processed.** AB Aqua Medic is not liable for consequential damages resulting from the use of any of our products.

AB Aqua Medic GmbH - Gewerbepark 24 - 49143 Bissendorf/Germany

- Technical changes reserved - 11/2019/v4

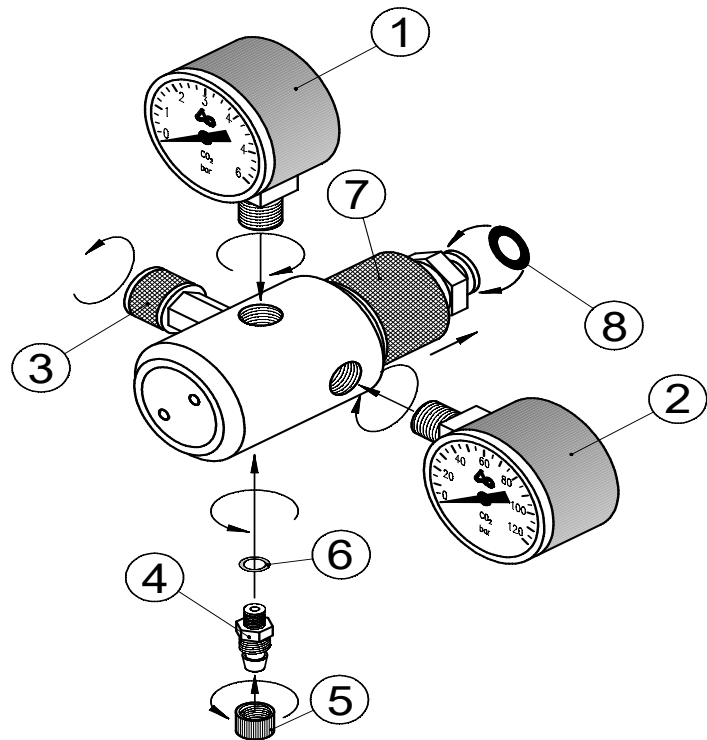
Le détendeur CO₂ Druckminderer regular a spécialement été conçu pour l'utilisation en aquariophilie d'eau douce ou d'eau de mer. Veuillez lire et respecter ces consignes. L'appareil vous garantira ainsi un fonctionnement fiable et un service de longue durée sans problème.

1. Données techniques

Désignation:	regular
Numéro de commande:	71011
Débit:	ml/min. 70 – 1.200
Pression nominale max.:	120 bar
Gaz, uniquement CO ₂ :	Pression de service 70 bar
Matériau:	Laiton chromé
Pression de fonctionnement:	1,5 bar préréglée (pression nominale 70 bar)
Manomètre:	2 couvercles plastiques pour pression bouteille et pression de fonctionnement
Réglage de la quantité de CO ₂ :	Soupape de réglage

Schéma 1:

1. Manomètre de pression de fonctionnement
2. Manomètre de pression de la bouteille
3. Soupape
4. CO₂ raccord tuyau
5. Ecrou de couverture
6. Joint
7. Raccord de bouteille
8. O-Ring



Pièces de rechange disponibles: voir sous www.aqua-medic.de.

2. Généralités

La pression dans la bouteille de CO₂ est trop importante pour pouvoir être utilisée sans danger sans détendeur. Les vannes magnétiques pour l'usage aquariophile résistent à une pression maximale de 10 bar, les conduites supportent 1 bar, les plus résistantes 6 bar. A la température d'une pièce la pression d'une bouteille atteint 60 - 70 bar. Afin de ramener cette pression à la pression de fonctionnement de 1 - 2 bar nécessaire pour le «Aqua Medic CO₂-System» il faut un détendeur. Le détendeur „CO₂ Druckminderer regular convient parfaitement pour cet usage. Il s'agit d'un appareil de régulation qui a fait ses preuves, robuste et précis. Le détendeur regular est un appareil complet de qualité supérieure. L'appareil complet est chromé, ce qui améliore nettement la résistance à la corrosion.

L'appareil est équipé de deux manomètres. Le manomètre de pression de la bouteille indique la pression de la bouteille de stockage. Celle-ci est de 60 - 70 bar, en fonction de la température de la pièce, aussi longtemps qu'il reste du gaz liquide dans la bouteille. Le manomètre de pression de fonctionnement sert au contrôle de la pression préréglée de fonctionnement qui est de 1,5 bar (1 - 2 bar).

3. Raccordement

1. Visser l'écrou de raccordement (7) dans le filetage de raccordement de la bouteille de CO₂.
2. Aligner le détendeur et serrer fortement l'écrou de raccordement (7). Vérifier que le cou du détendeur ne soit pas disjoint du corps, sinon du CO₂ s'échappe!!
3. Conduite de CO₂ à relier au raccord du tuyau (4). Pour cela dévisser l'écrou de couverture (5), se trouvant sur le tuyau, placer le tuyau sur le raccord et serrer la vis de couverture.

4. Réglage

1. La vanne de réglage de précision (3) est légèrement ouverte pour un réglage préalable.
2. Ouvrir la vanne de la bouteille de CO₂ (quatre tours suffisent) puis refermer la vanne de réglage de précision. Le manomètre de la bouteille indique maintenant 60 – 70 bar, le manomètre de fonctionnement environ 1,5 bar.
3. Ouvrir lentement la vanne de réglage de précision jusqu'à ce que le nombre de bulles souhaité soit atteint dans le compteur de bulles.

Compteur de bulles: Le contrôle précis du réglage se fait à l'aide du compteur de bulles.

5. Encore quelques conseils de sécurité

- Ne jamais séparer un détendeur sous pression de la bouteille de CO₂, mais d'abord fermer la vanne de la bouteille, laisser s'échapper la pression par le détendeur puis dévisser le détendeur.
- Protéger la bouteille de CO₂ de l'échauffement.
- Toujours utiliser la bouteille de CO₂ en position verticale et bien la fixer (au mur par exemple).
- Ne jamais démonter le détendeur.

6. Conditions de garantie

AB Aqua Medic GmbH garantit l'appareil au premier acheteur durant 24 mois à partir de la date d'achat contre tout défaut matériel ou de fabrication. Il ne s'applique pas aux pièces d'usure telles que le tuyau de pompe, le tourniquet et le moteur. Le consommateur bénéficie par ailleurs des droits légaux ; celles-ci ne sont pas limités par la garantie. Le ticket de caisse original tient lieu de preuve d'achat. Durant cette période l'appareil est gratuitement remis en état par le remplacement de pièces neuves ou reconditionnées par nos soins. La garantie couvre uniquement les défauts de matériel ou de fabrication qui peuvent survenir lors d'une utilisation adéquate. Elle n'est pas valable en cas de dommages dus au transport ou à une manipulation non conforme, à de l'anégligence, à une mauvaise installation ou à des manipulations/modifications effectués par des personnes non autorisées. **En cas de problème durant ou après l'écoulement de la période de garantie, veuillez-vous adresser à votre revendeur spécialisé. Toutes les étapes ultérieures seront traitées entre le revendeur spécialisé et AB Aqua Medic. Toutes les réclamations et retours qui ne nous parviennent pas par le revendeur spécialisé ne peuvent pas être traités.** AB Aqua Medic GmbH n'est pas responsable pour les dommages indirects liés à l'utilisation de l'appareil.

AB Aqua Medic GmbH - Gewerbepark 24 – 49143 Bissendorf/Allemagne
- Sous réserve de modifications techniques – 11/2019/v4

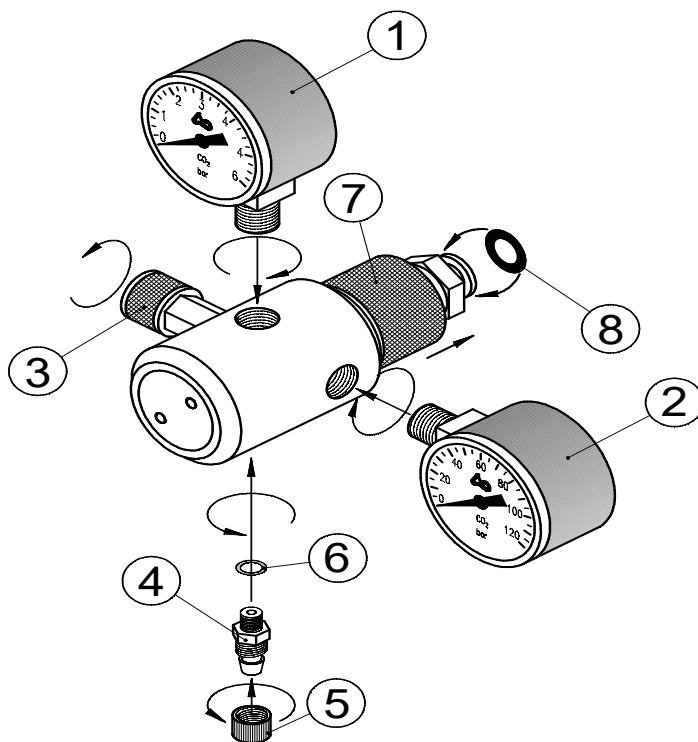
De CO₂-druk reduceerder >>regular<< is speciaal voor de zoet- en zeewater aquaristik ontwikkeld worden. S.v.p. lees deze hand gids goed door en handel uitsluitend z. a. staat geschreven. Dan zal u dit apparaat niet in de steek laten en bovendien jaren lang funktioneren.

1. Technische gegevens

Betekening:	regular
Bestel No.:	71011
Doorstroom snelheid ml/min:	70 - 1.200
Max. druk:	120 bar
Materiaal:	Messing vernikkeld
Pakking:	Polyamid
Werk druk:	1,5 bar

Afb. 1:

1. Werk druk manometer
2. Fles druk manometer
3. Fijn reguleer ventiel
4. CO₂-uitgang
5. Aansluit moer
6. O-ring
7. Aansluit moer
8. O-ring



Voor beschikbare reserve onderdelen, zie de website www.aqua-medice.de.

2. Algemeen

De normale druk in de CO₂-fles is zonder druk reduceerder te hoog om er zonder risico ermee om te gaan. Een magneet-ventiel is tot 10 bar druk beveiligd. De normaal voor de aquaristik gebruikte slang verbindingen kunnen een druk van max. 1 bar en de speciaal slangen 6 bar weerstaan. Maar de normale druk in een CO₂-fles bedraagt ca. 60 - 70 bar. Om nu de voor het Aqua Medic CO₂-System noodzakelijke werk druk van 1 - 2 bar te reduceren benodigd u een druk reduceerder. De CO₂- druk reduceerder >>regular<< is voor dit doel ideaal.

Het is een lang beproefd, robuust en voldoende fijngevoelig in de afstelling.

Uitpakken en controleren:

Nadat u het apparaat uit de verpakking gehaald hebt, s.v.p. controleren of alle toebehoor delen, volgens, met geleverde lijst, aanwezig zijn. Let op evt. mechanische beschadiging (transport schade) bij reclamatie, binnen 3 dagen met koop bon bij u koop adres inleveren, na het verstrijken van genoemde termijn is geen teruggave meer mogelijk.

3. Aansluiten

1. Aansluit moer (Pos. 7) op de schroefdraad van de CO₂-fles met de hand vast draaien.
2. De druk reduceerder uitrichten en aansluitend de aansluit moer (7) met een steek sleutel 30 vast aandraaien. Zorg ervoor dat de nek van de drukregelaar niet van het lichaam wordt gescheiden, omdat anders CO₂ zal ontsnappen!
3. Sluit de CO₂-buis aan op de bijbehorende fitting (4). Verwijder de moer (5) en plaats deze op de slang. De slang wordt vervolgens met moer op de fitting bevestigd.

4. Instellen (justeren)

1. De fijn regelventiel (3) wordt alleen een beetje geopend voor voorinstelling.
2. CO₂ fles-ventiel openen (ca. 4 x naar links) en sluit de fijn regelventiel. Nu toont de flesdrukmeter 60 - 70 bar, de werkdrukmeter ongeveer 1,5 bar.
3. Het fijn regelventiel langzaam open draaien, tot dat in de blaasjes teller de gewenste hoeveelheid blaasjes bereikt is.

Aanwijzing

Een nauwkeurige controle van het CO₂-verbruik is uitsluitend via een blaasjes-teller mogelijk.

5. Nog enkele veiligheid, adviezen

- Nooit een onder druk staande druk reduceerder van een CO₂-fles los draaien voor dat de CO₂-fles goed dicht gedraaid is (controleren). Na dat de fles is dicht gedraaid, druk uit de druk reduceerder laten ontsnappen.
- De CO₂-fles voor op warming beveiligen.
- De CO₂-fles altijd recht op staande installeren.
- De druk reduceerder nooit zelf uit elkaar halen.

6. Garantie voorwaarden

AB Aqua Medic GmbH verleent een garantie van 24 maanden vanaf de aankoopdatum tegen alle defecten in materiaal of afwerking van het apparaat. Deze garantie geldt niet voor onderdelen die aan normale sluitage tgv normaal gebruik onderhevig zijn. Garantie wordt alleen verleend door het bewijs van de originele aankoopbon te overleggen. Gedurende deze periode zal het product kosteloos worden gerepareerd door nieuwe of gereviseerde onderdelen set. In het geval dat er problemen optreden met het apparaat tijdens of na de garantieperiode, neem dan contact op met uw dealer. Deze garantie geldt alleen voor de oorspronkelijke koper. Dit geldt alleen voor materiaal-en fabricagefouten die bij normaal gebruik ontstaan. Het is niet van toepassing op schade veroorzaakt door transport of onjuiste behandeling, nalatigheid, onjuiste installatie, wijzigingen of wijzigingen die zijn gemaakt door onbevoegden. **Alle vervolgstappen zullen afgehandeld worden tussen AB Aqua Medic en de dealer. Alle klachten en retour gestuurde apparaten dienen via de dealer aan ons toegestuurd te worden.** AB Aqua Medic GmbH is niet aansprakelijk voor eventuele gevolgschade voortvloeiend uit het gebruik van het apparaat.

AB Aqua Medic GmbH - Gewerbepark 24 - 49143 Bissendorf/Germany
- Technische wijzigingen voorbehouden – Stand 11/2019/v4

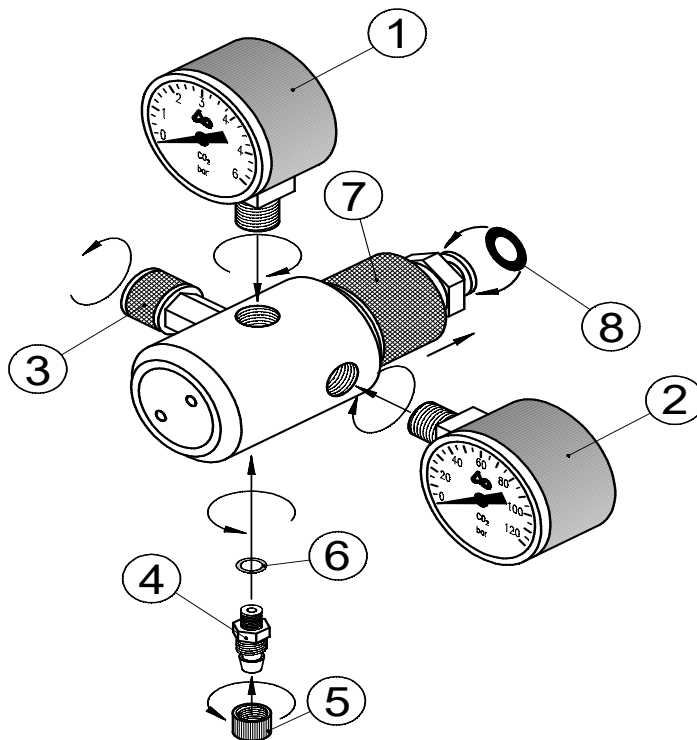
El regulador de presión regular, ha sido específicamente diseñado para su uso en acuarios de agua dulce o salada. Para asegurar una larga duración, un correcto funcionamiento y uso sin problemas, lea las siguientes instrucciones.

1. Características Técnicas

Tipo:	regular
No. código:	71011
Caudal:	70 – 1.200 ml/min
Presión max:	120 bar
Tipo de gas:	Solo CO ₂ , presión de trabajo 70 bar
Material:	latón, cromado de plata
Ajuste de trabajo:	1,5 bar (con presión primaria de 70 bar)
Mánómetros de presión:	2 en cromado de plata para presión de trabajo y presión primaria
Válvula de ajuste de flujo de CO ₂ de salida	

Fig. 1:

1. Manómetro de ajuste de trabajo
2. Manómetro de almacenaje
3. Válvula de aguja
4. CO₂ conexión de manguera
5. Conexión de tuerca (para botella)
6. Junta tórica
7. Tuerca de conexión para botella
8. Junta tórica para botella



Repuestos disponibles: Por favor diríjase a www.aqua-medice.de.

2. General

La presión en las botellas de CO₂ es tan alta que para hacer un uso seguro es necesario un regulador de presión específico. Las válvulas solenoides, usadas en acuarios son seguras hasta presiones con un máximo de 10 bares, tubos estándar aguantan hasta 1 bar de presión, tubos especiales de CO₂ hasta 6 bares. La presión en las botellas de CO₂ varía, dependiendo de la temperatura de la habitación, entre 60 a 70 bares. Para reducir esta presión a otra óptima de trabajo, es necesario un regulador de presión (sistema de CO₂ Aqua Medic). El regulador de presión de CO₂ regular está diseñado para este propósito. Es un robusto equipo, fabricado para soportar un uso continuo y preparado para un ajuste sumamente delicado y preciso. El regulador de presión de CO₂ regular en un completo equipo de primera clase. Toda la unidad está cromada en plata, para aumentar la resistencia a la corrosión.

Esta unidad dispone de dos manómetros también en cromado en plata. El primer manómetro de presión, marca la presión de CO₂ a la salida de la botella. La presión marcará entre 60 - 70 bares, siempre que quede líquido de CO₂ en la botella. El segundo manómetro de presión muestra el ajuste de presión fijado de trabajo de 1,5 bares (entre 1 y 2 bares).

3. Instalación

1. Ajuste la tuerca de conexión (7) del regulador a la rosca de la botella de CO₂ herméticamente.
2. Ajuste el regulador de presión y asegure la tuerca con una llave (medida 23).
3. Conecte el tubo de CO₂ a la toma correspondiente (4). Retire la tuerca e introduzca la manguera. La manguera se fijará a la toma con la tuerca.

4. Ajuste

1. La válvula de aguja (3) está protegida por una cubierta de metal para evitar la humedad y suciedad. Para efectuar ajustes la cubierta debe ser retirada. Ahora, cierre la válvula.
2. Abra la válvula de la botella de CO₂ (cuatro vueltas completas). El manómetro de presión primaria muestra ahora 60 - 70 bares, el manómetro de presión de trabajo 1,5 bares (entre 1- 2 bares).
3. Abra la válvula de aguja hasta que se consiga la cantidad de burbujas deseada. Cuando el valor sea el correcto, coloque nuevamente la cubierta de metal en la válvula.

Contador de burbujas: El control exacto de caudal sólo es posible usando un contador de burbujas. Sin contador de burbujas, el ajuste sólo puede ser controlado con un reactor de CO₂. Este no es tan preciso y no permitirá un control preciso de los niveles de CO₂ en el acuario.

5. Seguridad

- Nunca separe la estación de regulación de CO₂ de la botella si esta bajo presión. Cierre la válvula de la botella y abra la válvula de aguja para evacuar el gas antes de separar ambas unidades.
- Guarde siempre las botellas de CO₂ lejos del calor.
- Siempre opere la botella de CO₂ en posición vertical y fíjela bien (a la pared).
- Nunca desmonte el regulador de presión.

6. Condiciones de garantía

AB Aqua Medic GmbH concede al usuario que lo use por primera vez una garantía de 24 meses a partir de la fecha de compra para todos los defectos de material y fabricación del aparato. Por otra parte, el consumidor tiene derechos legales; estos no están limitados por esta garantía. Esta garantía no cubre las piezas consumibles, debido al desgaste normal, por ejemplo: rotores o ruedas motrices, etc. Se requiere la factura o recibo original como prueba de compra. Durante el período de garantía, repararemos el producto de forma gratuita mediante la instalación de piezas nuevas o renovadas. Esta garantía solo cubre los defectos de material y de procesamiento que se producen cuando se utilizan según lo previsto. No se aplica a los daños causados por transporte, manipulación inadecuada, instalación incorrecta, negligencia, interferencia o reparaciones realizadas por personas no autorizadas. **En caso de fallo de la unidad durante o después del período de garantía, por favor póngase en contacto con su distribuidor. Todos los pasos siguientes se resuelven entre el distribuidor y AB Aqua Medic. Todas las reclamaciones y devoluciones que no se nos envíen a través de distribuidores especializados no podrán ser procesadas.** AB Aqua Medic no se hace responsable de los daños resultantes del uso de cualquiera de nuestros productos.

AB Aqua Medic GmbH - Gewerbepark 24 - 49143 Bissendorf/Alemania
- Cambios Técnicos reservados - 11/2019/v4

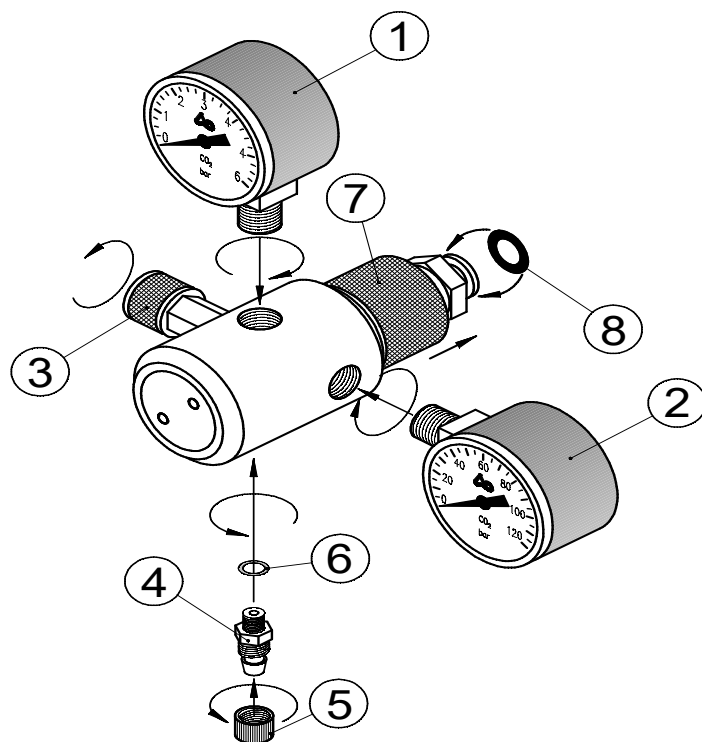
Il regolatore di pressione regular è stato appositamente progettato per l'utilizzo in acquari di acqua dolce e marini. Per garantire la massima durata di funzionamento, una prestazione affidabile e il funzionamento senza problemi, leggere e seguire tutte le istruzioni.

1. Caratteristiche tecniche

Modello:	regular
Codice no:	71011
Velocità del flusso:	70 – 1.200 ml/min
Pressione max.	120 bar
Gas:	solo CO ₂ , pressione di esercizio 70 bar
Materiali:	ottone cromato
Pressione d'esercizio:	1,5 bar (70 bar pressione primaria), punto tarato
Indicatori di pressione:	2 pezzi cromati per la pressione di esercizio e la pressione primaria
Valvola ad ago di regolazione:	velocità di flusso degli ioni della CO ₂

Fig. 1:

1. Indicatore di pressione in esercizio
2. Indicatore di pressione immagazzinata
3. Valvola ad ago
4. Raccordo per il tubo della CO₂
5. Dado per tubo
6. O-ring
7. Dado di attacco (per la bombola)
8. O-Ring



Pezzi di ricambio disponibili: per favore consultare www.aqua-medic.de.

2. Generale

La pressione nella bombola di CO₂ è troppo elevata per essere usata in sicurezza, senza un'adeguata regolazione. Le elettrovalvole, usate per gli acquari sono sicure per pressioni fino a un massimo di 10 bars, il tubo standard può essere usato per pressioni fino a 1 bar, i tubi speciali della CO₂ fino a 6 bar. La pressione nella bombola della CO₂ varia, a seconda della temperatura ambiente, tra 60 e 70 bar. Per ridurre questa pressione fino alla pressione ottimale di funzionamento del sistema della Aqua Medic CO₂, è necessario avere un regolatore di pressione. Il regolatore di pressione della CO₂ regular è il migliore per questo scopo. È uno strumento robusto, progettato per sopportare un uso continuativo e al contempo consentire una regolazione di precisione. Il regolatore di pressione della CO₂ regular è uno strumento completo di altissimo livello. L'intero sistema è cromato, per aumentarne la resistenza alla corrosione.

L'unità è fornita di 2 indicatori di pressione cromati. L'indicatore della pressione primaria mostra la pressione di CO₂ nella bombola. Essa è di 60 - 70 bar, fin tanto che nella bombola rimane della CO₂ liquida. Il secondo indicatore di pressione mostra il punto tarato della pressione di funzionamento, di 1.5 bar (tra 1 e 2 bar).

3. Installazione

1. Fissare il dado di raccordo del Regular sul filetto della bombola della CO₂ (avvitare a mano).
2. Regolare il regolatore di pressione e assicurare il dado di raccordo con una chiave inglese (misura 23).
3. Collegare il tubo della CO₂ al corrispondente attacco (4). Togliere il dado e metterlo sul tubo. Il tubo viene quindi fissato al raccordo con il dado.

4. Regolazione

1. La valvola ad ago (3) è protetta con un tappo di metallo dallo sporco e dall'umidità. Per regolarla, il tappo va rimosso. Inizialmente, chiudere la valvola.
2. Aprire la valvola presente sulla bombola CO₂ (quattro giri pieni). L'indicatore della pressione primaria mostra ora 60 - 70 bar, l'indicatore della pressione di esercizio 1.5 bar.
3. Aprire la valvola ad ago, finché non viene raggiunta la quantità di bollicine desiderata. Quando viene raggiunto il giusto valore, il tappo di metallo può essere nuovamente rimontato sulla valvola.

Contatore di bollicine: il controllo esatto del flusso è possibile solo se viene usato un contatore di bollicine. Senza il contatore di bollicine, la regolazione può essere controllata solo tramite il reattore di CO₂. Quest'ultimo è impreciso e non permette un controllo fine della messa a punto dei livelli CO₂ nell'acquario.

5. Consigli per la sicurezza

- Non svitare mai il sistema del regolatore della pressione dalla bombola di CO₂ se questa è in pressione. Chiudere la valvola della bombola, e aprire la valvola ad ago per far espellere il gas prima di separare le due unità.
- Tenere le bombole di CO₂ lontano da fonti di calore.
- Utilizzare sempre la bombola di CO₂ in posizione verticale e fissarla bene (alla parete).
- Non smontare mai il regolatore di pressione.

6. Condizioni di garanzia

Nel caso di difetti nei materiali o di fabbricazione, rilevati entro 24 mesi dalla data dell'acquisto, AB Aqua Medic GmbH provvederà a riparare o, a propria scelta, sostituire gratuitamente la parte difettosa – sempre che il prodotto sia stato installato correttamente, utilizzato per gli scopi indicati dalla casa costruttrice, utilizzato secondo il manuale di istruzioni. I termini della garanzia non si applicano per tutti i materiali di consumo. E' richiesta la prova di acquisto, presentando la fattura di acquisto originale o lo scontrino fiscale indicante il nome del rivenditore, il numero del modello e la data di acquisto oppure, se è il caso, il cartoncino della garanzia. Questa garanzia decade se il numero del modello o di produzione è alterato, cancellato o rimosso, se persone o enti non autorizzati hanno eseguito riparazioni, modifiche o alterazioni del prodotto, o se il danno è stato causato accidentalmente, da un uso scorretto o per negligenza. **Se il suo prodotto AB Aqua Medic GmbH non sembra funzionare correttamente o appare difettoso si prega di contattare dapprima il suo rivenditore. Tutti gli ulteriori passaggi sono chiariti tra il rivenditore e AB Aqua Medic.** Tutti i reclami e resi che non ci vengono inviati tramite rivenditori specializzati non possono essere elaborati.

AB Aqua Medic GmbH - Gewerbepark 24 - 49143 Bissendorf/Germany
- Modifiche tecniche riservate - 11/2019/v4

Инструкция по эксплуатации **RUS**

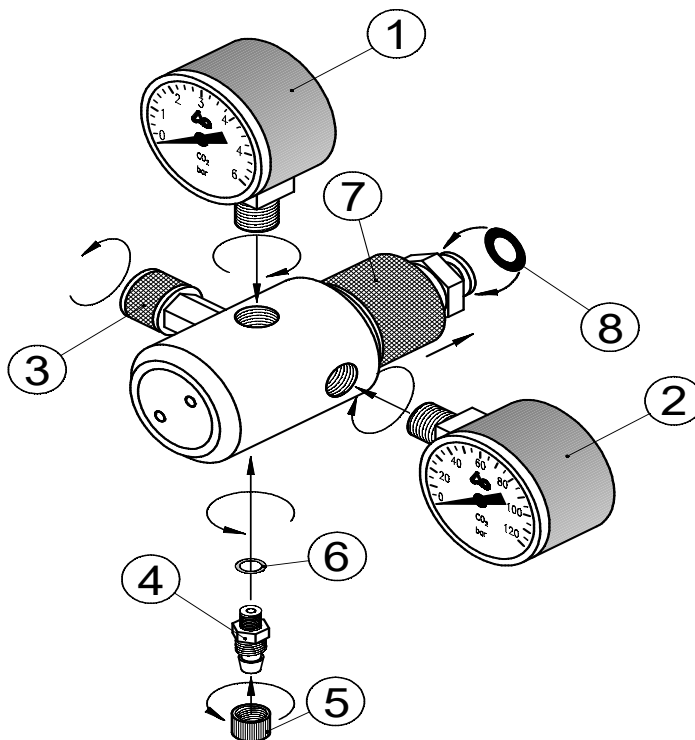
Редуктор давления regular разработан специально для применения в пресноводных и морских аквариумах. Пожалуйста, внимательно ознакомьтесь с инструкцией и следуйте её указаниям, чтобы ваш прибор работал надежно и не требовал какого-либо дополнительного обслуживания в течение долгого времени.

1. Технические характеристики:

Наименование:	regular
Код товара:	71011
Пропускная способность:	70 – 1.200 мл/мин.
Макс. номинальное давление:	120 бар
Газ, только для CO ₂ :	рабочее давление 70 бар
Материал:	Хромированная латунь
Рабочее давление:	1,5 бар (при давлении перед регулятором 70 бар), иксировано
Манометр:	2 шт., с пластиковой крышкой, для контроля давления в баллоне и рабочего давления
Регулировка количества CO ₂ :	Игольчатый вентиль

Рис. 1:

1. Манометр рабочего давления
2. Манометр давления в баллоне
3. Игольчатый вентиль
4. Фитинг для шланга CO₂
5. Накладная гайка
6. Уплотнительное кольцо
7. Соединительный патрубок для баллона
8. Уплотнительное кольцо для баллона



Доступные запасные части: см. www.aqua-medic.de.

2. Общие положения

Давление в баллонах CO₂ слишком высокое для безопасного использования без редуктора давления. Используемые в аквариумистике магнитные вентили выдерживают давление до 10 бар, стандартные соединительные шланги – 1 бар, прочные CO₂ шланги – 6 бар. Давление в баллонах CO₂ составляет примерно 60-70 бар при комнатной температуре. Редуктор необходим для того чтобы уменьшить это давление до оптимального для системы CO₂ от Aqua Medic рабочего давления в 1-2 бар. CO₂ редуктор regular идеально подходит для этой цели, так как он проверен, надежен и позволяет очень точно регулировать давление.

Редуктор давления regular – это высококлассный полнофункциональный прибор. Редуктор хромирован, что значительно повышает его устойчивость к коррозии.

Прибор оснащен 2 манометрами. Один манометр показывает давления в баллоне до тех пор, пока в нем есть жидкий CO₂, в зависимости от температуры 60 - 70 бар. Манометр рабочего давления контролирует, чтобы заданное значение рабочее давление составляло 1,5 бар (1 - 2 бар).

3. Подключение

1. Соединительный патрубок для баллона (7) накрутить рукой на резьбовое соединение баллона CO₂.
2. Выровняйте редуктор давления и затяните соединительный патрубок (7). Внимательно следите за тем, чтобы шея редуктора не отделялась от корпуса, иначе возможна утечка CO₂!!
3. Шланг CO₂ подключить к фитингу (4). Для этого нужно открутить накидную гайку (5), надеть ее на шланг, подключить шланг к фитингу и затянуть гайку.

4. Настройка

1. Игольчатый вентиль (3) нужно немного приоткрыть для предварительной настройки.
2. Открыть вентиль баллона CO₂ (достаточно четыре оборота) и закрыть игольчатый вентиль. Манометр давления в баллоне сейчас показывает 60 - 70 бар, манометр рабочего давления – около 1,5 бар.
3. Игольчатый вентиль медленно открывать, до тех пор, пока в счетчике пузырьков будет необходимое количество пузырьков.

Счетчик пузырьков: Точный контроль настройки возможен только с помощью счетчика пузырьков. Мы рекомендуем для этой цели счетчик пузырьков от Aqua Medic из нашей CO₂ программы. Если нет счетчика пузырьков, то настройку можно осуществлять только посредством визуального контроля на CO₂ реакторе.

5. Советы по безопасности

- Никогда не отсоединять находящийся под давлением редуктор от баллона CO₂, сначала нужно закрутить вентиль на баллоне, спустить давление с редуктора и только потом откручивать редуктор.
- Не допускать нагревание баллона CO₂.
- Баллон CO₂ эксплуатировать только в вертикальном положении. Баллон должен быть надежно зафиксирован (прикреплён к стене).
- Никогда не разбирайте редуктор давления.

6. Гарантия

AB Aqua Medic GmbH предоставляет 24-месячную гарантию со дня приобретения на все дефекты по материалам и на все производственные дефекты прибора. Подтверждением гарантии служит оригинал чека на покупку. В течение гарантийного срока мы бесплатноотремонтируем изделие, установив новые или обновленные детали. Гарантия распространяется только на дефекты по материалам и производственные дефекты, возникающие при использовании по назначению. Она не действительна при повреждениях во время транспортировки или при ненадлежащем обращении, халатности, неправильном монтаже, а также при вмешательстве и изменениях, произведенных в несанкционированных местах. **В случае проблем с прибором, возникших в период или после гарантийного срока, пожалуйста, обращайтесь к дилеру. Все дальнейшие шаги решаются дилером и фирмой AB Aqua Medic. Все жалобы и возвраты, которые не отправлены нам через специализированных дилеров, не принимаются к рассмотрению.** AB Aqua Medic GmbH не несет ответственности за повторные повреждения, возникающие при использовании прибора.

AB Aqua Medic GmbH - Gewerbepark 24 - 49143 Bissendorf/Germany
- оставляем за собой право на технические изменения конструкции - 11/2019/v4