

Yasha 60 – 70 - 90

D	Bedienungsanleitung Vor Gebrauch aufmerksam lesen!	S. 2-7
ENG	Operation manual Please read the manual carefully before use!	P. 8-13
F	Mode d'emploi Veuillez lire soigneusement les instructions d'avant utilisation !	P. 14-19
NL	Gebruiksaanwijzing Lees de handleiding voor gebruik zorgvuldig door!	P. 20-25
ES	Manual de instrucciones Por favor lea el manual cuidadosamente!	P. 26-31



Yasha 60



Yasha 70



Yasha 90



Product Info

AB Aqua Medic GmbH
Gewerbepark 24, 49143 Bissendorf, Germany

Bedienungsanleitung D

Die Meerwasseraquarien der **Yasha Serie** sind Nanoaquarien mit Abschäumer, Rückförderpumpe und Beleuchtung.

1. Lieferumfang

Die Aquarien der Yasha Serie haben folgenden Lieferumfang:

- Aquarium (inkl. Filterkammer und Filterkammerabdeckung): 1 x
- Halterung für multi reactor S Gen II (multi reactor S nicht im Lieferumfang)

Versionen	Yasha 60	Yasha 70	Yasha 90
Glasstärke (mm)	6		
Pumpe (max. 8 W)	DC Runner 600		
Abschäumer (ca. 5 W)	EVO 100		
Beleuchtung (max. 30 W)	Qube 30		
Wasservolumen (l) ca.	60	70	90
Wasserstand (mm) ca.	380	330	430
Innenabmessungen Filterbecken mm (L x B x H) ca.	385 x 95 x 400	585 x 95 x 350	435 x 95 x 450
Abmessungen mm (L x B x H) ca.	400 x 400 x 400	600 x 350 x 350	450 x 450 x 450

Empfohlenes Zubehör:

- SmartDrift 3.1
- multi reactor S Gen II (Montage mit der im Lieferumfang des Yasha enthaltenen Spezialhalterung)
- mini heater (75 W empfohlen)
- T-meter
- pH monitor

2. Sicherheitshinweise

- Aufstellung: Untergrund muss sauber, eben, waagrecht und ausreichend tragfähig sein.
- Vor Inbetriebnahme mit Leitungswasser reinigen.
- Steckdosen so platzieren, dass kein Wasser hinein gelangen kann.
- Bei Arbeiten im Aquarium grundsätzlich alle Geräte vom Stromnetz trennen, bevor man die Hände ins Wasser taucht. Alle Geräte über eine Fehlerstrom-Schutzeinrichtung mit einem Differenzstrom von maximal 30 mA mit dem Stromnetz verbinden.
- Es empfiehlt sich, mit Kabeln Tropfschlaufen zu bilden, um zu verhindern, dass evtl. an Kabeln entlang laufendes Wasser in Steckdosen gelangt.
- Sicherheitshinweise der im Lieferumfang enthaltenen Geräte beachten (siehe separate Bedienungsanleitungen).
- Filterabdeckung zum Reinigen immer abnehmen.

3. Aufbau des Aquariums

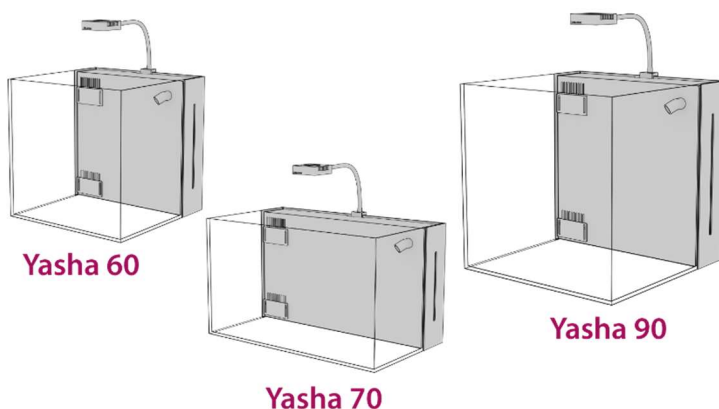


Abb. 1: Aquarienvarianten

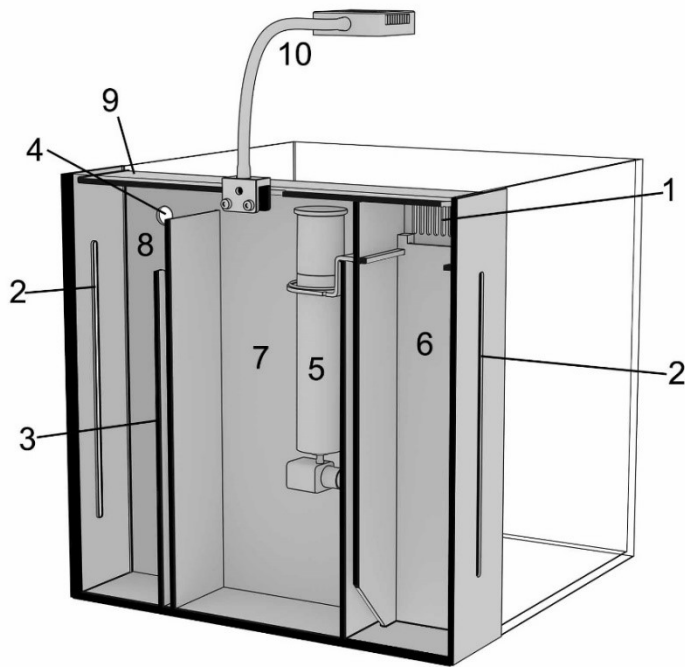


Abb. 2: Filter mit eingehängtem Abschäumer

1. Filterkamm oben
2. Wasserstandkontrolle
3. Trennscheibe Pumpenkammer
4. Zulauf zum Aquarium
5. Abschäumer EVO 100
6. Zulaufkammer
7. Abschäumerkammer
8. Pumpenkammer
9. Filterabdeckung
10. Qube 30
11. Filterkamm unten (o. Abb.)

4. Aufstellen des Aquariums

Das Aquarium kann direkt auf einen ausreichend stabilen Schrank oder Schreibtisch gestellt werden. Bitte stellen Sie vor Aufbau des Aquariums sicher, dass die Tragfähigkeit des Untergrundes für das befüllte Gesamtsystem ausreichend ist. Der Untergrund muss eben und waagrecht sein. Er darf unter Belastung nicht nachgeben. Die Kontaktfläche zwischen Glasunterboden und Oberfläche Unterschrank muss **frei** von Verunreinigungen jeglicher Art sein.

Das Aquarium wird vor der Inbetriebnahme mit klarem Wasser gereinigt.

5. Förderpumpe DC Runner 600

Siehe separate Anleitung.

5.1. Pumpenmontage und Wasserstandeinstellung

Zunächst nimmt man die Abdeckung der Filterkammer ab. Das gelingt am besten, indem man rechts oder links außen leicht auf die Abdeckung drückt und sie so an der entgegengesetzten Seite etwas anhebt (siehe Abb. 1). Von dort kann man sie dann greifen und abnehmen.

Zum Reinigen der Filterabdeckung muss diese grundsätzlich abgenommen werden! Wischt man mit einem Tuch über die noch aufliegende Scheibe, kann diese beschädigt werden, wenn man sie seitlich unkontrolliert herunter drückt.



Abb. 3: Abdeckung Filterkammer

1. Aussparung für Leuchtenbefestigung und Kabeldurchführung
2. Aussparung für Kabeldurchführung (jeweils rechts und links)

An der DC Runner 600 wird die Auslaufverrohrung mit Hilfe des Schlauchstücks als Verbinder angebracht. Die Pumpe wird in der rechten Filterkammer mit der Bohrung zum Aquarium angebracht. Man zieht den 45°-Winkel ab, steckt das kurze Rohrstück, das den 90°-Winkel mit dem 45°-Winkel verbindet, durch die Bohrung und steckt den 45°-Winkel von der Aquarienseite aus wieder auf. Der Winkel ist verstellbar und sollte leicht nach oben zeigen, um so eine Oberflächenbewegung zu erzeugen. Die beiden Winkel müssen möglichst bündig an der Trennscheibe zum Filter anliegen, damit es nicht zu Plätschergeräuschen kommt. Absolut wasserdicht muss die Verbindung nicht sein. Sollten sich die Winkel zu leicht bewegen lassen, kann man das PVC-Rohr mit etwas Teflonband umwickeln.

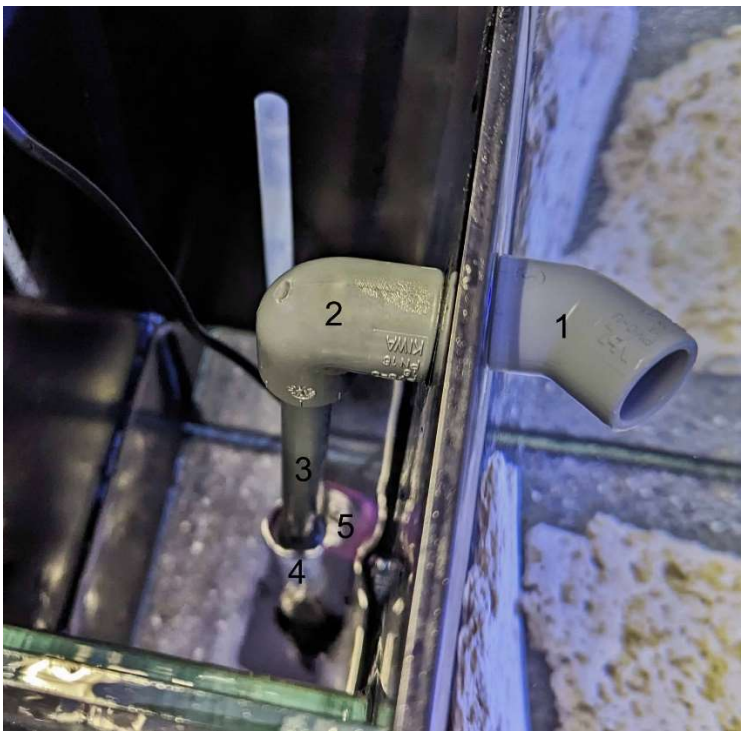


Abb. 4: DC Runner 600 Montage

1. 45°-Winkel (verstellbar)
2. 90°-Winkel
3. PVC-Rohr
4. Schlauchverbindung
5. DC Runner 600

Bei Verdunstung ändert sich der Wasserstand nur in dieser Kammer. Der Wasserstand sollte etwa in Höhe der linken Trennscheibe sein, über die das Wasser aus der vorherigen Kammer in die Pumpenkammer läuft. Letztere hat an der rechten Außenseite einen durchsichtigen Spalt. Von dort kann man, ohne die Abdeckung der Filterkammer abnehmen zu müssen, in die Kammer schauen und den Wasserstand prüfen.



Abb. 5: Einstellung Filterzulauf oben und unten

Mit Hilfe des oberen Filterzulaufs stellt man den Wasserstand im Aquarium ein. Der untere Zulauf regelt die Stärke der Oberflächen-Absaugung. Er wird erfahrungsgemäß weiter geschlossen als der obere Zulauf. Bei der Einrichtung des Aquariums sollte man berücksichtigen, dass auch der untere Kamm von Zeit zu Zeit gereinigt und eventuell nachjustiert werden muss.

6. Abschäumer EVO 100



Abb. 6: EVO100

- | | |
|---|--|
| 1. Abschäumerkörper | 9. O-Ring |
| 2. Schaumtopf | 10. Down-Button |
| 3. Schaumtopfdeckel | 11. On/Off |
| 4. Dispergatorpumpe (12 V DC/ max. 5 W) | 12. Up-Button |
| 5. Abschraubbare Bodenplatte | 13. Läufer mit Nadelrad |
| 6. Schalldämpfer | 14. Netzteil (o. Abb.): Input: 100 – 240 VAC |
| 7. Halterung | 50/60 Hz / Output: 12 V/500 mA |
| 8. Schlauch für Schalldämpfer | |

6.1. Sicherheitshinweise:

- Controller vor Spritz- und Kondenswasser schützen.
- Pumpe, Luftschlauch und Schlauchanschluss regelmäßig von Schmutz, Kalk- und Salzablagerungen reinigen.
- Pumpe nicht trocken laufen lassen.

6.2. Installation

Der Abschäumer wird mit der Halterung an der Trennscheibe in der mittleren Kammer (Abb. 2, Nr. 7) angehängt. Dort sind keine Befestigungsschrauben verwendbar. Den O-Ring (Abb. 6, Nr. 9), der den Halter an seinem Platz hält, bringt man möglichst weit oben am Abschäumerkörper an. Der Schaumtopf sollte für einen optimalen Betrieb leicht ins Wasser eintauchen, der Schalldämpfer (Abb. 6, Nr. 6) oben aus dem Aquarium herausragen.

Der maximale Wasserstand wird über den Wasserstand in der letzten Kammer mit der Rückförderpumpe (Abb. 2, Nr. 8) festgelegt. Ist der Wasserstand für den Abschäumer zu hoch, kann der Wasserstand in der Abschäumerkammer (Abb. 2, Nr. 7) nur durch Wasserentnahme in der letzten Kammer (Abb. 2, Nr. 8) abgesenkt werden und zwar minimal bis auf die Höhe der Trennscheibe in dieser Kammer (Abb. 2, Nr. 3).

Am Anschlusskabel der Dispergatorpumpe wird der Controller und an diesem das Netzteil angeschlossen. Netzteil und Controller sind vor Feuchtigkeit, Spritz- und Kondenswasser zu schützen. Am Controller drückt man nach Einstecken des Netzteils in eine Steckdose den Down Button, bis im Abschäumer keine Luftproduktion zu sehen ist. Danach drückt man den Up Button ein- oder zweimal. In der Regel ist das die optimale Einstellung für normale Wasserbelastung. In frisch eingerichteten Aquarien kommt es anfangs zu einem Lufteintrag ins Aquarium. Dies gibt sich, wenn das Aquarium mit Tieren besetzt und eingefahren ist.

Im Normalbetrieb wird der Abschäumer so in der Filterkammer montiert, dass diese mit der Abdeckung verschlossen werden kann. Kabel werden durch die entsprechenden Aussparungen geführt. Der Schaumtopfdeckel darf nicht direkt an der Abdeckung anliegen, damit Luft durch die Deckelbohrung entweichen kann. Will man den Abschäumer etwas weiter aus dem Wasser herausragen lassen, kann man die Filterabdeckung entfernen und die Luftleistung mittels Controller erhöhen.

Der Schaumtopf des Abschäumers muss regelmäßig geleert und gereinigt werden.

7. Beleuchtung

LED-Beleuchtung Qube 30 (siehe separate Anleitung).

Anbringung siehe Abb. 1.

Der Qube 30 kann am Yasha mit voller Leistung betrieben werden. Mittels einer separaten Zeitschaltuhr (nicht im Lieferumfang enthalten) stellt man eine Beleuchtungsdauer von 12 Stunden, das entspricht der Länge eines Tropicentages, ein.

8. Zubehör (optional)

8.1. mini heater 75 Watt

Für die Erwärmung des Wassers in beheizten Wohnräumen empfehlen wir den mini heater 75 W. Er besitzt einen fest eingestellten Thermostaten, der die Wassertemperatur im Bereich von etwa 25 °C hält. Er kann in der linken Zulaufkammer untergebracht werden.

8.2. T-meter

Ein T-meter oder auch ein anderes, geeignetes Thermometer dient dazu, die Aquarientemperatur zu überwachen. Man bringt es gut ablesbar an einer Seitenscheibe im Aquarium an.

8.3. multi reactor S Gen II

Für die Anbringung wird die im Lieferumfang des Yasha enthaltene Halterung verwendet. Mit Hilfe dieses Halters wird der Reaktor in der rechten Kammer mit der Rückförderpumpe links an der Scheibe (Abb. 2, Nr. 3) angehängt, über die das Wasser in die Kammer strömt. Durch die seitliche Wasserstandkontrolle (Abb. 2, Nr. 2) kann kontrolliert werden, ob z.B. verwendete Biopellets optimal schweben.

8.4. SmartDrift 3.1

Um für zusätzliche Strömung zu sorgen, kann eine SmartDrift 3.1 an einer der Seitenscheiben angebracht werden. In der Regel reichen 30 - 50% Leistung aus.

8.5. pH monitor

Der pH-Wert eines Meerwasseraquariums ist einer der wichtigsten Messwerte. Im Tagesverlauf sollte er zwischen pH 7,8 bis pH 8,0 in der Nacht und pH 8,2 bis pH 8,5 am Tage schwanken. Ist der pH dauerhaft niedrig, ist dies in der Regel auf einen zu hohen Kohlendioxidgehalt zurückzuführen. Maßnahmen: Stärkerer Besatz mit Korallen (Erhöhung der Photosynthese), Versorgungssystem Tri Complex Compact (Sollwerte KH 7 - 9°dKH, Ca²⁺: ca. 450 mg/l), Abschäumerluft über Atemkalk filtern.

Verfügbare Ersatzteile: siehe www.aqua-medic.de.

Art.-Nr.	Bezeichnung
410.015-1	Controller EVO 100
410.015-10	Schaumtopf mit Deckel EVO 100
410.015-11	Schaumtopfdeckel EVO 100
410.015-12	Schlauch 6 x 1, 30 cm EVO 100
410.015-15	Abschäumerkörper EVO 100
410.015-2	Pumpe EVO 100, 230 V/50 Hz - 12 V
410.015-21	Läufer EVO 100
410.015-3	Satz O-Ringe und Schrauben EVO 100
410.015-4	Halter inkl. Schrauben EVO 100
410.015-5	Schalldämpfer EVO 100
410.015-71	Netzteil 12 V/0,5 A - EU-Version EVO 100

9. Garantie

AB Aqua Medic GmbH gewährt dem Erstkäufer eine 24-monatige Garantie ab Kaufdatum auf alle Material- und Verarbeitungsfehler des Produktes. Sie gilt nicht bei Verschleißteilen. Im Übrigen stehen dem Verbraucher die gesetzlichen Rechte zu; diese werden durch die Garantie nicht eingeschränkt. Als Garantienachweis gilt der Original-Kaufbeleg. Während der Garantiezeit werden wir das Produkt kostenlos durch den Einbau neuer oder erneuerter Teile instand setzen. Die Garantie deckt ausschließlich Material- und Verarbeitungsfehler, die bei bestimmungsgemäßem Gebrauch auftreten. Sie gilt nicht bei Schäden durch Transporte, unsachgemäße Behandlung, falschen Einbau, Fahrlässigkeit oder Eingriffen durch Veränderungen, die von nicht autorisierter Stelle vorgenommen wurden. **Im Fall, dass während oder nach Ablauf der Garantiezeit Probleme mit dem Gerät auftreten, wenden Sie sich bitte an den Fachhändler. Alle weiteren Schritte werden zwischen dem Fachhändler und Aqua Medic geklärt. Alle Reklamationen & Retouren, die nicht über den Fachhandel zu uns eingesandt werden, können nicht bearbeitet werden.** AB Aqua Medic haftet nicht für Folgeschäden, die durch den Gebrauch des Produktes entstehen.

AB Aqua Medic GmbH - Gewerbepark 24 - 49143 Bissendorf/Germany
- Technische Änderungen vorbehalten - 03/2024/v1

Operation Manual ENG

The saltwater aquaria of the Yasha series are nano aquaria incl. skimmer, recirculation pump and lighting.

1. Included in shipment

The aquaria of the Yasha series are supplied as follows:

- aquarium (incl. filter chamber and filter chamber cover): 1 x
- bracket for multi reactor S Gen II (multi reactor S not included)

Version	Yasha 60	Yasha 70	Yasha 90
Glass thickness (mm)	6		
Pump (max. 8 w)	DC Runner 600		
Skimmer (app. 5 w)	EVO 100		
Lighting (max. 30 w)	Qube 30		
Water volume (l) app.	60	70	90
Water level (mm) app.	380	330	430
Internal dimensions of filter tank mm (l x w x h) app.	385 x 95 x 400	585 x 95 x 350	435 x 95 x 450
Dimensions mm (l x w x h) app.	400 x 400 x 400	600 x 350 x 350	450 x 450 x 450

Recommended accessories:

- SmartDrift 3.1
- multi reactor S Gen II (mounting with the special bracket included in the shipment)
- mini heater (75 W recommended)
- T-meter
- pH monitor

2. Safety instructions

- Installation: The surface must be clean, level, horizontal and sufficiently stable.
- Clean with tap water before taking it into operation.
- Position sockets so that no water can get into them.
- When working in the aquarium, always disconnect all units from the power supply system before putting your hands into the water. Connect all units to the mains via a residual current device with a maximum residual current of 30 mA.
- It is advisable to form drip loops with cables to prevent any water running along cables from getting into sockets.
- Observe the safety instructions for the devices included in the scope of delivery (see separate operating instructions).
- Always remove the filter cover for cleaning.

3. Construction of the aquarium

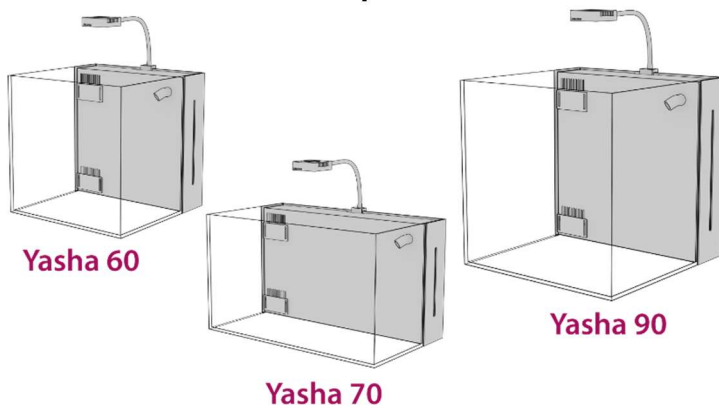


Fig. 1: Aquarium variants

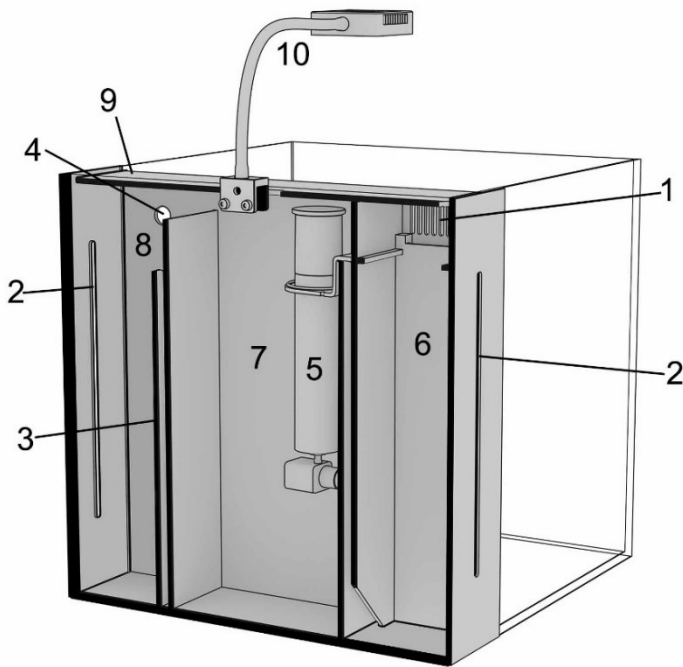


Fig. 2: Filter with suspended skimmer

1. Filter comb at the top
2. Water level control
3. Separating pane pump chamber
4. Inlet to the aquarium
5. Skimmer EVO 100
6. Inlet chamber
7. Skimmer chamber
8. Pump chamber
9. Filter cover
10. Qube 30
11. Filter comb at the bottom (not shown)

4. Setting up the aquarium

The aquarium can be placed directly on a sufficiently stable cabinet or desk. Before setting up the aquarium, please ensure that the load-bearing capacity of the base is sufficient for the entire filled system. The base must be level and horizontal. It must not give way under load. The contact surface between the glass base and the surface of the base cabinet must be **free** of any kind of contamination.

The aquarium is cleaned with clear water before taking it into operation.

5. Circulation pump DC Runner 600

Please refer to the separate manual.

5.1. Pump installation and water level adjustment

Firstly, remove the cover of the filter chamber. The best way to do this is to press lightly on the right or left outside of the cover and lift it slightly on the opposite side (see Fig. 1). It can then be gripped and removed from there.

To clean the filter cover, it must always be removed! If you wipe the pane that is still in place with a cloth, it can be damaged if you press it down sideways in an uncontrolled manner.



Fig. 3: Filter chamber cover

1. Recess for light attachment and cable entry
2. Recess for cable entry (on the right and on the left)

The outlet pipework is attached to the DC Runner 600 using the hose piece as a connector. The pump is fitted in the right-hand filter chamber with the hole facing the aquarium. Pull off the 45° elbow, insert the short piece of pipe that connects the 90° elbow to the 45° elbow through the hole and put the 45° elbow back on from the aquarium side. The angle is adjustable and should point slightly upwards to create surface movement. The two angles must be as flush as possible with the filter separating pane to prevent splashing noises. The connection does not have to be absolutely watertight. If the brackets move too easily, you can wrap the PVC pipe with some Teflon tape.

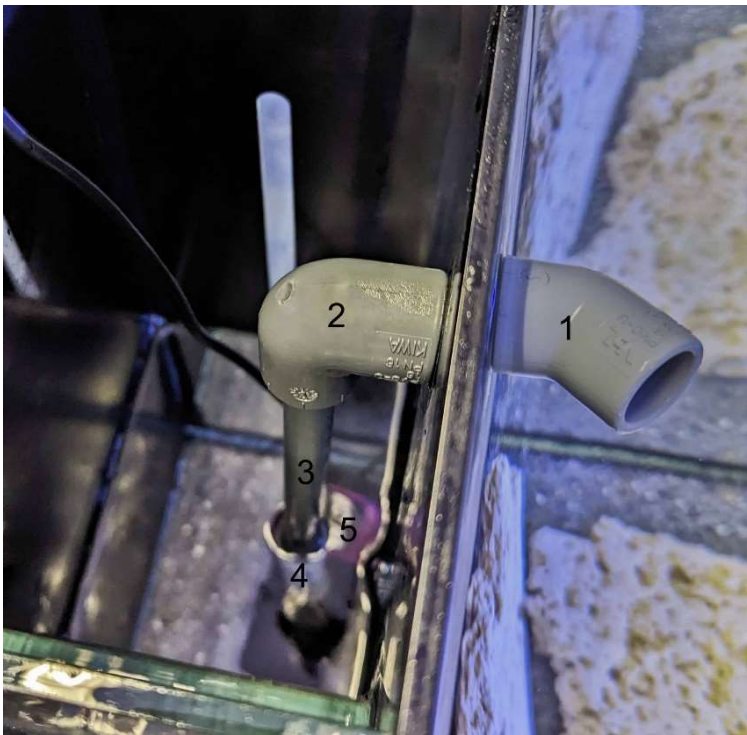


Fig. 4: Mounting the DC Runner 600

1. 45°-angle (adjustable)
2. 90°-angle
3. PVC pipe
4. Hose connection
5. DC Runner 600

During evaporation, the water level only changes in this chamber. The water level should be approximately at the level of the left-hand separating pane, via which the water from the previous chamber runs into the pump chamber. The latter has a transparent gap on the outer right-hand side. From there you can look into the chamber and check the water level without having to remove the cover of the filter chamber.



Fig. 5: Filter inlet adjustment at the top and bottom

The upper filter inlet is used to adjust the water level in the aquarium. The lower inlet regulates the strength of the surface suction. Experience has shown that it is closed further than the upper inlet. When setting up the aquarium, you should bear in mind that the lower comb also needs to be cleaned and possibly readjusted from time to time.

6. Skimmer EVO 100



Fig. 6: EVO100

- | | |
|--|---|
| <ul style="list-style-type: none"> 1. Skimmer body 2. Foam cup 3. Foam cup's lid 4. Venturi pump (12 V DC/ max. 5 w) 5. Removable base plate 6. Silencer 7. Bracket 8. Hose for silencer | <ul style="list-style-type: none"> 9. O-ring 10. Down-Button 11. On/Off 12. Up-Button 13. Impeller with needle wheel 14. Power supply unit (not shown): Input: 100 - 240 VAC
50/60 Hz / Output: 12 V/500 mA |
|--|---|

6.1. Safety instructions

- Protect the controller from splash water and condensation.
- Clean the pump, air hose and hose connection regularly to remove dirt, limescale and salt deposits.
- Do not allow the pump to run dry.

6.2. Installation

The skimmer is attached with the bracket to the separating pane in the middle chamber (Fig. 2, No. 7). No fastening screws can be used there. The O-ring (Fig. 6, No. 9), which holds the bracket in place, should be fitted as high up as possible on the skimmer body. For optimum operation, the skimmer should be slightly immersed in the water and the silencer (Fig. 6, No. 6) should protrude from the top of the aquarium.

The maximum water level is determined by the water level in the last chamber with the return pump (Fig. 2, No. 8). If the water level is too high for the skimmer, the water level in the skimmer chamber (Fig. 2, No. 7) can only be lowered by removing water from the last chamber (Fig. 2, No. 8), at least to the height of the separating pane in this chamber (Fig. 2, No. 3).

The controller is connected to the connection cable of the venturi pump, and the power supply unit is connected to the controller. The power supply unit and controller must be protected from moisture, splash water and condensation. After plugging the power supply unit into a socket, press the Down button on the controller until no air production can be seen in the skimmer. Then press the Up button once or twice. Normally, this is the optimum setting for a normal water load. In freshly set up aquaria, air is initially introduced into the aquarium. This will disappear once the aquarium has been stocked with animals and run in.

In normal operation, the skimmer is mounted in the filter chamber so that it can be closed with the cover. Cables are routed through the corresponding cut-outs. The skimmer lid must not rest directly against the cover so that air can escape through the hole in the lid. If you want the skimmer to protrude a little further out of the water, you can remove the filter cover and increase the air output using the controller.

The skimmer's foam cup has to be emptied and cleaned regularly.

7. Lighting

LED-lighting Qube 30 (please refer to the separate manual).

See Fig. 1 for mounting.

The Qube 30 can be operated at full power on the Yasha. A separate timer (not included) is used to set a lighting duration of 12 hours, which corresponds to the length of a tropical day.

8. Accessories (optional)

8.1. mini heater 75 watts

We recommend the mini heater 75 w for heating water in heated living spaces. It has a permanently set thermostat that maintains the water temperature at around 25 °C. It can be installed in the left-hand inlet chamber.

8.2. T-meter

A T-meter or other suitable thermometer is used to monitor the aquarium temperature. It is attached to a side pane of the aquarium so that it is easy to read.

8.3. multi reactor S Gen II

The bracket supplied with the Yasha is used for attachment. This holder is used to attach the reactor in the right-hand chamber with the return pump to the left of the pane (Fig. 2, No. 3), through which the water flows into the chamber. The lateral water level control (Fig. 2, No. 2) can be used to check whether, for example, the biopellets used are floating optimally.

8.4. SmartDrift 3.1

To provide additional flow, a SmartDrift 3.1 can be attached to one of the side panes. Normally, 30 - 50% power is sufficient.

8.5. pH monitor

The pH value of a saltwater aquarium is one of the most important measured values. During the course of the day, it should fluctuate between pH 7.8 to pH 8.0 at night and pH 8.2 to pH 8.5 during the day. If the pH is permanently low, this is usually due to an excessively high carbon dioxide content. Measures: Increased stocking with corals (increase photosynthesis), Tri Complex Compact supply system (target values KH 7 - 9° dKH, Ca2+: approx. 450 mg/l), filter skimmer air via breathing lime.

Available spare parts: Please refer to www.aqua-medic.de.

Art.-No.	Name
410.015-1	Controller EVO 100
410.015-10	Foam cup with top EVO 100
410.015-11	Lid over foam cup EVO 100
410.015-12	Hose 6 x 1, 30 cm EVO 100
410.015-15	Body reactor EVO 100
410.015-2	Pump EVO 100, 230 V/50 Hz - 12 V
410.015-21	Impeller EVO 100
410.015-3	Set O-rings and screws EVO 100
410.015-4	Holder incl. screws EVO 100
410.015-5	Silencer EVO 100
410.015-71	Transformer 12 V/0,5 A - EU-Version EVO 100

9. Warranty conditions

AB Aqua Medic GmbH grants the first-time user a 24-month guarantee from the date of purchase on all material and manufacturing defects of the device. Incidentally, the consumer has legal rights; these are not limited by this warranty. This warranty does not cover user serviceable parts, due to normal wear & tear. The original invoice or receipt is required as proof of purchase. During the warranty period, we will repair the product for free by installing new or renewed parts. This warranty only covers material and processing faults that occur when used as intended. It does not apply to damage caused by transport, improper handling, incorrect installation, negligence, interference or repairs made by unauthorized persons. **In case of a fault with the unit during or after the warranty period, please contact your dealer. All further steps are clarified between the dealer and AB Aqua Medic. All complaints and returns that are not sent to us via specialist dealers cannot be processed.** AB Aqua Medic is not liable for consequential damages resulting from the use of any of our products.

AB Aqua Medic GmbH - Gewerbepark 24 - 49143 Bissendorf/Germany
 - Technical changes reserved – 03/2024/v1

Mode d'emploi F

Les aquariums d'eau de mer de la série Yasha sont des nanoaquariums équipés d'un écumeur, d'une pompe de refoulement et d'un éclairage.

1. Contenu de la livraison

Les aquariums de la série Yasha sont livrés avec les éléments suivants :

- Aquarium (y compris chambre de filtration et couvercle de la chambre de filtration) : 1 x
- Support pour multi reactor S Gen II (multi reactor S non fourni)

Versions	Yasha 60	Yasha 70	Yasha 90
Épaisseur du verre (mm)	6		
Pompe (max. 8 w)	DC Runner 600		
Écumeur (env. 5 w)	EVO 100		
Éclairage (max. 30 w)	Qube 30		
Volume d'eau (l) env.	60	70	90
Niveau d'eau (mm) env.	380	330	430
Dimensions intérieures du bac de filtration mm (L x l x H) env.	385 x 95 x 400	585 x 95 x 350	435 x 95 x 450
Dimensions mm (L x l x H) env.	400 x 400 x 400	600 x 350 x 350	450 x 450 x 450

Accessoires recommandés :

- SmartDrift 3.1
- multi reactor S Gen II (montage avec le support spécial fourni avec le Yasha)
- mini heater (75 w recommandé)
- T-meter
- pH monitor

2. Consignes de sécurité

- Installation : le support doit être propre, plat, horizontal et suffisamment solide.
- Nettoyer à l'eau du robinet avant la mise en service.
- Placer les prises de courant de manière à ce que l'eau ne puisse pas y pénétrer.
- Lors de travaux dans l'aquarium, toujours débrancher tous les appareils avant de plonger les mains dans l'eau. Relier tous les appareils au réseau électrique via un dispositif de protection à courant différentiel-résiduel avec un courant différentiel de 30 mA maximum.
- Il est recommandé de former des boucles d'égouttement avec les câbles afin d'éviter que l'eau qui coule éventuellement le long des câbles n'atteigne les prises de courant.
- Respecter les consignes de sécurité des appareils livrés avec l'appareil (voir modes d'emploi séparés).
- Toujours retirer le couvercle du filtre pour le nettoyer.

3. Construction de l'aquarium

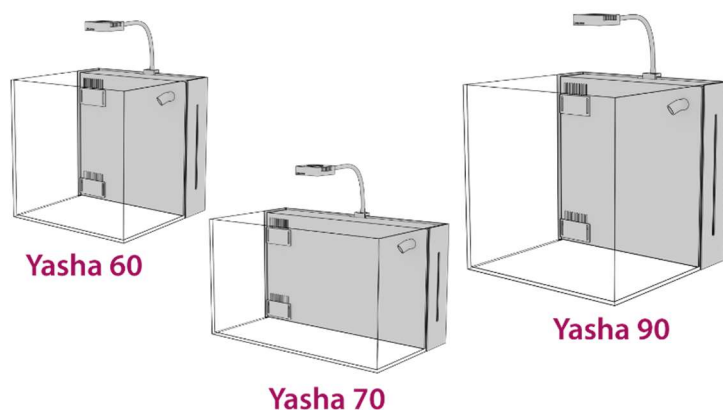


Fig. 1: Variantes d'aquariums

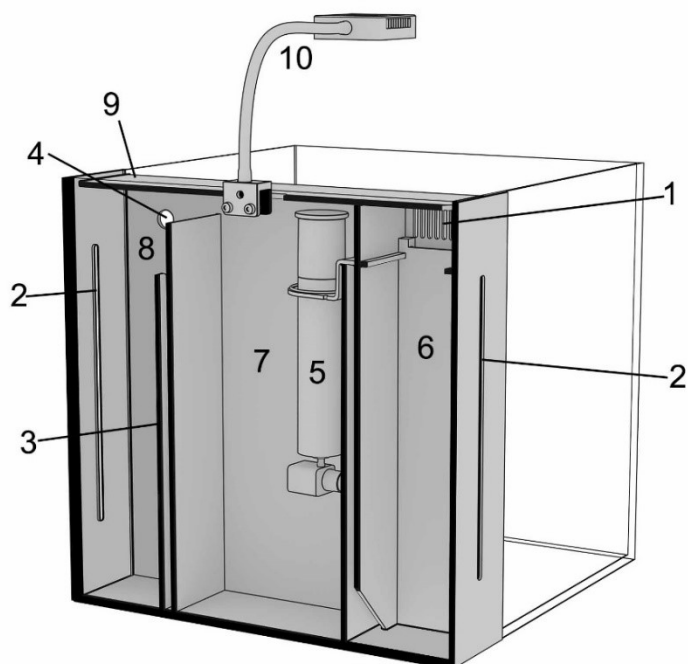


Fig. 2: Filtre avec écumeur suspendu

1. Peigne de filtration en haut
2. Contrôle du niveau d'eau
3. Disque de séparation chambre de pompe
4. Arrivée à l'aquarium
5. Écumeur EVO 100
6. Chambre d'arrivée
7. Chambre d'écumage
8. Chambre de pompe
9. Couvercle du filtre
10. Qube 30
11. Peigne de filtration en bas (sans illustration)

4. Mise en place de l'aquarium

L'aquarium peut être posé directement sur une armoire ou un bureau suffisamment stable. Avant de monter l'aquarium, veuillez vous assurer que la capacité de charge du support est suffisante pour l'ensemble du système rempli. Le support doit être plat et horizontal. Il ne doit pas céder sous la charge. La surface de contact entre le fond en verre et la surface du meuble doit être exempte d'impuretés de toutes sortes.

L'aquarium est nettoyé à l'eau claire avant sa mise en service.

5. Pompe de brassage DC Runner 600

Voir les instructions séparées.

5.1. Montage de la pompe et réglage du niveau d'eau

Commencez par retirer le couvercle de la chambre de filtration. La meilleure façon de le faire est d'appuyer légèrement sur le couvercle à l'extérieur, à droite ou à gauche, et de le soulever légèrement du côté opposé (voir Fig. 1). De là, on peut le saisir et l'enlever.

Pour nettoyer le couvercle du filtre, il faut toujours le retirer ! Si l'on passe un chiffon sur la vitre encore en place, celle-ci peut être endommagée si on la pousse latéralement de manière incontrôlée vers le bas.



Fig. 3: Couvercle de la chambre de filtration

1. Èvidement pour la fixation de la lampe et le passage du câble
2. Èvidement pour le passage des câbles (à droite et à gauche)

La tuyauterie de sortie est fixée au DC Runner 600 en utilisant la section de tuyau comme connecteur. La pompe est installée dans la chambre de filtration droite avec le trou face à l'aquarium. Vous retirez l'angle de 45°, passez le petit morceau de tuyau qui relie l'angle de 90° à l'angle de 45° à travers le trou et remettez l'angle de 45° depuis le côté de l'aquarium. L'angle est réglable et doit être légèrement orienté vers le haut afin de créer un mouvement de surface. Les deux équerres doivent être le plus possible à fleur du disque de séparation du filtre, afin d'éviter les bruits de clapotis de l'eau. Il n'est pas nécessaire que le raccord soit absolument étanche. Si les angles bougent trop facilement, vous pouvez envelopper le tuyau en PVC avec du ruban téflon.



Fig. 4: Montage du DC Runner 600

1. 45°-angle (ajustable)
2. 90°-angle
3. Tube en PVC
4. Raccord de tuyau
5. DC Runner 600

En cas d'évaporation, le niveau d'eau ne change que dans ce compartiment. Le niveau d'eau doit être à peu près au niveau du disque de séparation gauche, par lequel l'eau s'écoule du compartiment précédent dans le compartiment de la pompe. Cette dernière a une fente transparente sur le côté extérieur droit. De là, il est possible de regarder à l'intérieur de la chambre sans avoir à retirer le couvercle de la chambre de filtration et de vérifier le niveau d'eau.



Fig. 5: Réglage de l'arrivée du filtre en haut et en bas

L'arrivée d'eau supérieure du filtre permet de régler le niveau d'eau dans l'aquarium. L'arrivée inférieure règle l'intensité de l'aspiration de surface. L'expérience montre qu'elle est plus fermée que l'arrivée supérieure. Lors de l'installation de l'aquarium, il faut tenir compte du fait que la crête inférieure doit également être nettoyée de temps en temps et éventuellement réajustée.

6. Écumeur EVO 100



Fig. 6: EVO100

- | | |
|--|---|
| 1. Corps de l'écumeur | 9. Joint torique |
| 2. Récipient à écume | 10. Bouton Down |
| 3. Couvercle du récipient à écume | 11. On/Off |
| 4. Pompe dispergator (12 V DC/ max. 5 w) | 12. Bouton Up |
| 5. Plaque de fond dévissable | 13. Rotor avec roue à aiguilles |
| 6. Silencieux | 14. Bloc d'alimentation (non illustré): |
| 7. Support | Input: 100 – 240 VAC / 50/60 Hz |
| 8. Tuyau pour silencieux | Output: 12 V/500 mA |

6.1. Consignes de sécurité :

- Protéger le contrôleur des éclaboussures et de la condensation.
- Nettoyer régulièrement la pompe, le tuyau d'air et le raccord de tuyau de la saleté, des dépôts de calcaire et de sel.
- Ne pas faire fonctionner la pompe à sec.

6.2. Installation

L'écumeur est accroché à l'aide du support au disque de séparation dans le compartiment central (Fig. 2, n° 7). Aucune vis de fixation n'est utilisable à cet endroit. Le joint torique (Fig. 6, n° 9) qui maintient le support en place doit être placé le plus haut possible sur le corps de l'écumeur. Pour un fonctionnement optimal, le récipient à écume doit être légèrement immergé dans l'eau et le silencieux (Fig. 6, n° 6) doit dépasser du haut de l'aquarium.

Le niveau d'eau maximal est déterminé par le niveau d'eau dans le dernier compartiment avec la pompe de retour (Fig. 2, n° 8). Si le niveau d'eau est trop élevé pour l'écumeur, le niveau d'eau dans la chambre d'écumage (Fig. 2, n° 7) ne peut être abaissé qu'en prélevant de l'eau dans la dernière chambre (Fig. 2, n° 8) et ce, au minimum jusqu'à la hauteur du disque de séparation dans cette chambre (Fig. 2, n° 3).

Le contrôleur et le bloc d'alimentation sont raccordés au câble de raccordement de la pompe à dispersion. Le bloc d'alimentation et le contrôleur doivent être protégés de l'humidité, des éclaboussures et de la condensation. Après avoir branché le bloc d'alimentation dans une prise, appuyer sur le bouton Down du contrôleur jusqu'à ce qu'aucune production d'air ne soit visible dans l'écumeur. Ensuite, on appuie une ou deux fois sur le bouton Up. En règle générale, c'est le réglage optimal pour une charge d'eau normale. Dans les aquariums fraîchement installés, il y a au début un apport d'air dans l'aquarium. Cela disparaît lorsque l'aquarium est peuplé d'animaux et rodé.

En fonctionnement normal, l'écumeur est monté dans la chambre de filtration de manière à ce que celle-ci puisse être fermée par le couvercle. Les câbles sont passés par les encoches correspondantes. Le couvercle de l'écumoire ne doit pas être directement en contact avec le couvercle, afin que l'air puisse s'échapper par le trou du couvercle. Si l'on souhaite que l'écumeur dépasse un peu plus de l'eau, on peut retirer le couvercle du filtre et augmenter le débit d'air au moyen du contrôleur.

Le récipient à écume de l'écumeur doit être régulièrement vidé et nettoyé.

7. Éclairage

Éclairage LED Qube 30 (voir instructions séparées).

Pour l'installation, voir Fig. 1.

Le Qube 30 peut être utilisé à pleine puissance sur le Yasha. Une minuterie séparée (non fournie) permet de régler une durée d'éclairage de 12 heures, ce qui correspond à la durée d'une journée tropicale.

8. Accessoires (facultatif)

8.1. mini heater 75 watts

Nous recommandons le mini heater 75 w pour chauffer l'eau dans les pièces d'habitation chauffées. Il dispose d'un thermostat fixe qui maintient la température de l'eau à environ 25 °C. Il peut être placé dans la chambre d'arrivée gauche.

8.2. T-meter

Un T-meter ou un autre thermomètre approprié sert à surveiller la température de l'aquarium. On le place de manière bien lisible sur une vitre latérale de l'aquarium.

8.3. multi reactor S Gen II

Pour la fixation, on utilise le support fourni avec le Yasha. A l'aide de ce support, le réacteur est accroché dans le compartiment de droite avec la pompe de retour à gauche sur la vitre (Fig. 2, n° 3) par laquelle l'eau s'écoule dans le compartiment. Le contrôle latéral du niveau d'eau (Fig. 2, n° 2) permet de vérifier si, par exemple, les biopellets utilisés flottent de manière optimale.

8.4. SmartDrift 3.1

Pour créer un courant supplémentaire, il est possible d'installer un SmartDrift 3.1 sur l'une des vitres latérales. En règle générale, 30 à 50% de puissance suffisent.

8.5. pH monitor

Le pH d'un aquarium d'eau de mer est l'une des valeurs les plus importantes à mesurer. Au cours de la journée, il doit varier entre pH 7,8 et pH 8,0 la nuit et pH 8,2 et pH 8,5 le jour. Si le pH est bas en permanence, cela est généralement dû à une teneur trop élevée en dioxyde de carbone. Mesures à prendre : Augmentation de la population de coraux (augmentation de la photosynthèse), système d'alimentation Tri Complex Compact (valeurs de consigne KH 7 - 9°dKH, Ca²⁺ : env. 450 mg/l), filtration de l'air de l'écumeur sur du calcaire respiratoire.

Pièces de rechange disponibles: voir sous www.aqua-medic.de.

Référence	Désignation
410.015-1	Controller EVO 100
410.015-10	Réceptacle de collecte d'écume avec couvercle EVO 100
410.015-11	Couvercle réceptacle de collecte écume EVO 100
410.015-12	Tuyau 6 x 1, 30 cm EVO 100
410.015-15	Corps du réacteur EVO 100
410.015-2	Pompe EVO 100, 230 V/50 Hz - 12 V
410.015-21	Rotor EVO 100
410.015-3	Set joints et vis EVO 100
410.015-4	Support avec vis EVO 100
410.015-5	Silencieux EVO 100
410.015-71	Transformateur 12 V/0,5 A - EU-Version EVO 100

9. Conditions de garantie

AB Aqua Medic GmbH garantit l'appareil au premier acheteur durant 24 mois à partir de la date d'achat contre tout défaut matériel ou de fabrication. Il ne s'applique pas aux pièces d'usure. Le consommateur bénéficie par ailleurs des droits légaux ; celles-ci ne sont pas limités par la garantie. Le ticket de caisse original tient lieu de preuve d'achat. Durant cette période l'appareil est gratuitement remis en état par le remplacement de pièces neuves ou reconditionnées par nos soins. La garantie couvre uniquement les défauts de matériel ou de fabrication qui peuvent survenir lors d'une utilisation adéquate. Elle n'est pas valable en cas de dommages dus au transport ou à une manipulation non conforme, à de l'inéligence, à une mauvaise installation ou à des manipulations/modifications effectués par des personnes non autorisées. **En cas de problème durant ou après l'écoulement de la période de garantie, veuillez-vous adresser à votre revendeur spécialisé. Toutes les étapes ultérieures seront traitées entre le revendeur spécialisé et AB Aqua Medic. Toutes les réclamations et retours qui ne nous parviennent pas par le revendeur spécialisé ne peuvent pas être traités.** AB Aqua Medic GmbH n'est pas responsable pour les dommages indirects liés à l'utilisation de l'appareil.

AB Aqua Medic GmbH - Gewerbepark 24 - 49143 Bissendorf/Allemagne

- Sous réserve de modifications techniques - 03/2024/v1

Handleiding NL

De zeewateraquariums uit de Yasha-serie zijn nano-aquariums met afschuimer, recirculatiepomp en verlichting.

1. Leveringsomvang

De aquariums van de serie Yasha worden als volgt geleverd:

- Aquarium (incl. filterkamer en filterkamerdeksel): 1 x
- Beugel voor multireactor S Gen II (multireactor S niet inbegrepen)

Versies	Yasha 60	Yasha 70	Yasha 90
Glasdikte (mm)	6		
Pomp (max. 8 w)	DC Runner 600		
Afschuimer (ca. 5 w)	EVO 100		
Verlichting (max. 30 w)	Qube 30		
Watervolume (l) ca.	60	70	90
Waterniveau (mm) ca.	380	330	430
Inwendige afmetingen filterbak mm (l x b x h) ca.	385 x 95 x 400	585 x 95 x 350	435 x 95 x 450
Afmetingen mm (l x b x h) ca.	400 x 400 x 400	600 x 350 x 350	450 x 450 x 450

Aanbevolen accessoires:

- SmartDrift 3.1
- multi reactor S Gen II (installatie met de speciale beugel die bij de Yasha wordt geleverd)
- mini heater (75 w aanbevolen)
- T-meter
- pH monitor

2. Veiligheidsinstructies

- Installatie: Het oppervlak moet schoon, vlak, horizontaal en voldoende stabiel zijn.
- Reinig met leidingwater voor ingebruikname.
- Plaats stopcontacten zo dat er geen water in kan komen.
- Trek bij werkzaamheden in het aquarium altijd eerst de stekker uit het stopcontact voordat u uw handen in het water steekt. Sluit alle apparaten via een aardlekschakelaar met een maximale aardlekstroom van 30 mA op het stroomnet aan.
- Het is raadzaam om druppellussen met kabels te maken om te voorkomen dat langs de kabels stromend water in stopcontacten terechtkomt.
- Neem de veiligheidsvoorschriften voor de meegeleverde apparaten in acht (zie aparte gebruiksaanwijzing).
- Verwijder altijd het filterdeksel voor reiniging.

3. Bouw van het aquarium

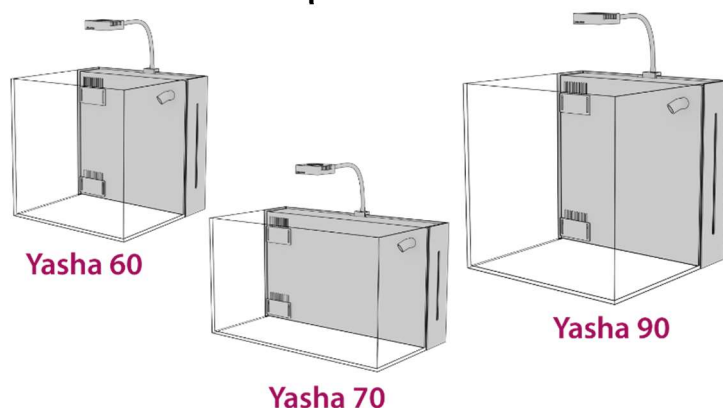


Fig. 1: Aquarium varianten

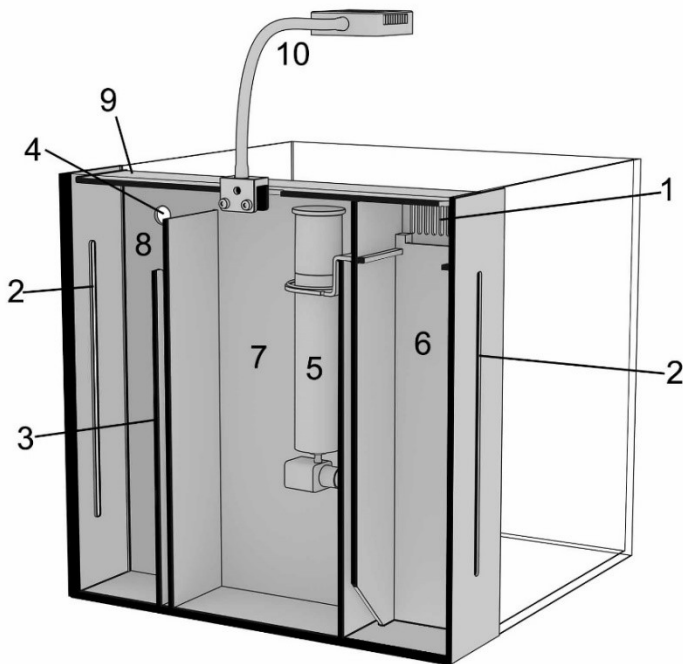


Fig. 2: Filter met hangende afschuimer

1. Filterkam boven
2. Waterniveaucontrole
3. Kamer met scheidingsschijfpomp
4. Toevoer naar het aquarium
5. Afschuimer EVO 100
6. Inlaatkamer
7. Afschuimerkamer
8. Pompkamer
9. Filterdeksel
10. Qube 30
11. Filterkam onderaan (niet afgebeeld)

4. Het aquarium opstellen

Het aquarium kan direct op een voldoende stabiele kast of tafel worden geplaatst. Controleer voordat u het aquarium plaatst of de draagkracht van de bodem voldoende is voor het hele gevulde systeem. De ondergrond moet horizontaal en waterpas zijn. Hij mag niet doorhangen onder belasting. Het contactoppervlak tussen de glazen bodem en het oppervlak van de onderkast mag niet vervuild zijn.

Het aquarium wordt voor de ingebruikneming met helder water gereinigd.

5. Opvoerpomp DC Runner 600

Zie aparte instructies.

5.1. Pomp installeren en waterniveau instellen

Verwijder eerst het deksel van de filterkamer. De beste manier om dit te doen is door licht op de rechter- of linkerbuitenkant van het deksel te drukken en het aan de andere kant iets op te tillen (zie Fig. 1). Van daaruit kun je het vastpakken en verwijderen.

Om het filterdeksel schoon te maken, moet het altijd worden verwijderd! Als u de schijf die er nog op zit met een doek afveegt, kan deze beschadigd raken als u deze ongecontroleerd opzij drukt.



Fig. 3: Filterkamerdeksel

1. Uitsparing voor lichtbevestiging en kabeldoorvoer
2. Uitsparing voor kabeldoorvoer (rechts en links)

De afvoerbuis wordt op de DC Runner 600 aangesloten met het slangstuk als verbindingsstuk. De pomp wordt in de rechter filterkamer geplaatst met het gat naar het aquarium. Trek de 45° bocht eraf, steek het korte stukje pijp dat de 90° bocht met de 45° bocht verbindt door het gat en plaats de 45° bocht er weer op vanaf de aquariumzijde. De hoek is verstelbaar en moet iets omhoog wijzen om beweging van het oppervlak te creëren. De twee hoeken moeten zoveel mogelijk gelijk liggen met de filterscheidingschijf om spatgeluiden te voorkomen. De verbinding hoeft niet absoluut waterdicht te zijn. Als de beugels te gemakkelijk bewegen, kun je de PVC-buis omwikkelen met wat teflontape.



Fig. 4: DC Runner 600 Montage

1. Hoek van 45° (instelbaar)
2. 90° hoek
3. PVC-pijp
4. Slangaansluiting
5. DC Runner 600

Tijdens het verdampen verandert het waterniveau alleen in deze kamer. Het waterniveau moet ongeveer ter hoogte van de linker scheidingschijf staan, waarlangs het water uit de vorige kamer naar de pompkamer loopt. Deze laatste heeft een doorzichtige opening aan de buitenkant rechts. Van daaruit kun je in de kamer kijken en het waterniveau controleren zonder het deksel van de filterkamer te hoeven verwijderen.



Fig. 5: Instelling filterinlaat boven en onder

De bovenste filterinlaat wordt gebruikt om het waterniveau in het aquarium te regelen. De onderste inlaat regelt de sterkte van de oppervlaktezuiging. De ervaring leert dat deze verder gesloten is dan de bovenste inlaat. Bij het inrichten van het aquarium moet je er rekening mee houden dat ook de onderste kam van tijd tot tijd moet worden schoongemaakt en eventueel bijgesteld.

6. Afschuimer EVO 100



Fig. 6: EVO100

- | | |
|-------------------------------------|--|
| 1. Afschuimerbehuizing | 9. O-ring |
| 2. Schuimbeker | 10. Down-Button |
| 3. Deksel van schuimbeker | 11. On/Off |
| 4. Venturi pomp (12 V DC/ max. 5 w) | 12. Up-Button |
| 5. Afschroefbare bodemplaat | 13. Impeller met naaldwiel |
| 6. Geluidsdemper | 14. Voedingseenheid (niet afgebeeld): Input: |
| 7. Houder | 100 – 240 VAC / 50/60 Hz / Output: 12 V/500 mA |
| 8. Slang voor geluidsdemper | |

6.1. Veiligheidsinstructies:

- Bescherm de controller tegen spatwater en condensatie.
- Reinig de pomp, luchtslang en slangaansluiting regelmatig om vuil, kalk en zoutafzetting te verwijderen.
- Laat de pomp niet drooglopen.

6.2. Installatie

De afschuimer wordt met de beugel bevestigd aan de scheidingsschijf in de middelste kamer (Fig. 2, Nr. 7). Hier kunnen geen bevestigingsschroeven worden gebruikt. De O-ring (Fig. 6, Nr. 9), die de houder op zijn plaats houdt, moet zo hoog mogelijk op het skimmerhuis worden aangebracht. Voor een optimale werking moet de afschuimer enigszins onder water staan en moet de geluiddemper (Fig. 6, Nr. 6) boven in het aquarium uitsteken.

Het maximale waterniveau wordt bepaald door het waterniveau in de laatste kamer met de retourpomp (Fig. 2, Nr. 8). Als het waterniveau te hoog is voor de afschuimer, kan het waterniveau in de afschuimkamer (Fig. 2, Nr. 7) alleen worden verlaagd door water uit de laatste kamer (Fig. 2, Nr. 8) te verwijderen, ten minste tot de hoogte van de scheidingsschijf in deze kamer (Fig. 2, Nr. 3).

De controller wordt aangesloten op de aansluitkabel van de verspreiderpomp, waarop de voedingseenheid wordt aangesloten. De voedingseenheid en controller moeten worden beschermd tegen vocht, spatwater en condensatie. Nadat u de voedingseenheid in een stopcontact hebt gestoken, drukt u op de omlaag-knop op de controller tot er geen luchtproductie meer te zien is in de afschuimer. Druk vervolgens een of twee keer op de knop Omhoog. In de regel is dit de optimale instelling voor een normale waterbelasting. In pas opgezette aquaria wordt aanvankelijk lucht in het aquarium gebracht. Dit verdwijnt zodra het aquarium met dieren is gevuld en is ingereden.

Bij normaal gebruik is de afschuimer zo in de filterkamer gemonteerd dat deze met het deksel kan worden afgesloten. Kabels worden door de bijbehorende uitsparingen geleid. Het deksel van de afschuimer mag niet direct tegen het deksel rusten, zodat lucht kan ontsnappen via het gat in het deksel. Als u wilt dat de afschuimer iets verder uit het water steekt, kunt u het filterdeksel verwijderen en de luchttoevoer verhogen met de regelaar.

De schuimpot van de afschuimer moet regelmatig geleegd en gereinigd worden.

7. Verlichting

Qube 30 LED-verlichting (zie aparte instructies).

Zie Fig. 1 voor installatie.

De Qube 30 kan op vol vermogen werken op de Yasha. Een aparte timer (niet meegeleverd) wordt gebruikt om een verlichtingsduur van 12 uur in te stellen, wat overeenkomt met de lengte van een tropische dag.

8. Accessoires (optioneel)

8.1. mini heater 75 w

We raden de mini heater 75 w aan voor het verwarmen van water in verwarmde woonruimtes. Het heeft een vast ingestelde thermostaat die de watertemperatuur op ongeveer 25 °C houdt. Het kan geïnstalleerd worden in de linker inlaatkamer.

8.2. T-meter

Een T-meter of een andere geschikte thermometer wordt gebruikt om de temperatuur van het aquarium te controleren. Deze wordt aan een zijruit in het aquarium bevestigd, zodat hij gemakkelijk af te lezen is.

8.3. multi reactor S Gen II

Voor de bevestiging wordt de houder gebruikt die bij de Yasha wordt geleverd. Deze houder wordt gebruikt om de reactor in de rechter kamer te bevestigen met de retourpomp links van de schijf (Fig. 2, Nr. 3), waardoor het water in de kamer stroomt. De zijdelingse waterniveaucontrole (Fig. 2, Nr. 2) kan worden gebruikt om te controleren of bijvoorbeeld de gebruikte biopellets optimaal drijven.

8.4. SmartDrift 3.1

Voor extra stroming kan een SmartDrift 3.1 aan een van de zijramen worden bevestigd. In de regel is 30 - 50% vermogen voldoende.

8.5. pH monitor

De pH-waarde van een zeewateraquarium is een van de belangrijkste meetwaarden. In de loop van de dag moet deze schommelen tussen pH 7,8 en pH 8,0 's nachts en pH 8,2 tot pH 8,5 overdag. Als de pH permanent laag is, is dit meestal te wijten aan een te hoog kooldioxidegehalte. Maatregelen: Verhoogde bezetting met koralen (fotosynthese verhogen), Tri Complex Compact toevoersysteem (streefwaarden KH 7 - 9°dKH, Ca²⁺: ca. 450 mg/l), filter afschuimerlucht via ademkalk.

Voor beschikbare reserve onderdelen: Zie www.aqua-medic.de.

Art.-No.	Name
410.015-1	Controller EVO 100
410.015-10	Foam cup with top EVO 100
410.015-11	Lid over foam cup EVO 100
410.015-12	Hose 6 x 1, 30 cm EVO 100
410.015-15	Body reactor EVO 100
410.015-2	Pump EVO 100, 230 V/50 Hz - 12 V
410.015-21	Impeller EVO 100
410.015-3	Set O-rings and screws EVO 100
410.015-4	Holder incl. screws EVO 100
410.015-5	Silencer EVO 100
410.015-71	Transformer 12 V/0,5 A - EU-Version EVO 100

9. Garantie voorwaarden

AB Aqua Medic GmbH verleent een garantie van 24 maanden vanaf de aankoopdatum tegen alle defecten in materiaal of afwerking van het apparaat. Deze garantie geldt niet voor onderdelen die aan normale slijtage tgv normaal gebruik onderhevig zijn. Garantie wordt alleen verleend door het bewijs van de originele aankoop bon te overleggen. Gedurende deze periode zal het product kosteloos worden gerepareerd door nieuwe of gereviseerde onderdelen set. In het geval dat er problemen optreden met het apparaat tijdens of na de garantieperiode, neem dan contact op met uw dealer. Deze garantie geldt alleen voor de oorspronkelijke koper. Dit geldt alleen voor materiaal-en fabricagefouten die bij normaal gebruik ontstaan. Het is niet van toepassing op schade veroorzaakt door transport of onjuiste behandeling, nalatigheid, onjuiste installatie, wijzigingen of wijzigingen die zijn gemaakt door onbevoegden. **Alle vervolgstappen zullen afgehandeld worden tussen AB Aqua Medic en de dealer. Alle klachten en retour gestuurde apparaten dienen via de dealer aan ons toe gestuurd te worden.** AB Aqua Medic GmbH is niet aansprakelijk voor eventuele gevolgschade voortvloeiend uit het gebruik van het apparaat.

AB Aqua Medic GmbH - Gewerbepark 24 - 49143 Bissendorf/Germany
 - Onder voorbehoud van technische aanpassingen - 03/2024/v1

Manual de instrucciones ES

Los acuarios de agua salada de la serie Yasha son nanoacuarios con skimmer, bomba de recirculación e iluminación.

1. Volumen de suministro

Los acuarios de la serie Yasha se suministran de la siguiente manera:

- Acuario (incl. cámara de filtración y tapa de la cámara de filtración): 1 x
- Soporte para multi reactor S Gen II (multi reactor S no incluido)

Versies	Yasha 60	Yasha 70	Yasha 90
Espesor de vidrio (mm)	6		
Bomba (máx. 8 vatios)	DC Runner 600		
Skimmer (aprox. 5 vatios)	EVO 100		
Iluminación (máx. 30 vatios)	Qube 30		
Volumen de agua (l) aprox.	60	70	90
Nivel de agua (mm) aprox.	380	330	430
Dimensiones interiores del tanque del filtro mm (l x a x al) aprox.	385 x 95 x 400	585 x 95 x 350	435 x 95 x 450
Dimensiones mm (l x a x al) aprox.	400 x 400 x 400	600 x 350 x 350	450 x 450 x 450

Accesorios recomendados:

- SmartDrift 3.1
- multi reactor S Gen II (instalación con el soporte especial incluido con el Yasha)
- mini heater (75 W recomendados)
- T-meter
- pH monitor

2. Instrucciones de seguridad

- Instalación: La superficie debe estar limpia, nivelada, horizontal y suficientemente estable.
- Límpiela con agua del grifo antes de la puesta en servicio.
- Coloque los enchufes de forma que no pueda entrar agua en ellos.
- Cuando trabaje en el acuario, desconecte siempre todos los aparatos de la red eléctrica antes de sumergir las manos en el agua. Conecte todos los aparatos a la red eléctrica a través de un interruptor diferencial con una corriente residual máxima de 30 mA.
- Es aconsejable formar bucles de goteo con los cables para evitar que el agua que corra por los cables penetre en los enchufes.
- Tenga en cuenta las indicaciones de seguridad de los aparatos incluidos en el volumen de suministro (véanse las instrucciones de uso por separado).
- Retire siempre la tapa del filtro para su limpieza.

3. Construcción del acuario

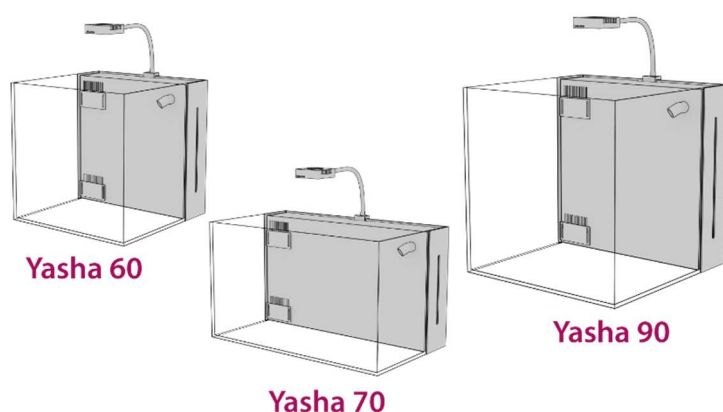


Fig. 1: Variantes del acuario

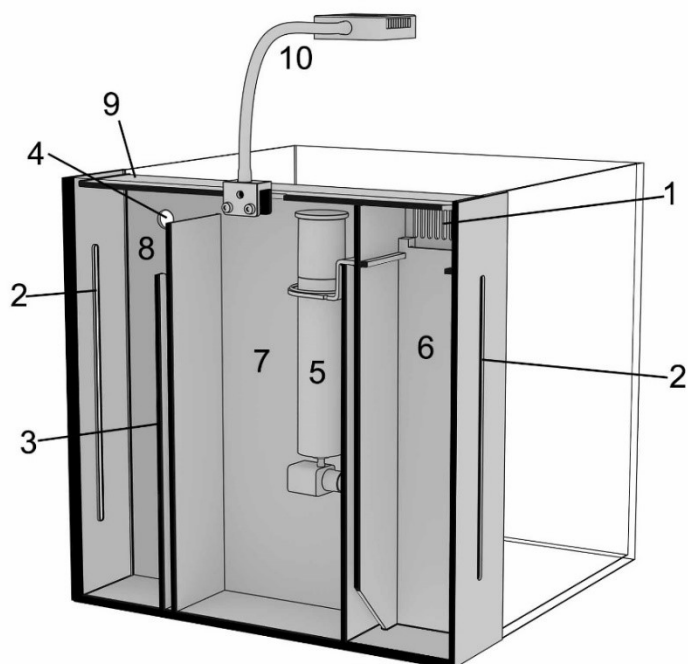


Fig. 2: Filtro con skimmer suspendido

1. Peine del filtro en la parte superior
2. Control del nivel de agua
3. Cámara de la bomba de discos separadores
4. Entrada al acuario
5. Skimmer EVO 100
6. Cámara de entrada
7. Cámara del skimmer
8. Cámara de la bomba
9. Tapa del filtro
10. Qube 30
11. Peine del filtro en la parte inferior (no se muestra)

4. Colocación del acuario

El acuario puede colocarse directamente sobre un mueble o escritorio suficientemente estable. Antes de montar el acuario, asegúrese de que la capacidad de carga de la base es suficiente para todo el sistema lleno. La base debe estar nivelada y horizontal. No debe ceder bajo carga. La superficie de contacto entre la base de cristal y la superficie del armario base debe estar libre de cualquier tipo de contaminación.

El acuario se limpia con agua limpia antes de la puesta en servicio.

5. Bomba de alimentación DC Runner 600

Véanse las instrucciones por separado.

5.1. Instalación de la bomba y ajuste del nivel de agua

En primer lugar, retire la tapa de la cámara del filtro. La mejor forma de hacerlo es presionar ligeramente en la parte exterior derecha o izquierda de la tapa y levantarla ligeramente por el lado opuesto (véase la fig. 1). A continuación, puede agarrarse y retirarse desde allí.

Para limpiar la tapa del filtro, ¡siempre hay que retirarla! Si limpia con un paño el disco que aún está colocado, puede dañarse si lo presiona lateralmente de forma incontrolada.

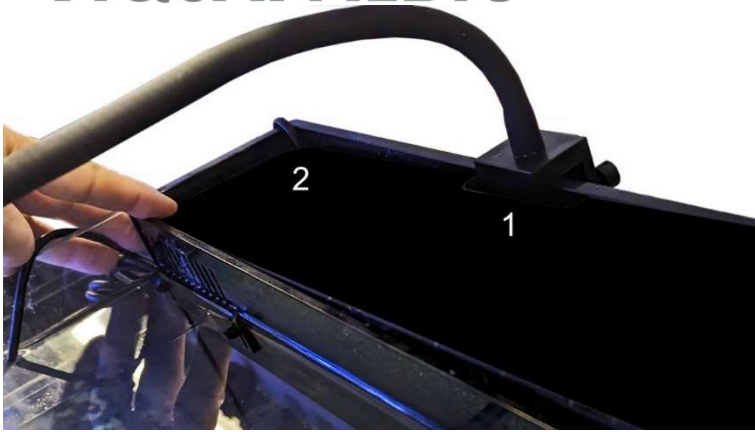


Fig. 3: Tapa de la cámara del filtro

1. Recorte para fijación de la luz y paso de cables
2. Recorte para entrada de cables (derecha e izquierda)

La tubería de salida se fija al DC Runner 600 utilizando la pieza de manguera como conector. La bomba se instala en la cámara de filtración derecha con el orificio hacia el acuario. Retire el codo de 45°, introduzca el trozo corto de tubería que conecta el codo de 90° con el codo de 45° a través del orificio y vuelva a colocar el codo de 45° desde el lado del acuario. El ángulo es ajustable y debe apuntar ligeramente hacia arriba para crear movimiento en la superficie. Los dos ángulos deben quedar lo más al ras posible con el disco separador del filtro para evitar ruidos de salpicaduras. La conexión no tiene que ser absolutamente estanca. Si los soportes se mueven con demasiada facilidad, puedes envolver el tubo de PVC con un poco de cinta de teflón.

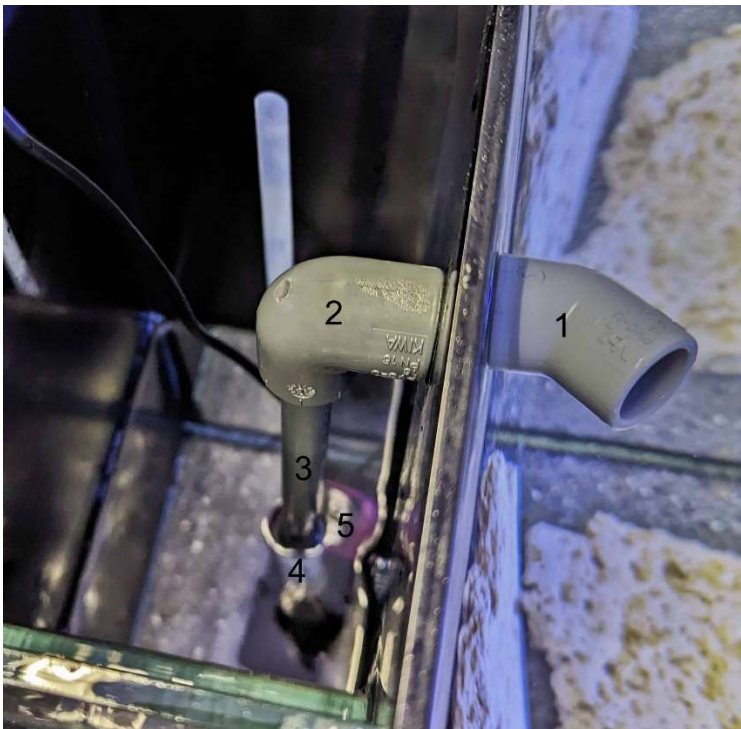


Fig. 4: DC Runner 600 Montaje

1. Ángulo de 45° (ajustable)
2. Ángulo de 90
3. Tubo de PVC
4. Conexión de manguera
5. DC Runner 600

Durante la evaporación, el nivel del agua sólo cambia en esta cámara. El nivel del agua debe estar aproximadamente al nivel del disco de separación izquierdo, a través del cual el agua de la cámara anterior pasa a la cámara de la bomba. Esta última tiene un hueco transparente en la parte exterior derecha. Desde allí se puede mirar dentro de la cámara y comprobar el nivel del agua sin tener que quitar la tapa de la cámara del filtro.



Fig. 5: Ajuste de la entrada del filtro superior e inferior

La entrada superior del filtro sirve para ajustar el nivel de agua del acuario. La entrada inferior regula la fuerza de la succión superficial. La experiencia ha demostrado que se cierra más que la entrada superior. Al montar el acuario, hay que tener en cuenta que el peine inferior también debe limpiarse y, en su caso, reajustarse de vez en cuando.

6. Skimmer EVO 100



Fig. 6: EVO100

- | | |
|--|---|
| 1. Cuerpo del skimmer | 9. Junta tórica |
| 2. Bote de espuma | 10. Botón de bajada |
| 3. Tapa del recipiente de espuma | 11. Encendido/apagado |
| 4. Bomba de dispersión (12 V CC/ máx. 5 w) | 12. Botón de subida |
| 5. Placa base desenroscable | 13. Rotor con rueda de aguja |
| 6. Silenciador | 14. Fuente de alimentación (no se muestra): |
| 7. Soporte | Entrada: 100 - 240 VAC / 50/60 Hz |
| 8. Manguera para silenciador | Salida: 12 V/500 mA |

6.1. Instrucciones de seguridad

- Proteja el controlador de salpicaduras de agua y condensación.
- Limpie la bomba, la manguera de aire y la conexión de la manguera con regularidad para eliminar la suciedad, la cal y los depósitos de sal.
- No deje que la bomba funcione en seco.

6.2. Instalación

El skimmer se fija con el soporte al disco separador de la cámara central (Fig. 2, N° 7). Allí no se pueden utilizar tornillos de fijación. La junta tórica (Fig. 6, N° 9), que sujeta el soporte, debe colocarse lo más arriba posible en el cuerpo del espumadero. Para un funcionamiento óptimo, el espumadero debe estar ligeramente sumergido en el agua y el silenciador (Fig. 6, N° 6) debe sobresalir de la parte superior del acuario.

El nivel máximo de agua viene determinado por el nivel de agua en la última cámara con la bomba de retorno (Fig. 2, N° 8). Si el nivel de agua es demasiado alto para el espumadero, el nivel de agua en la cámara del espumadero (Fig. 2, N° 7) sólo se puede bajar extrayendo agua de la última cámara (Fig. 2, N° 8), como mínimo hasta la altura del disco separador de esta cámara (Fig. 2, N° 3).

El controlador se conecta al cable de conexión de la bomba del dispersor, al que se conecta la fuente de alimentación. La fuente de alimentación y el controlador deben protegerse de la humedad, las salpicaduras de agua y la condensación. Después de enchufar la fuente de alimentación a una toma de corriente, pulse el botón Abajo del regulador hasta que no se vea producción de aire en el espumadero. A continuación, pulse el botón Arriba una o dos veces. Por regla general, éste es el ajuste óptimo para una carga de agua normal. En acuarios recién instalados, al principio se introduce aire en el acuario. Esto desaparecerá una vez que el acuario se haya llenado de animales y se haya introducido agua.

En funcionamiento normal, el skimmer se monta en la cámara del filtro de modo que pueda cerrarse con la tapa. Los cables se conducen a través de los recortes correspondientes. La tapa del skimmer no debe apoyarse directamente sobre la cubierta para que el aire pueda salir por el orificio de la tapa. Si desea que el espumadero sobresalga un poco más del agua, puede retirar la tapa del filtro y aumentar la salida de aire mediante el regulador.

El recipiente de espuma del espumadero debe vaciarse y limpiarse con regularidad.

7. Iluminación

Iluminación Qube 30 LED (véanse las instrucciones por separado).

Véase la Fig. 1 para la instalación.

El Qube 30 puede funcionar a plena potencia en la Yasha. Un temporizador independiente (no incluido) permite fijar una duración de la iluminación de 12 horas, lo que corresponde a la duración de un día tropical.

8. Accesorios (opcionales)

8.1. mini heater 75 Watt

Recomendamos el minicalentador de 75 w para calentar el agua en viviendas con calefacción. Dispone de un termostato de ajuste permanente que mantiene la temperatura del agua en torno a los 25 °C. Puede instalarse en la cámara de entrada izquierda.

8.2. T-meter

Para controlar la temperatura del acuario se utiliza un termómetro T u otro termómetro adecuado. Se fija a un panel lateral del acuario para que sea fácil de leer.

8.3. multi reactor S Gen II

Para la fijación se utiliza el soporte suministrado con el Yasha. Este soporte se utiliza para fijar el reactor en la cámara derecha con la bomba de retorno a la izquierda del disco (Fig. 2, N° 3), a través de la cual el agua fluye hacia la cámara. El control lateral del nivel de agua (Fig. 2, N° 2) permite comprobar si, por ejemplo, los biopellets utilizados flotan de forma óptima.

8.4. SmartDrift 3.1

Para proporcionar un caudal adicional, se puede acoplar un SmartDrift 3.1 a una de las ventanillas laterales. Por regla general, basta con un 30 - 50% de potencia.

8.5. pH monitor

El valor de pH de un acuario de agua salada es uno de los valores de medición más importantes. A lo largo del día, debería fluctuar entre pH 7,8 y pH 8,0 por la noche y entre pH 8,2 y pH 8,5 durante el día. Si el pH es permanentemente bajo, suele deberse a un contenido excesivamente alto de dióxido de carbono. Medidas: Aumento de la población de corales (aumento de la fotosíntesis), sistema de alimentación Tri Complex Compact (valores objetivo KH 7 - 9°dKH, Ca²⁺: aprox. 450 mg/l), filtrar el aire del skimmer mediante cal respirable.

Piezas de repuesto disponibles: Por favor, diríjase a www.aqua-medic.de.

Art.-No.	Name
410.015-1	Controller EVO 100
410.015-10	Foam cup with top EVO 100
410.015-11	Lid over foam cup EVO 100
410.015-12	Hose 6 x 1, 30 cm EVO 100
410.015-15	Body reactor EVO 100
410.015-2	Pump EVO 100, 230 V/50 Hz - 12 V
410.015-21	Impeller EVO 100
410.015-3	Set O-rings and screws EVO 100
410.015-4	Holder incl. screws EVO 100
410.015-5	Silencer EVO 100
410.015-71	Transformer 12 V/0,5 A - EU-Version EVO 100

9. Condiciones de garantía

AB Aqua Medic GmbH concede al usuario que lo use por primera vez una garantía de 24 meses a partir de la fecha de compra para todos los defectos de material y fabricación del aparato. Por otra parte, el consumidor tiene derechos legales; estos no están limitados por esta garantía. Esta garantía no cubre las piezas consumibles, debido al desgaste normal. Se requiere la factura o recibo original como prueba de compra. Durante el período de garantía, repararemos el producto de forma gratuita mediante la instalación de piezas nuevas o renovadas. Esta garantía solo cubre los defectos de material y de procesamiento que se producen cuando se utilizan según lo previsto. No se aplica a los daños causados por transporte, manipulación inadecuada, instalación incorrecta, negligencia, interferencia o reparaciones realizadas por personas no autorizadas. **En caso de fallo de la unidad durante o después del período de garantía, por favor póngase en contacto con su distribuidor. Todos los pasos siguientes se resuelven entre el distribuidor y AB Aqua Medic. Todas las reclamaciones y devoluciones que no se nos envíen a través de distribuidores especializados no podrán ser procesadas.** AB Aqua Medic no se hace responsable de los daños resultantes del uso de cualquiera de nuestros productos.

AB Aqua Medic GmbH - Gewerbepark 24 - 49143 Bissendorf/Germany

- Cambios técnicos reservados - 03/2024/v1