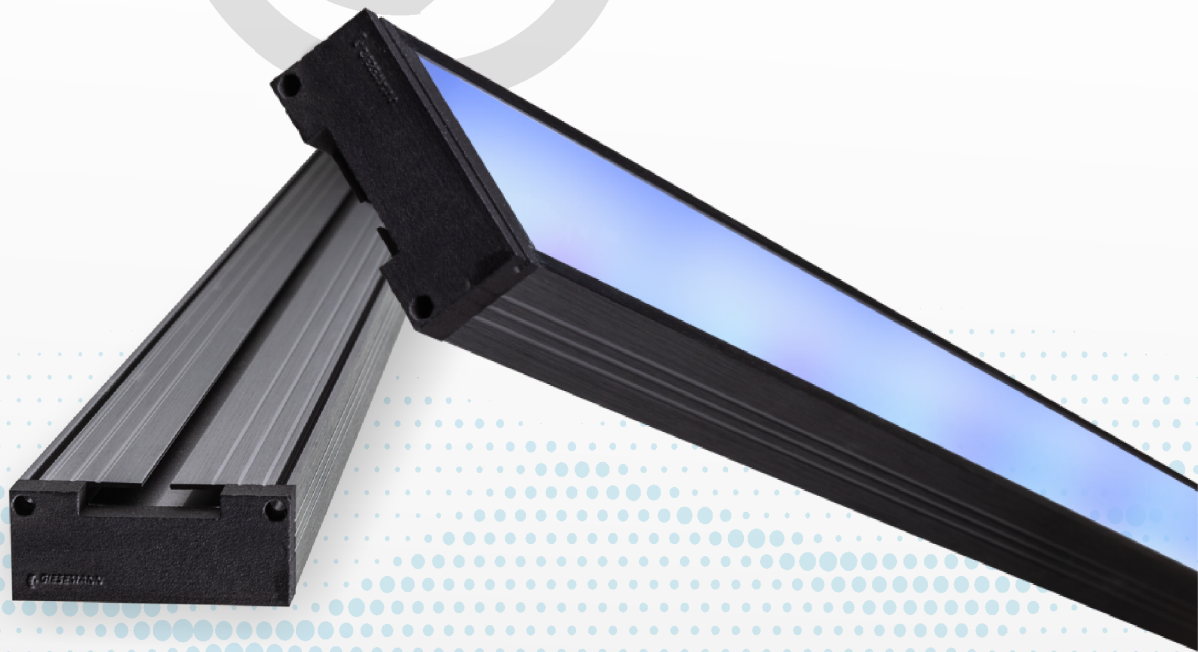


BEDIENUNGSANLEITUNG
GIESEMANN
AQUARIENLEUCHTEN

P U L Z A R
tropic & marine



Giesemann Aquaristic GmbH
Bürdestr. 14 · D-41334 Nettetal
Tel. +49 - 2157 / 81 29 90
Fax +49 - 2157 / 81 29 99
www.giesemann.de
info@giesemann.de

LIEFERUMFANG & SICHERHEITSHINWEISE

Verehrter Kunde, vielen Dank für Ihr entgegengebrachtes Vertrauen in die Giesemann-Qualitätsprodukte.



Unsere Erfahrungen im Bereich der Aquaristik sowie der modernen Beleuchtungstechnik garantieren den Qualitätsstandard unserer Produkte.

Bitte lesen Sie diese Bedienungsanleitung aufmerksam durch, um eine optimale Funktion und Betriebssicherheit über Jahre zu gewährleisten.

Eine Nichtbeachtung der nachfolgenden Punkte kann gefährlich sein oder sogar gegen bestehende Richtlinien verstoßen.

Lesen und beachten Sie diese Bedienungsanleitung vollständig vor Inbetriebnahme und Verwendung der Leuchte. Mit Inbetriebnahme der Leuchte stimmen Sie gleichzeitig unseren Garantie- und Gewährleistungsbedingungen zu.

Ein Gewährleistungsanspruch für dieses Produkt ist nur bei einem Totalausfall bzw. einem Ausfall von mehr als 5% der LED gegeben, da die hierdurch resultierende, geringe Lichtstromveränderung der Leistungstoleranz eines Leuchtmittels entspricht. Der Ausfall einzelner LED Chips ist ausdrücklich von jeder Mängelhaftung ausgeschlossen. Eine Garantie oder Gewährleistung entfällt für Schäden oder Mängel, die durch Nichtbeachten der Bedienungsanleitung, unterlassene Pflege, techn. Veränderung sowie ungeeignete Umgebungsbedingungen entstanden sind. Sollten Sie mit den beiliegenden Garantie-/Gewährleistungsbedingungen, auch im Teil, nicht einverstanden sein, nehmen Sie dieses Produkt bitte nicht in Betrieb.

Die Produkte sind für den privaten Hausgebrauch konzipiert und konstruiert. Diese dienen ausschließlich der Beleuchtung von Aquarien und Terrarien und nicht der Allgemeinbeleuchtung. Somit unterliegen diese nicht der Kennzeichnungspflicht gemäß Energieeffizienzklassifizierung 874/2012 + 1194/2012.



Giesemann übernimmt keine Haftung für Folgen aus nicht bestimmungsgemäßer Verwendung und Nichtbeachtung der Installationsvorschriften.



Achten Sie darauf, dass alle Kabel knickfrei verlaufen, nicht über scharfe Kanten (z.B. Ihrer Aquarienabdeckung) geführt werden, nicht eingeklemmt werden und keine heißen Oberflächen berühren.



PULZAR Lichtmodule sind wasserdicht gemäß IP68 (DIN EN 60529). Dennoch kann sehr hohe Luftfeuchtigkeit innerhalb einer Aquarienabdeckung zum Eintritt von Wasserdampf in das Lichtmodul führen und dieses irreparabel beschädigen.

Sorgen Sie beim Einbau in geschlossenen Abdeckungen für ausreichende Luftzufuhr innerhalb der Abdeckung (großzügige Öffnungen, Ventilator) zur Vermeidung von zu hoher Luftfeuchtigkeit und Kondensat.

LIEFERUMFANG & SICHERHEITSHINWEISE



Alle Giesemann-Leuchten sind mit dem CE-Zeichen ausgestattet. Dieses Zeichen finden Sie im Regelfall auf dem Typschild in der Leuchte oder auf der externen Steuerbox.



Prüfen Sie bitte nach dem Auspacken den einwandfreien Zustand Ihrer Leuchte und den Lieferumfang auf Vollständigkeit. Beschädigungen müssen unverzüglich Ihrem Fachhändler gemeldet werden, um eventuelle Garantieansprüche geltend zu machen.



Die Leuchten dürfen nur von autorisiertem Fachpersonal installiert werden. Diese Leuchten dürfen nicht betrieben werden, falls eine Beschädigung erkennbar ist, eine Fehlfunktion auftritt, oder nach Sturz, Eintauchen ins Wasser oder anderweitiger Mängel.



Die Leuchten dürfen niemals ohne die entsprechenden Schutzscheiben betrieben werden; beschädigte Schutzscheiben sind sofort zu ersetzen, um einen ausreichenden Spritzwasserschutz zu gewährleisten.



Die beschriebenen Leuchten sind ausschließlich zur Beleuchtung und Zusatzbeleuchtung von Aquarien / Terrarien in Innenräumen vorgesehen. Die Beleuchtung ist mit einem Mindestabstand von 6 cm zur Wasseroberfläche oberhalb des Aquariums fest zu installieren und darf niemals unter Wasser betrieben werden. Sie dürfen nicht auf den Aquarienrand gelegt werden.



Die elektrischen Betriebsgeräte (Netzteile und Steuergeräte) sind unbedingt vor direktem Spritzwasser zu schützen.

Sollten Sie Beschädigungen an der Netzleitung, der Zuleitung zur Leuchte, dem Netzteil oder der Leuchte feststellen, trennen Sie das Gerät unverzüglich vom Netz und wenden sich an Ihren Fachhändler oder an den Giesemann Service.

Nehmen Sie nie ein Gerät mit Beschädigungen oder schadhaftem Kabel in Betrieb. Öffnen und reparieren Sie die Betriebsgeräte und Leuchten niemals selbst.

Lebensgefahr!! Nehmen Sie keine Veränderungen an Ihrer Leuchte, dem Netzteil oder den Kabeln vor



Verwenden Sie die Leuchten mit größter Vorsicht, wenn Kinder oder Personen, die die Gefahren nicht einschätzen können, in der Nähe der Leuchten sind.

Verpackungsmaterialien dürfen nicht zum Spielen verwendet werden:

es besteht Erstickengefahr!



Sehen Sie niemals direkt in die Lichtquelle hinein. Helles Licht kann zu Augenverletzungen führen!

LIEFERUMFANG & SICHERHEITSHINWEISE



Wartungsarbeiten an den Leuchten dürfen nur ausgeführt werden, wenn diese von den Haltevorrichtungen abmontiert und vollständig vom elektrischen Netz getrennt wurden. Aus Sicherheitsgründen wird darauf hingewiesen, dass Arbeiten im Aquarium nur dann durchgeführt werden dürfen, wenn die Beleuchtung vollständig vom Netz getrennt wurde (Netzstecker ziehen).



Versuchen Sie nicht, ein LED Lichtmodul oder das Netzteil zu öffnen, da das Beschädigen der inneren Siegel zum Verlust der Garantie führt.



Das Leuchtengehäuse und die Schutzgläser können während des Betriebes sehr warm werden: Vorsicht bei Berührung! Bei Reinigungsarbeiten ist besonders Achten Sie darauf, dass in jedem Fall immer ein ausreichender Wärmeaustausch stattfinden kann.



Bei unsachgemäßer Benutzung erlöschen jegliche Garantieansprüche. Der Transport und die Lagerung der Leuchten muss in der Originalverpackung erfolgen.



Die Leuchten sind aus meerwasserbeständigem Aluminium gefertigt und mit einer hochwertigen Eloxalbeschichtung versehen. Um das Gehäuse sauber und die Lichtflächen klar zu halten genügt die regelmäßige Pflege mit einem leicht angefeuchteten Tuch. Beachten Sie bitte, dass Salzablagerungen immer sofort entfernt werden müssen, da sonst selbst hochwertige Oberflächen mit der Zeit beschädigt werden. Unterlassene Pflegearbeiten führen zum Garantieverlust.



Entsorgung: Wenn das Gebrauchsende erreicht ist, machen Sie die ausgedienten Leuchten unbrauchbar, indem Sie den Stecker aus der Steckdose ziehen und das Kabel durchtrennen. Entsorgen Sie die Leuchten entsprechend der in Ihrem Land geltenden Umweltvorschriften. Elektrische Abfälle dürfen nicht zusammen mit Haushaltsabfällen entsorgt werden. Wenden Sie sich für Ratschläge bezüglich des Recyclings an Ihre Kommunalbehörde oder Ihren Händler.

Hersteller- / Konformitätserklärung

Nachfolgend wird bestätigt, dass das PULZAR G3 LED Modul hinsichtlich der Konzeption und Bauart sowie der von uns in Verkehr gebrachten Ausführung allen Bestimmungen und grundlegenden Sicherheitsanforderungen der:

- Niederspannungsrichtlinie 2006/95/EG
- Elektro-Altgeräte-Richtlinie (WEEE) 2002/96/EG
- EMV-Richtlinie 2004/108/EG
- Produktsicherheitsrichtlinie 2001/95/EG
- ERP Richtlinie 2009/125/EG

sowie den anzuwendenden Normen:

- DIN EN 60598-1 (Leuchten – allgemeine Anforderungen und Prüfungen)
- DIN EN 60598-2-11 (Besondere Anforderungen Aquarienleuchten)
- DIN EN 62471 (Photobiologische Sicherheit von LED) entsprechen.



Bei nicht mit der GIESEMANN Lichttechnik GmbH abgestimmten Änderungen der Leuchten verliert diese Erklärung Ihre Gültigkeit

CE Declaration of Conformity

The company

Giesemann Lichttechnik & Aquaristik GmbH
Bürdestraße 14 – 41334 Nettetal – Germany
declare under our sole responsibility that the products:

AURORA V8

to which this declaration relates are in conformity with the technical requirements of the following European Community directives & standards or other normative documents

- 98/37/EC / - EEC 89/336 - EEC 73/23 AND RELATED AMENDMENTS AND ADDITIONS (B.T.)

The following technical standards and specifications have been observed:

Safety: EN 60335-1 / EN 60335-2- 55 AND RELATED AMENDMENTS / EN 292-1-2 / CEI 61-50

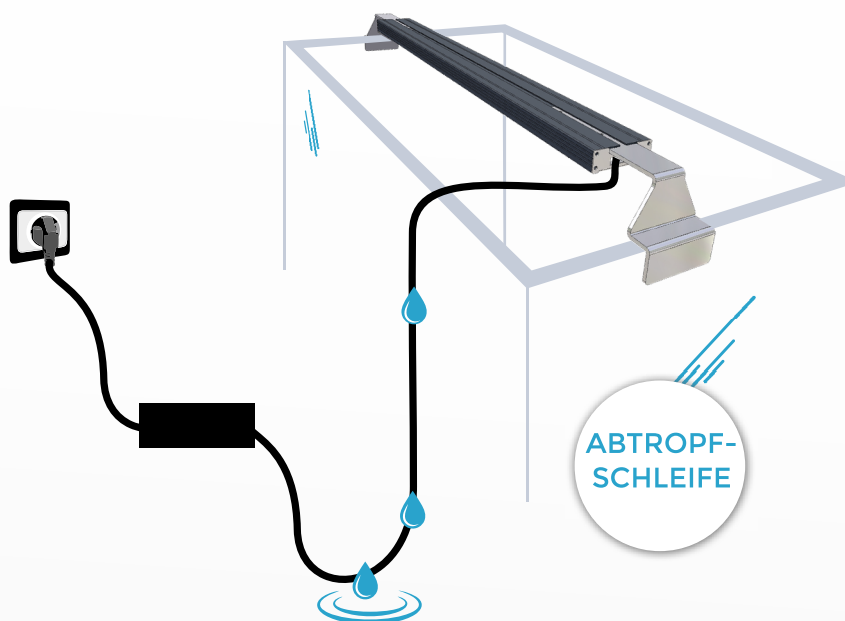
EMC directive: EN 50081-1 / EN 50081-2 and the following amendments / EN 5008

16.05.2021, Nettetal - Germany

INSTALLATION

- 1 Platzieren Sie das Netzteil an einem geeigneten Platz, der sicherstellt, dass Kontakt mit Wasser (Hineinfallen, Spritzwasser oder Kondensatbildung) ausgeschlossen ist.

Zwischen der Leuchte und dem Netzteil muss das Zuleitungskabel eine Abtropfschleife bilden, damit Tropfwasser nicht in das Netzteil gelangen kann.



2 DAS NETZTEIL

Ihre Leuchte ist mit separaten Netzleitungen sowie mit Netzteilen mit elektronischer Regelung ausgestattet, die konstante Stromparameter liefern. Die Eingangsspannung beträgt 100–240V Wechselspannung 50/60 Hz.



Benutzen Sie für Ihr Lichtmodul ausschließlich nur die original Netzteile - andere Netzteile können zu irreparablen Schäden an der Leuchte führen!

Verbinden Sie zuerst das Netzteil mit dem Kabel der Leuchte. Stecken Sie erst danach den Netzstecker des externen Netzteils in die Steckdose. Die stromführenden Steckverbindungen müssen sich außerhalb des Feuchtbereiches vom Aquarium befinden. Die Gleichstromverbindung zwischen dem Netzteil und der Leuchte darf in keiner Weise verändert werden.



Versuche, in diese Verbindung mit Reglern oder ähnlichem einzugreifen, führen zum umgehenden Verlust der Garantie.

HINWEIS:

Netzteile dürfen nicht in Umgebungen mit hoher Luftfeuchte betrieben werden. Installieren Sie das Netzteil nur in trockener Umgebung mit ausreichender Luftzirkulation und geschützt vor Spritz- und Tropfwasser!

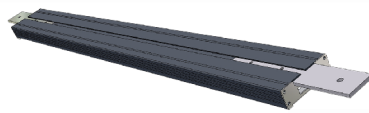
INSTALLATION / MONTAGE

- 3** Die PULZAR G3 bietet Ihnen verschiedene, flexible Möglichkeiten der Montage. Optional erhältlich und nicht im Lieferumfang können sie Ihr Pulzar G3 Modul wie folgt montieren / befestigen:

Giesemann Stahlseilaufhängung
Giesemann Montageschieber zur Befestigung in einer Abdeckung
Giesemann Aquarien-Aufsatzhalter



AUFSATZHALTER



MONTAGESCHIEBER



SEILSYSTEM

4 Montageoptionen

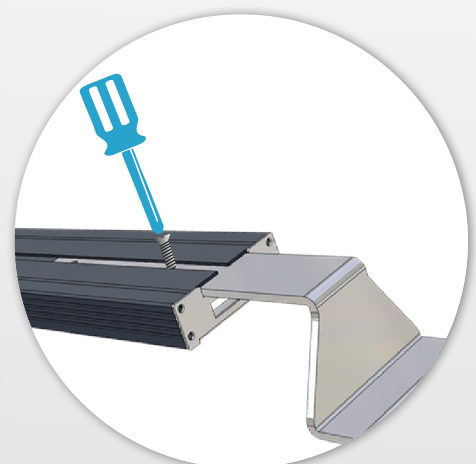
Bitte beachten Sie bei allen Montagevarianten die korrekte Installation Ihres PULZAR G3 Lichtmoduls am oder über Ihrem Aquarium. Das PULZAR LED Modul darf nicht in der Nähe von Sprudelsteinen, Ausströmern, oder Pumpeneinläufen montiert werden um den Eintritt von Wasserdampf und feinen Wassermolekülen zu vermeiden.

- !** Stellen Sie sicher, dass ein Mindestabstand zwischen der Wasseroberfläche und der Unterseite des Lichtmoduls von 60 mm eingehalten wird. Sorgen Sie für eine feste und sichere Montage des Moduls oberhalb des Aquariums um ein Hineinfallen des PULZAR LED Modul ins Wasser zu vermeiden.

AQUARIEN-AUFSATZHALTER

Schieben Sie die Aquarienhalter an jedem Ende des PULZAR Lichtmoduls in die obere Führungsschiene und platzieren es dann an gewünschter Stelle des Aquarienrandes.

Arretieren Sie nun die Position mit Hilfe der Schraube am Aquarienhalter



Montageoptionen

PULZAR STAHLSEILSET

Mit dem Stahlseilset (Art.Nr. 20.300.013-3) lässt sich das PULZAR Lichtmodul komfortabel über dem Aquarium als Hängeleuchte betreiben.

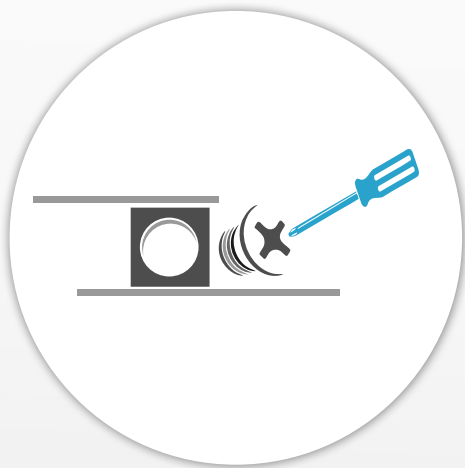


Stellen Sie sicher, dass ein **Mindestabstand** zwischen der Wasseroberfläche und der Unterseite des Lichtmoduls von **60 mm** eingehalten wird.

Schieben Sie die beiden M5 Gewindeplatten in die obere Führungsschiene des PULZAR Moduls. Schrauben Sie nun die Seilhalter in die Gewindeöffnung der Platte. Stellen Sie die gewünschte Position durch Verschieben in der Führungsnut ein und schrauben den Seilhalter entsprechend fest.

Montieren Sie die Seilhalter an Ihrer Zimmerdecke und führen das Stahlseil in die Seilhalter ein.

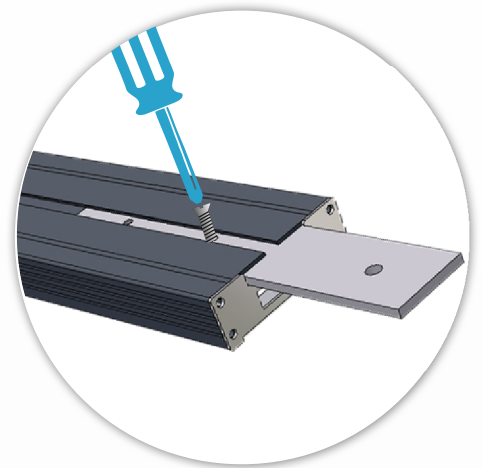
Durch ziehen des Seils kann die Leuchte nach oben bewegt werden, durch Drücken des Arretier Knopfes am Seilhalter kann die Leuchte abgesenkt werden



PULZAR MONTAGESCHIEBER SET

Mit den Montageschiebern (Art.-Nr.20.120.452) ist eine flexible Montage des PULZAR an bestehende Aquarienabdeckungen oder zur Auflage auf dem Aquarium möglich. Schieben Sie die beiden Montageschieber in die Führungsschiene Ihres PULZAR LED Moduls und fixieren die Länge mithilfe der beiden Schrauben.

Mithilfe der Bohrungen lässt sich der Montageschieber nun an unterschiedliche Aquarienabdeckungen anschrauben. Bei der Montage in Aquarienabdeckungen müssen diese eine ausreichende Belüftung zum Beispiel durch großzügige Öffnungen oder einen Ventilator sicherstellen, da Wasserdampf das Lichtmodul eventuell beschädigen kann.



Übrigens:

mit Hilfe des Montageschiebers lassen sich auch zwei PULZAR LED Module in Längsrichtung verbinden, um z.B. größere Aquarien zu beleuchten



Stellen Sie sicher, dass ein Mindestabstand zwischen der Wasseroberfläche und der Unterseite des Lichtmoduls von 60 mm eingehalten wird.



Reinigen Sie das Lichtmodul regelmäßig mindestens 1x pro Woche um Verschmutzungen und Verringerung der Lichtleistung durch erblindete Schutzscheiben zu vermeiden.

Sorgen Sie für eine feste und sichere Montage des PULZAR Moduls um ein Eintauchen ins Wasser zu vermeiden.

Sorgen Sie beim Einbau in geschlossenen Abdeckungen für ausreichende Luftzufuhr innerhalb der Abdeckung (großzügige Öffnungen, Ventilator) zur Vermeidung von zu hoher Luftfeuchtigkeit und Kondensat.

Das PULZAR Lichtmodul darf, aufgrund der Eigenerwärmung, nicht auf brennbaren Materialien montiert werden.

Montageoptionen

PULZAR - Einbau in die SPHERA Aquarienabdeckung

Die SPHERA Aquarienabdeckung ist bereits mit einer Aufnahmeschiene für das Lichtmodul ausgestattet. Dieses wird einfach in das mittlere Tragprofil der SPHERA eingeschoben. Das Aluminiumprofil sorgt dabei für eine zusätzliche Kühlung des PULZAR LED Lichtmoduls



Sorgen Sie beim Einbau in die Abdeckungen für ausreichende Luftzufuhr, ggf. durch Entfernung oder Öffnung einer Abdeckklappe, insbesondere bei Verwendung mehrerer PULZAR in einer Abdeckung.



Steuerung

Neben dem herkömmlichen An- und Abschalten mithilfe einer Zeitschaltuhr oder smarten Steckdose kann die **PULZAR** über eine kabelgebundene **Light-Controlbox** gesteuert werden oder komfortabel mit unserer **Wi-Fi lynk Box**.

Die Anleitungen zur Steuerung erhalten sie gesondert mit den entsprechenden Produkten.



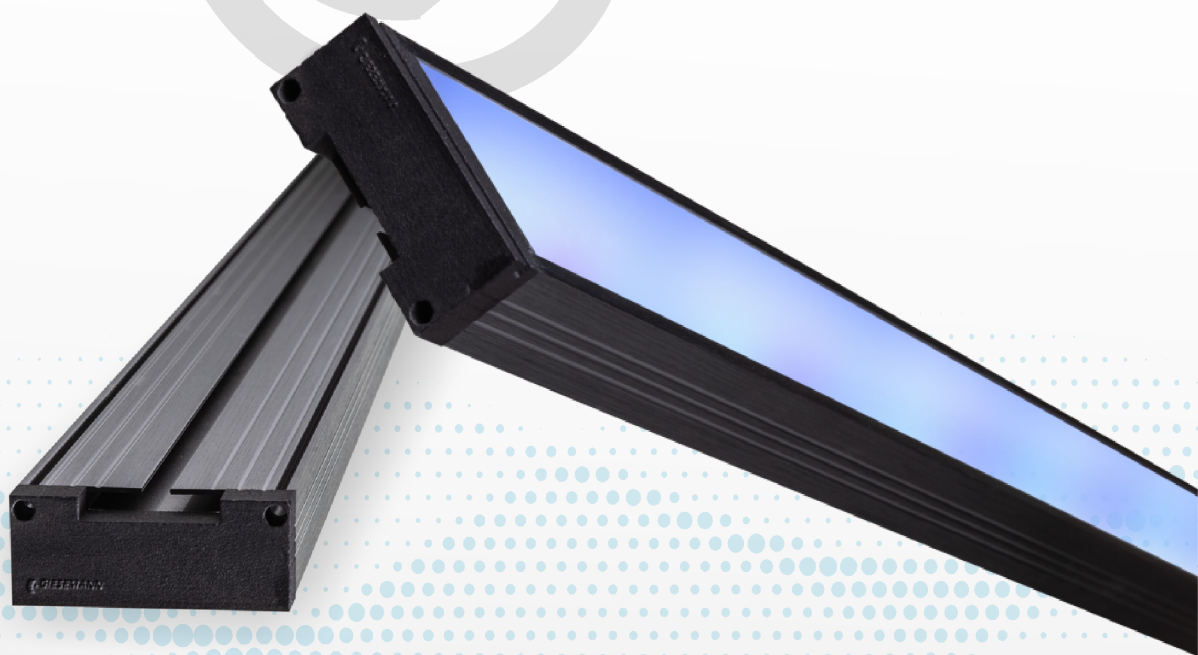
HILFE BEI DER FEHLERSUCHE

Wir haben uns größte Mühe mit der Leuchte, der Software und den zugehörigen Beschreibungen gegeben. Trotz größter Sorgfalt und allerlei technischer Mithilfe – unsere Produkte wurden von Menschen gemacht.

Daher können Fehler nicht ausgeschlossen werden. Über konstruktive Kritik und Anregungen freuen wir uns. Hilfe bei Verständnisfragen oder bei technischen Problemen finden Sie im Support-Bereich unter:

www.giesemann.de/FAQ

PULZAR
tropic & marine



Giesemann Aquaristic GmbH
Bürdestr. 14 · D-41334 Nettetal
Tel. +49 - 2157 / 81 29 90
Fax +49 - 2157 / 81 29 99
www.giesemann.de
info@giesemann.de

SCOPE OF DELIVERY & SAFETY INSTRUCTIONS

Dear customer, thank you very much for your confidence in the Giesemann quality products. Our experience in the field of aquaristics as well as in modern lighting technology guarantee the quality standard of our products. Please read these operating instructions carefully to ensure optimum function and operational safety for years to come.

Failure to observe the following points may be dangerous or even violate existing directives.



Read and observe these operating instructions in full before commissioning and use of the lamp. By commissioning the luminaire, you also agree to our guarantee and warranty conditions at the same time. A warranty claim for this product is only given in case of a total failure or a failure of more than 5% of the LED, since the resulting slight change in luminous flux of the luminous flux corresponds to the power tolerance of a light source. The failure of individual LED chips is expressly excluded from any liability for liability. No guarantee or warranty is given for damage or defects, or defects caused by non-observance of the operating instructions, neglected care, technical modifications or unsuitable ambient conditions. The warranty does not cover damage or defects caused by failure to observe the operating instructions, neglected care, technical modifications or unsuitable ambient conditions. If you do not agree with the enclosed guarantee/warranty conditions, also in the If you do not agree with the enclosed guarantee/warranty conditions, even in part, please do not operate this product. The products are designed and constructed for private domestic use. They are intended exclusively for the illumination of aquariums and terrariums and are not general lighting. Therefore, they are not subject to the Labelling obligation according to energy efficiency classification 874/2012 + 1194/2012



Giesemann accepts no liability for the consequences of improper use and non-observance of the installation instructions.



Make sure that all cables run without kinks, are not routed over sharp edges (e.g. your aquarium cover), are not trapped and do not touch any hot surfaces.



PULZAR light modules are waterproof according to IP68 (DIN EN 60529). Nevertheless very high humidity inside an aquarium cover can lead to the ingress of water vapour into the light module and irreparably damage it.

When installing in closed covers, ensure sufficient air supply inside the cover (generous openings). (large openings, fan) to prevent excessive humidity and condensation.

SCOPE OF DELIVERY & SAFETY INSTRUCTIONS



All Giesemann luminaires are equipped with the CE mark. This mark can usually be found on the type plate in the luminaire or on the external control box.



After unpacking the luminaire, please check that it is in perfect condition and the scope of delivery for completeness. Any damage must be reported to your immediately to your specialist dealer in order to assert any warranty claims. warranty claims.



The luminaires may only be installed by authorised specialist personnel. These luminaires must not be operated if damage is visible, a malfunction occurs, or after a fall. malfunction, or following a fall, immersion in water or other defect. other defects.



The luminaires must never be operated without the appropriate protective screens. damaged protective shields must be replaced immediately to ensure adequate protection against to ensure adequate protection against splashing water.



The luminaires described are intended exclusively for lighting and supplementary lighting of aquariums / terrariums indoors. The lighting must be fixed above the aquarium at a minimum distance of 6 cm from the water surface. above the aquarium and must never be operated under water. operated under water. They must not be placed on the edge of the aquarium.



The electrical operating devices (power supply units and control units) must always be protected from direct splash water.

If you notice any damage to the mains cable, the supply cable to the luminaire, the the power supply unit or the luminaire, immediately disconnect the unit from the mains and contact your specialist dealer or the Giesemann Service.

Never operate a device with damage or a defective cable. Never open and repair the operating devices and luminaires yourself. Danger to life! Do not make any changes to your luminaire, the power supply unit or the cables.



Use the luminaires with the utmost caution when children or persons who cannot assess the dangers are in the vicinity of the luminaires. Packaging materials must not be used for playing; there is a danger of suffocation!



Never look directly into the light source. Bright light can cause lead to eye injuries!

SCOPE OF DELIVERY & SAFETY INSTRUCTIONS



Maintenance work on the luminaires may only be carried out if they are removed from the fixtures and completely disconnected from the mains. For safety reasons, please note that Work may only be carried out in the aquarium if the lighting has been completely disconnected from the mains (pull out the mains plug).



Do not attempt to open an LED light module or the power supply unit, as damaging the internal seals will invalidate the warranty.



The luminaire housing and the protective glass can become very warm during operation. very warm during operation: Take care when touching! When carrying out cleaning work, pay particular attention to Make sure that there is always sufficient heat exchange in any case. can take place.



Improper use will invalidate any warranty claims. The transport and storage of the luminaires must be carried out in the original packaging.



The luminaires are made of seawater-resistant aluminium and have a high-quality anodised coating. To keep the housing clean and the and the light surfaces clear, regular care with a slightly damp cloth is sufficient. damp cloth. Please note that salt deposits must always be removed immediately, otherwise even removed immediately, otherwise even high-quality surfaces will be damaged over time. Failure to carry out maintenance work will result in loss of warranty.



Disposal: When the end of use has been reached, dispose of the used luminaires by the lamps by pulling the plug out of the socket and cutting the cable. disconnect the cable. Dispose of the luminaires in accordance with the environmental regulations in force in your country. Electrical waste must not be disposed of with household waste. Contact your local authority or dealer for advice on For recycling advice, contact your local authority or dealer.

Manufacturer / Declaration of Conformity

It is hereby confirmed that the PULZAR G3 LED module complies with all the following design and construction, as well as the version placed on the market by us, complies with all the provisions and basic safety requirements of the:

- Low Voltage Directive 2006/95/EC
- Waste Electrical Equipment Directive (WEEE) 2002/96/EC
- EMC Directive 2004/108/EC
- Product Safety Directive 2001/95/EC
- ERP Directive 2009/125/EC

and the applicable standards:

- DIN EN 60598-1 (Luminaires - general requirements and tests)
- DIN EN 60598-2-11 (Special requirements for aquarium luminaires)
- DIN EN 62471 (Photobiological safety of LEDs).



In the event of changes to the luminaires not agreed with GIESEMANN Lichttechnik GmbH, this declaration shall lose its validity.

CE Declaration of Conformity

The company

Giesemann Lichttechnik & Aquaristik GmbH
Bürdestraße 14 – 41334 Nettetal – Germany
declare under our sole responsibility that the products:

AURORA V8

to which this declaration relates are in conformity with the technical requirements of the following European Community directives & standards or other normative documents

- 98/37/EC / - EEC 89/336 - EEC 73/23 AND RELATED AMENDMENTS AND ADDITIONS (B.T.)

The following technical standards and specifications have been observed:

Safety: EN 60335-1 / EN 60335-2- 55 AND RELATED AMENDMENTS / EN 292-1-2 / CEI 61-50

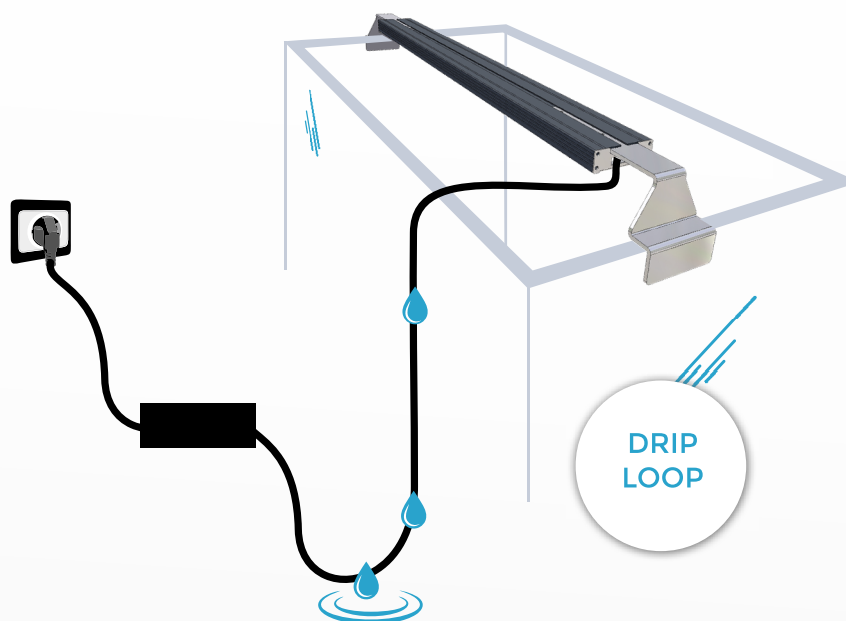
EMC directive: EN 50081-1 / EN 50081-2 and the following amendments / EN 5008

16.05.2021, Nettetal - Germany

INSTALLATION

- 1 Place the power supply unit in a suitable location that ensures that contact with water (falling in, splashing or condensation) is excluded.

The supply cable must form a drip loop between the luminaire and the power supply unit so that dripping water cannot enter the power supply unit.



2 POWER SUPPLY

Your luminaire is equipped with separate mains cables as well as power supply units with electronic regulation that provide constant current parameters. The input voltage is 100-240V AC 50/60 Hz.



Only use the original power supply units for your light module - other power supply units may cause irreparable damage to the luminaire.

First connect the mains adapter to the cable of the lamp. Only then plug the mains plug of the external power supply unit into the socket. The current-carrying plug connections must be outside the damp area of the aquarium. The DC connection between the power supply unit and the and the lamp must not be changed in any way.



Attempts to tamper with this connection using controllers or similar will result in the immediate loss of the warranty.

NOTE:

Power supplies must not be operated in high humidity environments. Install the power supply only in a dry environment with adequate air circulation and protected from splashing and dripping water!

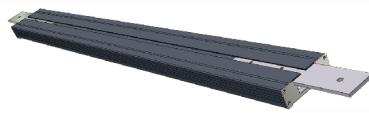
INSTALLATION / MONTAGE

- 3** The PULZAR G3 offers you various, flexible mounting options. Optionally available and not included in the scope of delivery, you can mount your Pulzar G3 module as follows as follows:

Giesemann steel cable suspension
Giesemann mounting slider for mounting in a cover
Giesemann aquarium attachment bracket



ATTACHMENT BRACKET



MOUNTING SLIDER



CABLE SUSPENSION

4 Mounting options

For all mounting variants, please ensure the correct installation of your PULZAR G3 light module on or above your aquarium. The PULZAR LED module must not be installed near bubbling stones, diffusers or pump inlets in order to pump inlets to avoid the entry of water vapour and fine water molecules.



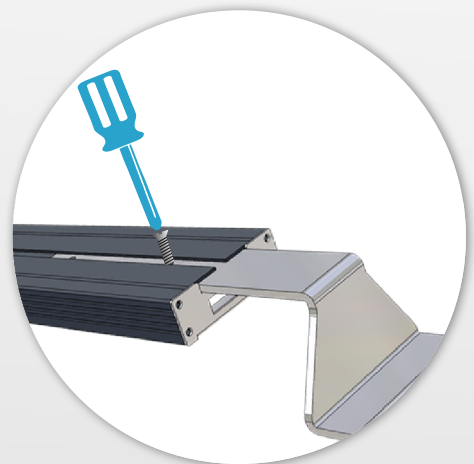
Ensure that a minimum distance of 60 mm is maintained between the water surface and the underside of the light module.

Ensure that the module is firmly and securely mounted above the aquarium. to prevent the PULZAR LED module from falling into the water.

AQUARIUM ATTACHMENT HOLDER

Slide the aquarium brackets onto each end of the PULZAR light module into the upper the upper guide rail and then place it the desired position on the edge of the aquarium.

Now lock the position with the help of the the screw on the aquarium holder



Mounting options

STEEL CABLE SET

With the steel cable set (art. no. 20.300.013-3), the PULZAR light module can be conveniently operated as a suspended luminaire above the aquarium.

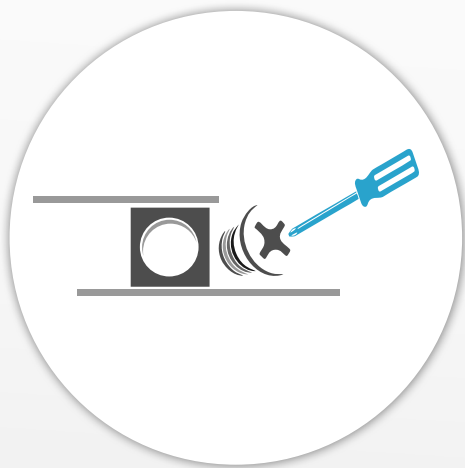


Make sure that there is a minimum distance of 60 mm between the water surface and the bottom of the light module. the underside of the light module is 60 mm.

Slide the two M5 threaded plates into the upper guide rail of the PULZAR module. Now screw the rope holders into the threaded opening of the plate. Set the desired position by sliding it into the guide groove and and tighten the rope holder accordingly.

Mount the rope holders on your ceiling and insert the steel rope into the rope holders. Rope holder.

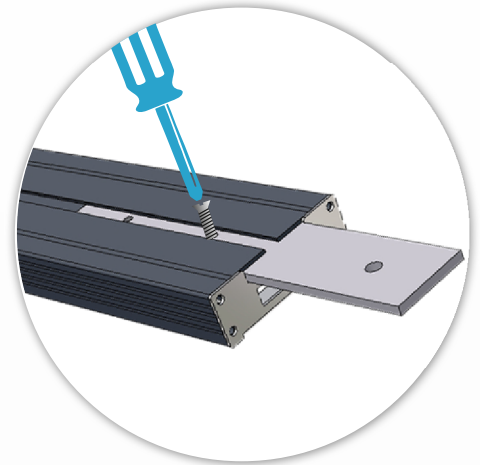
The lamp can be moved upwards by pulling the rope and downwards by pressing the button. the lamp can be moved downwards by pressing the locking button on the rope holder.



PULZAR MOUNTING SLIDER

The mounting slides (art. no. 20.120.452) allow flexible mounting of the PULZAR to existing aquarium covers or to rest on the aquarium. Slide the two mounting slides into the guide rail of your PULZAR LED module and fix the length with the two screws.

With the help of the holes, the can now be screwed onto different aquarium different aquarium covers. When mounting in aquarium covers these must be sufficiently ventilated for example by means of large openings or a ventilator, as water vapour may damage the may damage the light module.



By the way:

With the help of the mounting slide, two PULZAR LED modules can also be connected lengthwise, e.g. to illuminate larger aquariums.



Make sure that a minimum distance of 60 mm is maintained between the water surface and the underside of the light module. the underside of the light module of 60 mm is maintained.



Clean the light module regularly at least 1x per week to avoid to avoid soiling and reduction of the light output due to blinded protective protective lenses.

Ensure that the PULZAR module is firmly and securely mounted to avoid immersion in water.

When installing in closed enclosures, ensure that there is sufficient air air supply inside the cover (generous openings, ventilator) to prevent excessive avoid excessive humidity and condensation.

The PULZAR light module must not be mounted on combustible materials due to its own heating. flammable materials due to its self-heating.

ASSEMBLY OPTION

PULZAR - Installation in the SPHERA aquarium cover

The SPHERA aquarium cover is already equipped with a mounting rail for the light module. This is simply inserted into the middle support profile of the SPHERA aquarium cover. The aluminium profile provides additional cooling for the PULZAR LED light module.



When installing the luminaire in the covers, ensure sufficient air supply, if necessary by removing or opening a cover flap, particularly when using several PULZAR in one cover.



Control

In addition to conventional switching on and off using a timer or smart socket, the PULZAR can be controlled via a wired **Light Control Box** or conveniently with our **Wi-Fi lynk Box**.

You will receive the instructions for control separately with the corresponding products.



HELP WITH TROUBLESHOOTING

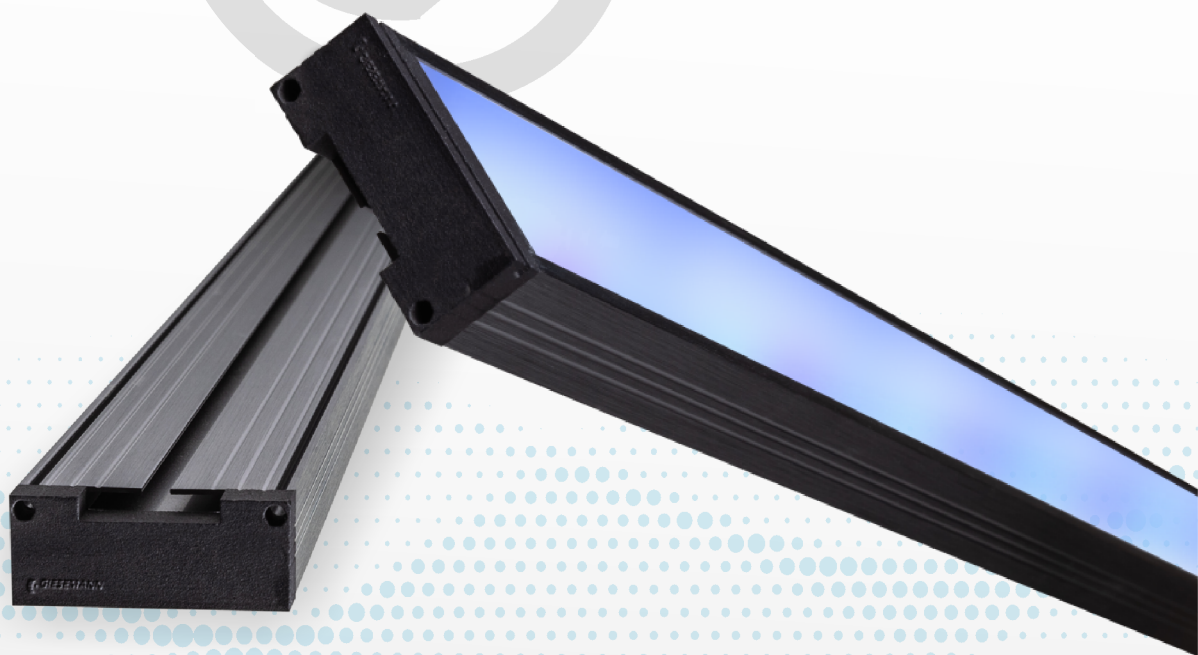
We have taken great care with the luminaire, the software and the associated descriptions. Despite the greatest care and all kinds of technical assistance our products are made by people.

Therefore, errors cannot be excluded. We welcome constructive criticism and suggestions. For help with questions of understanding or technical problems can be found in the support area at:

www.giesemann.de/FAQ

PULZAR

tropic & marine



Giesemann Aquaristic GmbH
Bürdestr. 14 · D-41334 Nettetal
Tel. +49 - 2157 / 81 29 90
Fax +49 - 2157 / 81 29 99
www.giesemann.de
info@giesemann.de

VEILIGHEIDSVOORSCHRIFTEN

Geachte klant, hartelijk dank voor uw vertrouwen in de Giesemann kwaliteitsproducten.



Onze ervaring op het gebied van de aquaristiek en de moderne verlichtingstechnologie garanderen de kwaliteitsstandaard van onze producten. Lees deze gebruiksaanwijzing zorgvuldig door om een optimale werking en functie en operationele veiligheid voor de komende jaren. Het niet in acht nemen van de volgende punten kan gevaarlijk zijn of zelfs een overtreding betekenen zelfs bestaande richtlijnen overtreden.

Lees voor ingebruikname deze gebruiksaanwijzing volledig door en neem deze in acht en het gebruik van de lamp. Met de inbedrijfstelling van de armatuur gaat u ook akkoord met onze onze garantie- en waarborgvoorwaarden tegelijkertijd. Een garantieclaim voor dit product wordt alleen gegeven in geval van een totale storing of een storing van meer dan uitvallen van meer dan 5% van de LED, aangezien de resulterende kleine verandering in de lichtstroom van de De lichtstroom komt overeen met de vermogenstolerantie van een lichtbron. De uitval van individuele LED chips wordt uitdrukkelijk uitgesloten van elke aansprakelijkheid voor aansprakelijkheid. Er wordt geen garantie of waarborg gegeven voor schade of defecten, of defecten veroorzaakt door het niet in acht nemen van de gebruiksaanwijzing, nalatigheid, technische wijzigingen of ongeschikte De garantie dekt geen schade of defecten die het gevolg zijn van het niet in acht nemen van de gebruiksaanwijzing, nalatigheid in de verzorging, technische wijzigingen of ongeschikte omgevingsomstandigheden.

Indien u niet akkoord gaat met de bijgevoegde garantie/waarborgvoorwaarden, ook in de Indien u niet akkoord gaat met de bijgevoegde garantievoorwaarden, zelfs niet gedeeltelijk, gelieve dit product dan niet te gebruiken.

De producten zijn ontworpen en geconstrueerd voor particulier huishoudelijk gebruik. Zij zijn uitsluitend bestemd voor de verlichting van aquariums en terrariums en zijn niet algemeen verlichting. Zij zijn derhalve niet onderworpen aan de etiketteringsplicht overeenkomstig energie-efficiëntieklasse 874/2012 + 1194/2012.



Giesemann aanvaardt geen aansprakelijkheid voor de gevolgen van ondeskundig gebruik en het niet in acht nemen van de montagehandleiding. gebruik en het niet in acht nemen van de installatievoorschriften.



Zorg ervoor dat alle kabels zonder knikken lopen, niet over scherpe randen worden geleid (bijv. uw aquariumdeksel), niet randen (b.v. van uw aquariumdeksel), niet bekneld zitten en niet raak geen hete oppervlakken aan.



PULZAR lichtmodules zijn waterdicht volgens IP68 (DIN EN 60529). Niettemin een zeer hoge luchtvochtigheid in een aquariumdeksel kan leiden tot het binnendringen van waterdamp binnendringen van waterdamp in de lichtmodule en deze onherstelbaar beschadigen.

Bij installatie in gesloten afdekkingen moet worden gezorgd voor voldoende luchttoevoer in de afdekking (ruime openingen). in het deksel (grote openingen, ventilator) om overmatige vochtigheid en condensatie te voorkomen. overmatige vochtigheid en condensatie.

VEILIGHEIDSVOORSCHRIFTEN



Alle Giesemann armaturen zijn voorzien van het CE-keurmerk. Dit merkteken is meestal te vinden op het typeplaatje in de armatuur of op de externe regelkast.



Controleer na het uitpakken van de armatuur of deze in perfecte staat verkeert. en de omvang van de levering voor de volledigheid. Alle schade moet worden gemeld aan uw onmiddellijk naar uw vakhandelaar om eventuele garantieclaims te doen gelden. garantieaanspraken.



De armaturen mogen uitsluitend door bevoegd vakpersoneel worden geïnstalleerd. Deze armaturen mogen niet worden gebruikt als er schade zichtbaar is, als er een storing optreedt of na een val. defect, of na een val, onderdompeling in water of een ander defect. andere gebreken.



De armaturen mogen nooit worden gebruikt zonder de passende beschermende schermen. beschadigde beschermkappen moeten onmiddellijk worden vervangen om adequate bescherming tegen om voldoende bescherming te bieden tegen opspattend water.



De beschreven armaturen zijn uitsluitend bestemd voor verlichting en aanvullende verlichting van aquaria / terraria binnenshuis. De verlichting moet boven het aquarium worden bevestigd op een afstand van ten minste 6 cm van het wateroppervlak. boven het aquarium en mag nooit onder water worden gebruikt. onder water bediend. Ze mogen niet op de rand van het aquarium worden geplaatst.



De elektrische bedrijfsmiddelen (voedings- en besturingseenheden) moeten altijd beschermd tegen direct spatwater.

Als u schade vaststelt aan het netsnoer, de voedingskabel naar de armatuur, de de voedingseenheid of de armatuur, onmiddellijk de stekker uit het stopcontact trekken en neem contact op met uw vakhandelaar of de Giesemann Service.

Gebruik nooit een apparaat met beschadigde of een defecte kabel.

Open en repareer de bedieningsorganen en armaturen nooit zelf.

Levensgevaarlijk! Breng geen wijzigingen aan in uw armatuur, de voedingseenheid of de kabels.



Gebruik de armaturen met de grootst mogelijke voorzichtigheid wanneer kinderen of personen die niet gebruik de armaturen met de grootst mogelijke voorzichtigheid wanneer kinderen of personen die de gevaren niet kunnen inschatten zich in de nabijheid van de armaturen bevinden. Verpakkingsmateriaal mag niet worden gebruikt om mee te spelen: er is verstikkingsgevaar!



Kijk nooit rechtstreeks in de lichtbron. Fel licht kan veroorzaken leiden tot oogletsel!

VEILIGHEIDSVOORSCHRIFTEN



Onderhoudswerkzaamheden aan de armaturen mogen alleen worden uitgevoerd als ze verwijderd van de armaturen en volledig losgekoppeld van het lichtnet. losgekoppeld van het lichtnet. Om veiligheidsredenen, gelieve te noteren dat In het aquarium mogen alleen werkzaamheden worden verricht indien de verlichting volledig van het stroomnet is losgekoppeld (trek de stekker uit het stopcontact).



Probeer niet om een LED lichtmodule of de voedingseenheid te openen, omdat Bij beschadiging van de inwendige afdichtingen vervalt de garantie.



De behuizing van de armatuur en het beschermglas kunnen tijdens het gebruik zeer warm worden. zeer warm tijdens de werking: Voorzichtig bij het aanraken! Let bij het schoonmaken vooral op Zorg er in ieder geval voor dat er altijd voldoende warmte-uitwisseling is. kan plaatsvinden.



Bij oneigenlijk gebruik vervalt elke aanspraak op garantie. Het vervoer en opslag van de armaturen moet in de originele verpakking gebeuren.



De armaturen zijn gemaakt van zeewaterbestendig aluminium en hebben een hoogwaardige geanodiseerde coating. geanodiseerde coating. Om de behuizing schoon te houden en de en de lichtoppervlakken helder, is regelmatig onderhoud met een licht vochtige doek voldoende. vochtige doek. Let erop dat zoutafzettingen altijd onmiddellijk moeten worden verwijderd, anders kunnen zelfs onmiddellijk te verwijderen, anders worden zelfs hoogwaardige oppervlakken na verloop van tijd beschadigd. na verloop van tijd beschadigd. Het niet uitvoeren van onderhoudswerkzaamheden zal leiden tot het verlies van garantie.



Verwijdering: Wanneer het einde van het gebruik is bereikt, verwijdert u de gebruikte armaturen door de lampen door de stekker uit het stopcontact te trekken en de kabel door te knippen. 1 maak de kabel los. Voer de armaturen af in overeenstemming met de de milieuvoorschriften die in uw land van kracht zijn. Elektrisch afval mag niet worden weggegooid met huishoudelijk afval. Neem contact op met uw gemeente of dealer voor advies over Neem voor recyclingadvies contact op met uw gemeente of dealer.

Fabrikant / Verklaring van Overeenstemming

Hierbij wordt bevestigd dat de PULZAR G3 LED module voldoet aan het volgende ontwerp en bouw, alsmede de door ons op de markt gebrachte versie, voldoet aan alle bepalingen en basisveiligheidseisen van de:

- Laagspanningsrichtlijn 2006/95/EG
- Richtlijn betreffende afgedankte elektrische apparatuur (AEEA) 2002/96/EG
- EMC Richtlijn 2004/108/EC
- Productveiligheidsrichtlijn 2001/95/EG
- ERP-Richtlijn 2009/125/EG

en de toepasselijke normen:

- DIN EN 60598-1 (Verlichtingsarmaturen - algemene eisen en beproevingen)
- DIN EN 60598-2-11 (Bijzondere eisen voor aquariumverlichtingsarmaturen)
- DIN EN 62471 (fotobiologische veiligheid van LED's).



Bij niet met GIESEMANN Lichttechnik GmbH overeengekomen wijzigingen aan de armaturen verliest deze verklaring haar geldigheid. verliest deze verklaring haar geldigheid.

CE Declaration of Conformity

The company

Giesemann Lichttechnik & Aquaristik GmbH
Bürdestraße 14 – 41334 Nettetal – Germany
declare under our sole responsibility that the products:

AURORA V8

to which this declaration relates are in conformity with the technical requirements of the following European Community directives & standards or other normative documents

- 98/37/EC / - EEC 89/336 - EEC 73/23 AND RELATED AMENDMENTS AND ADDITIONS (B.T.)

The following technical standards and specifications have been observed:

Safety: EN 60335-1 / EN 60335-2- 55 AND RELATED AMENDMENTS / EN 292-1-2 / CEI 61-50

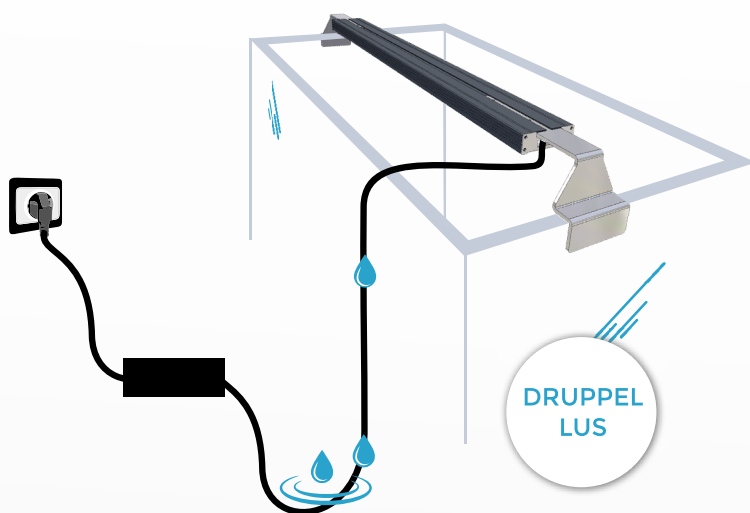
EMC directive: EN 50081-1 / EN 50081-2 and the following amendments / EN 5008

16.05.2021, Nettetal - Germany

INSTALLATIE

- 1 Plaats de voedingseenheid op een geschikte plaats, zodat contact met water (naar binnen vallen, spatten of condensatie) uitgesloten is. met water (erin vallen, spattend water of condensatie) is uitgesloten.

De voedingskabel moet een druppellus vormen tussen de armatuur en de voedingseenheid, zodat druppelend water niet in de voedingseenheid kan binnendringen. lus tussen de armatuur en de voedingseenheid om te voorkomen dat druppelend water de voedingseenheid binnendringt.



2 HET NETWERKGEDEELTE

Uw armatuur is voorzien van aparte voedingskabels en van voedingsunits met elektronische regeling die constante stroomparameters leveren. De ingangsspanning is 100-240 V wisselstroom 50/60 Hz.



Gebruik alleen de originele voedingseenheden voor uw lichtmodule - andere voedingseenheden kunnen onherstelbare schade veroorzaken. Andere netvoedingen kunnen de armatuur onherstelbaar beschadigen!

Sluit eerst de netadapter aan op de kabel van de lamp. Steek dan pas de netstekker van de externe voeding in het stopcontact. De stroomvoerende stekkeransluitingen moeten zich buiten het vochtige gedeelte van het aquarium bevinden, van het aquarium. De DC-verbinding tussen de voedingseenheid en de en de lamp mag op geen enkele wijze worden veranderd.

Pogingen om te knoeien met deze verbinding met behulp van controllers of iets dergelijks zal resulteren in de onmiddellijke zal resulteren in het onmiddellijk verlies van de garantie.



OPMERKING:

Voedingen mogen niet worden gebruikt in omgevingen met een hoge vochtigheidsgraad. Installeer de voeding alleen in een droge omgeving met voldoende luchtcirculatie en beschermd tegencirculatie en beschermd tegen opspattend en druipend water!

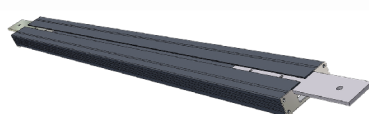
INSTALLATIE

- 3** De PULZAR G3 biedt u diverse, flexibele montage mogelijkheden. Optioneel verkrijgbaar en niet inbegrepen in de leveringsomvang, kunt u uw Pulzar module als volgt monteren als volgt:

Giesemann staalkabel ophanging
Giesemann montageslede voor montage in een afdekking
Giesemann aquarium bevestigingsbeugel



Bevestigingsbeugel



Montageslede



Staalkabel

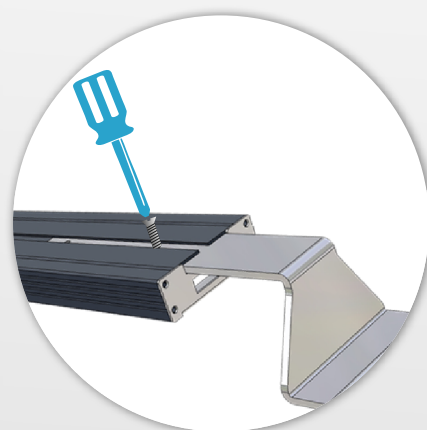
4 Montage mogelijkheden

Voor alle montage-opties, zorg ervoor dat de correcte installatie van uw PULZAR G3 lichtmodule op of boven uw aquarium. De PULZAR LED module De module mag niet worden geïnstalleerd in de buurt van bruisstenen, diffusors of pompinlaten om pompinlaten om het binnendringen van waterdamp en fijne watermoleculen te voorkomen.

- !** Zorg ervoor dat er een minimumafstand van 60 mm is tussen het wateroppervlak en de onderkant van de lichtmodule. de onderzijde van de lichtmodule van 60 mm wordt gehandhaafd. Zorg ervoor dat de module stevig en stevig boven het aquarium is bevestigd. om te voorkomen dat de PULZAR LED module in het water valt.

HOUDER VOOR AQUARIUMBEVESTIGING

Schuif de aquariumhouders aan elk uiteinde van de uiteinde van de PULZAR lichtmodule in de bovenste geleiderail en plaats het dan de gewenste positie op de rand van het aquarium. Vergrendel nu de positie met behulp van de de schroef op de aquariumhouder



Montagemogelijkheden

PULZAR STAAL KABELSET

Met de staalkabelset (art. nr. 20.300.013-3) kan de PULZAR verlichtingsmodule comfortabel worden kan gemakkelijk als hanglamp boven het aquarium worden gebruikt.

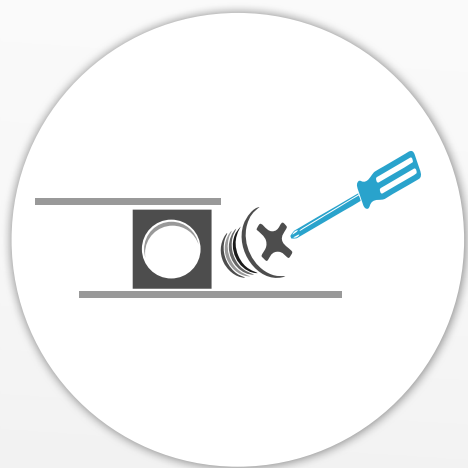


Zorg ervoor dat er een minimumafstand is tussen het wateroppervlak en de onderzijde van de lichtmodule is 60 mm.

Schuif de twee M5 schroefdraadplaten in de bovenste geleiderail van de PULZAR module. Schroef nu de touwhouders in de schroefdraadopening van de plaat. Stel de gewenste positie in door in de geleidingsgroef te schuiven en schroef de kabelhouder dienovereenkomstig vast.

Monteer de kabelhouders aan uw plafond en steek de staalkabel in de kabelhouders. touwhouder.

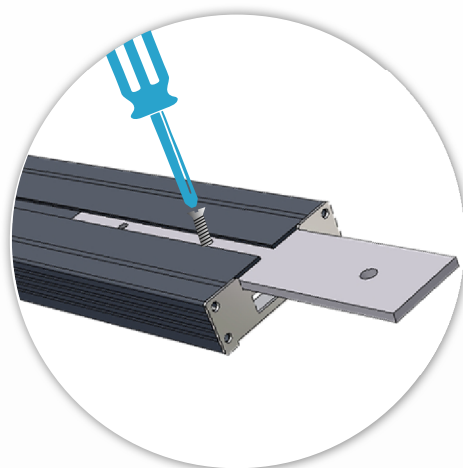
De lamp kan naar boven worden bewogen door aan de kabel te trekken, en naar beneden door op de de lamp kan worden neergelaten door de vergrendelingsknop op de kabelhouder in te drukken.



PULZAR MONTAGESLEDES

De montagesledes (art. nr. 20.120.452) maken een flexibele montage van de PULZAR aan bestaande aquariumafdekkingen of om op het aquarium te rusten. Schuif de twee montageglijders in de geleiderail van uw PULZAR LED module en zet de lengte vast met de twee schroeven.

Met behulp van de gaten, de kan nu op verschillende aquariums worden geschroefd verschillende aquarium afdekkingen. Bij montage in aquariumdeksels deze moeten voldoende geventileerd worden bijvoorbeeld door middel van grote openingen of een openingen of een ventilator, omdat waterdamp de kan de lichtmodule beschadigen.



Tussen haakjes:

Met behulp van de montageslede kunnen ook twee PULZAR LED modules worden aangesloten in de lengte, b.v. om grotere aquaria te verlichten.



Zorg ervoor dat er een minimumafstand van 60 mm is tussen het wateroppervlak en de onderkant van de lichtmodule. de onderzijde van de lichtmodule van 60 mm wordt gehandhaafd.



Reinig de lichtmodule regelmatig, minstens 1x per week, om te voorkomen dat om vervuiling en vermindering van de lichtopbrengst als gevolg van een geblindeerde bescherming te voorkomen beschermende lenzen.

Zorg ervoor dat de PULZAR module stevig en veilig is gemonteerd om onderdompeling in water te voorkomen.

Bij installatie in gesloten behuizingen moet u ervoor zorgen dat er voldoende lucht luchttoevoer binnenin de afdekking (ruime openingen, ventilator) om te voorkomen dat vermijd overmatige vochtigheid en condensatie.

De PULZAR lichtmodule mag vanwege zijn eigen verwarming niet op brandbare materialen worden gemonteerd. brandbare materialen als gevolg van zelfverhitting.

Montageopties

PULZAR - Inbouw in de SPHERA aquariumafdekking

De SPHERA aquariumafdekking is reeds voorzien van uitgerust met een montagerail voor de lichtmodule. Dit is gewoon in het middelste draagprofiel van de SPHERA in het middelste steunprofiel. Het aluminium profiel biedt zorgt voor extra koeling van de PULZAR LED lichtmodule



Zorg bij de installatie van de armatuur in de afdekkingen voor voldoende luchttoevoer, indien nodig door het verwijderen of openen van een afdekklep, vooral bij gebruik van meerdere PULZAR verschillende PULZAR in één omslag.



5 Controle

PULZAR - Inbouw in de SPHERA aquariumafdekking

Naast het conventionele in- en uitschakelen met een tijdschakelaar of slim stopcontact kan de PULZAR smart socket, kan de PULZAR worden bediend via een bedrade **lichtregelbox** of gemakkelijk of gemakkelijk met onze **Wi-Fi lynk Box**.

U ontvangt de instructies voor de controle apart met de bijbehorende producten.



HULP BIJ HET OPLOSSEN VAN PROBLEMEN

We hebben veel zorg besteed aan de armatuur, de software en de bijbehorende beschrijvingen. Ondanks de grootste zorg en allerlei technische technische bijstand - onze producten worden door mensen gemaakt. Daarom kunnen fouten niet worden uitgesloten. Wij verwelkomen opbouwende kritiek en en suggesties. Voor hulp bij vragen over begrip of technische problemen kunnen worden gevonden in de ondersteuningsruimte op:

www.giesemann.de/FAQ